

第 50 回

岡山県団体総合卓球選手権大会

と き 令和7年2月16日

と ころ シップアリーナ岡山

主 催 岡 山 県 卓 球 協 会

共 催 岡 山 県 高 体 連 卓 球 部

## **競技上の注意**

### 1. ルールについて

- ・ 現行の日本卓球ルールを適用する。ただし、タイムアウト制は採用しない。

### 2. 試合方式について

- ・ 1ダブルス4シングルの3点先取で行う。  
D、S、S、S、S の順番とする。2、3番に出場する選手同士でダブルスを組むことはできない。  
但し、4台進行の場合はダブルスは5番に行う。
- ・ 予選、順位別共にダブルスは11本3ゲームマッチ  
シングルスは予選は11本5ゲームマッチ、順位別については1位及び上位は5ゲームマッチ、  
2位以下及び下位は3ゲームマッチで行う。また、全ての試合は3点先取により勝敗を決定する。

### 3. 服装について

団体戦メンバーは同一のユニフォームとする。なお、ユニフォームが同一でない場合は審判長の許可を得ること。

### 4. 順位別トーナメントについて

予選リーグの結果により男子は各順位別、女子は上位（1,2位）、下位でトーナメントを行う。

## **進行上の連絡**

### 1. 試合順序及びコート割について

試合順序及びコート割はプログラムに掲載していますので確認して下さい。なお、コート等の変更もありますので放送には注意して下さい。

### 2. 審判について

リーグ戦は4チームリーグは相互審判、5チームリーグは空きチーム審判とする。  
トーナメント1回戦はシード（プログラム口）が審判、以降は敗者審判とする。  
女子上位の2回戦からのところは相互審判とする。

### 3. 予選リーグ責任者について

予選リーグの責任者は、リーグの先頭のチームとします。

### 4. 試合結果について

予選リーグの試合結果は台に配布するリーグ表に記入して下さい。3つ巴等もありますのでゲーム数まで記入するようにして下さい。予選リーグ終了後は、予選リーグ責任者がリーグ表に全ての結果を記入し持って来て下さい。

## **表彰について**

- ・ 1位及び上位トーナメント3位まで賞状・賞品
- ・ 2位以下及び下位トーナメント1位のみ賞品

## **会場使用上の注意**

### 1. 選手入場口について

南側出入口のみが選手出入口です。こちらで上履きと下履きを履き替えること。  
上履き下履きの区別を必ずするようにして下さい。体育館が使用不可となる場合があります。

### 2. 貴重品について

貴重品は各自で管理するようにして下さい。

### 3. ゴミについて

自分のゴミは各自で持ち帰るようにして下さい。

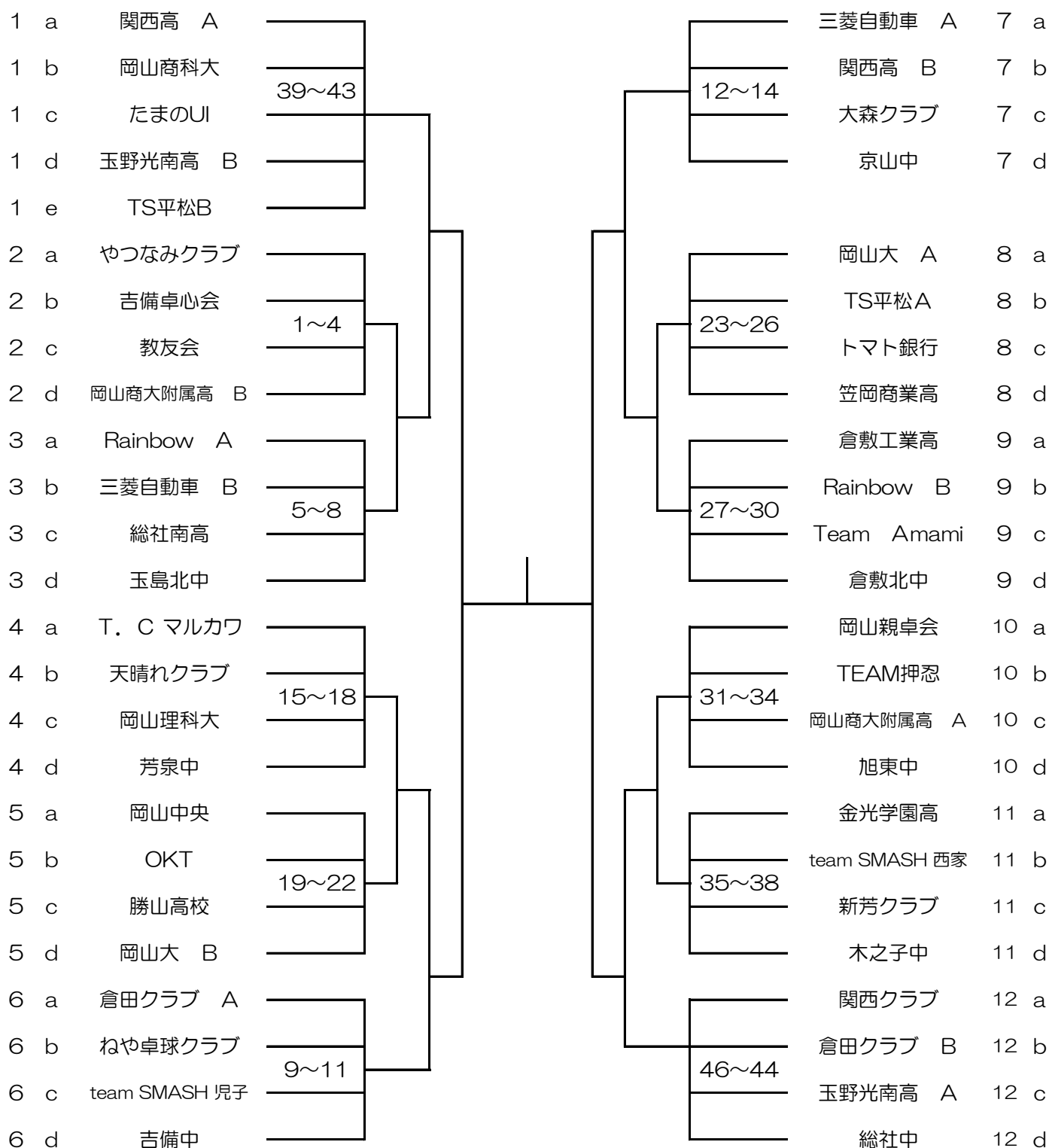
### 4. 駐車場について

体育館北側の土の駐車場は役員専用駐車場ですので駐車しないようにして下さい。役員以外で駐車している方はすみやかに移動して下さい。

### 5. その他

北側通路は役員専用通路です。選手は通行しないようにして下さい。

# 男子団体



《 試合順 》 4チーム：①a-d ②b-c ③a-c ④b-d ⑤a-b ⑥c-d  
 5チーム：①b-e ②c-d ③a-e ④b-c ⑤a-d ⑥c-e ⑦a-c ⑧b-d  
 ⑨a-b ⑩d-e

# 女子団体

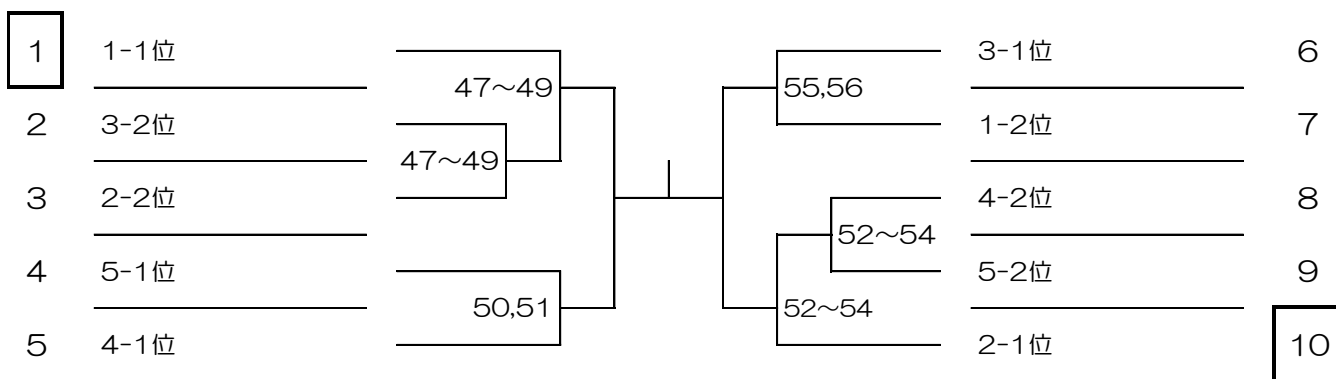
予選リーグ	コート	a	b	c	d	e
1	47~51	T.CマルカワA	Peach Club	岡山東商業高	西大寺中	ゼロ・クラブ B
2	55~59	team SMASH	岡山中央	玉野光南高	玉島高	岡山福田中
3	52~54	T.S平松 A	興除クラブ	T.Cマルカワ B	芳泉中	/
4	60~62	総社高	岡山卓球ベテラン会	T.S平松 B	富山中	/
5	63~65	岡山商大附属高	ねや卓球クラブ	ゼロ・クラブ A	興陽高	/

《 試合順 》 4チーム：①a-d ②b-c ③a-c ④b-d ⑤a-b ⑥c-d

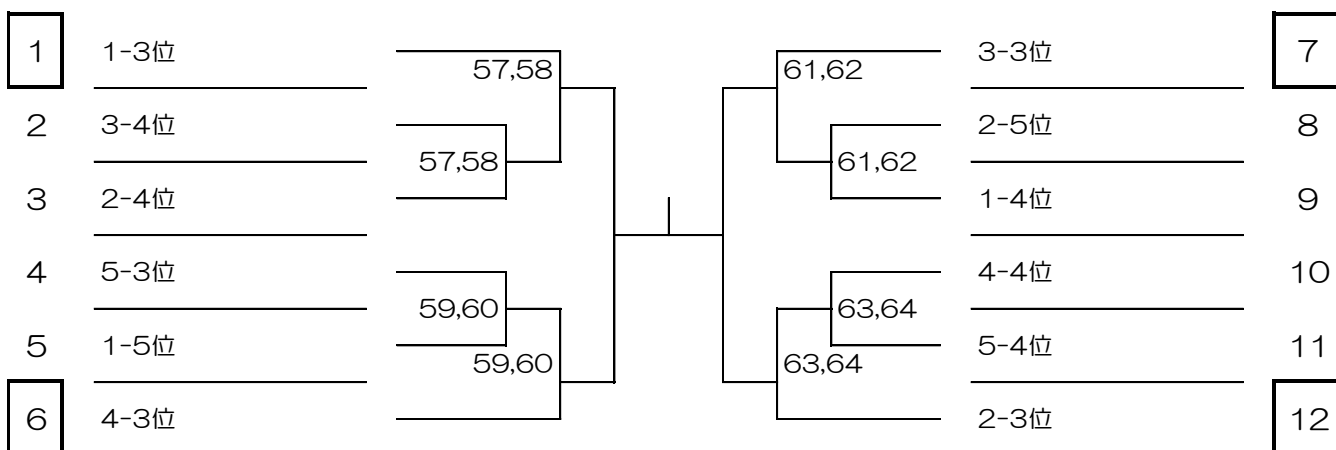
5チーム：①b-e ②c-d ③a-e ④b-c ⑤a-d ⑥c-e ⑦a-c ⑧b-d

⑨a-b ⑩d-e

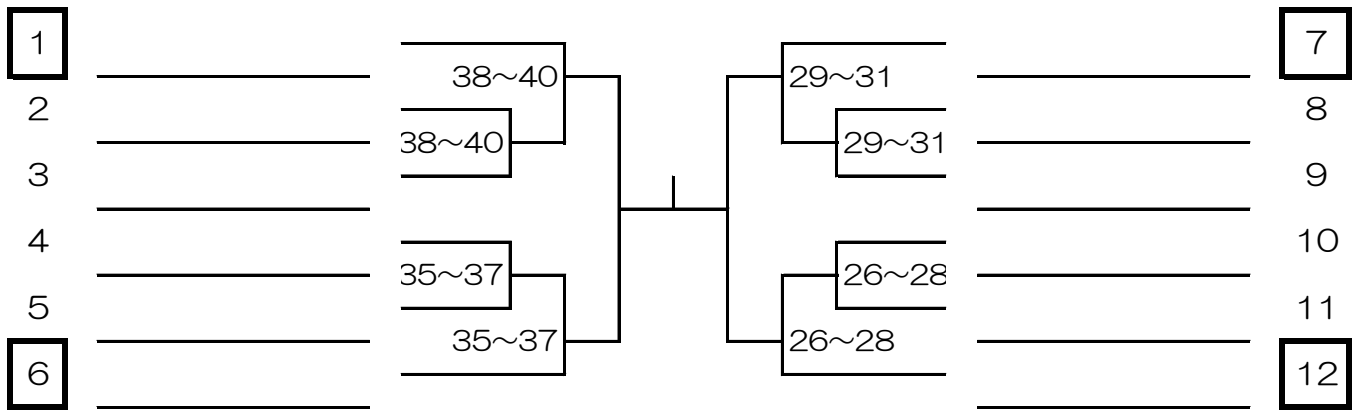
## 女子団体上位トーナメント表



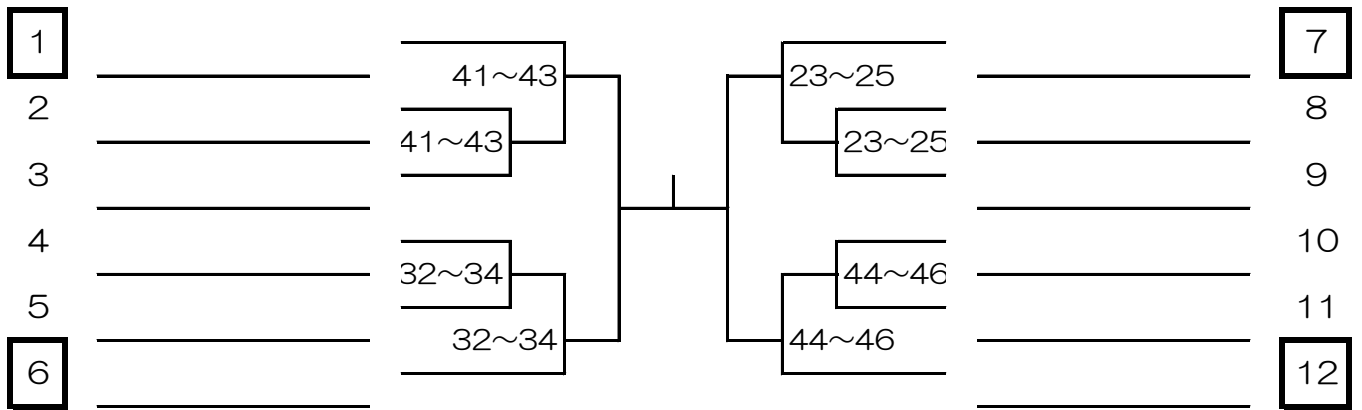
## 女子団体下位トーナメント表



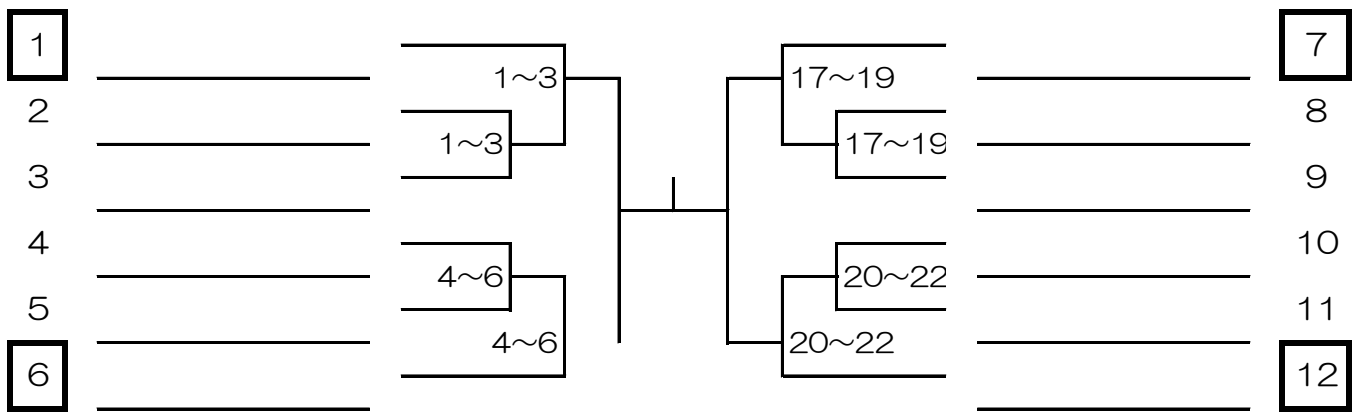
### 男子団体1位トーナメント表



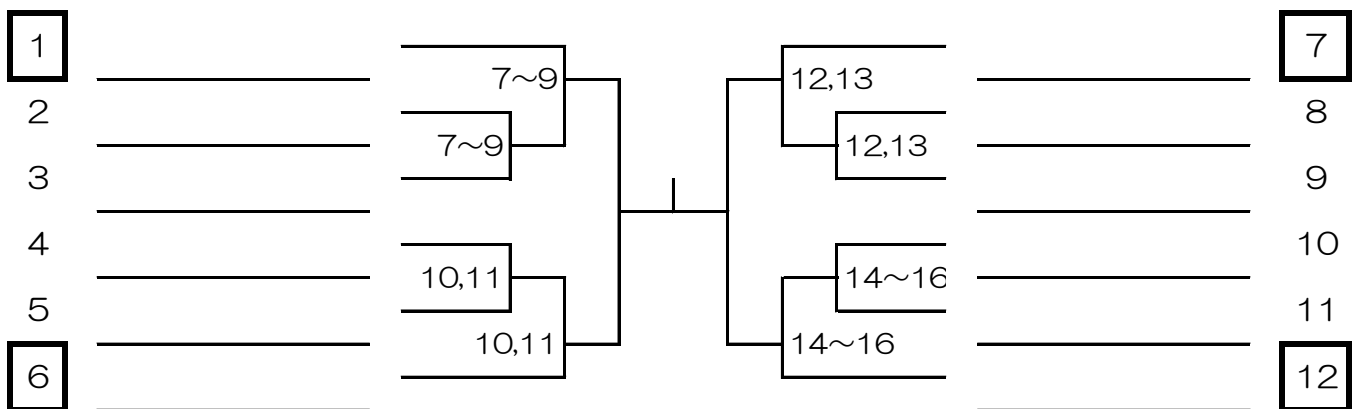
### 男子団体2位トーナメント表



### 男子団体3位トーナメント表



### 男子団体4位トーナメント表



# ジップアリーナ岡山 配置図

出入口

トイレ

南1出入口

南2出入口

トイレ

