

令和6年度  
全日本マスターズ岡山県予選会

主催：岡山県卓球協会  
期日：令和6年8月3日（土）  
会場：玉野市総合体育館(玉野レクレセンター)

## 競技上の注意

### 1.ルールについて

現行の日本卓球ルールを適用する。ただし、タイムアウト制は採用しない。

### 2.試合方式について

全試合11本5ゲームマッチの3ゲーム先取で行う。

### 3.ラケット検査について

ランダムにラケット検査を行いますので審判長の指示に従うこと。

### 4.携帯電話・タブレットについて

競技領域やベンチおよびその近辺での携帯電話やタブレットを使用するの通話や通信を禁止する。

## 進行上の連絡

### 1.試合順序及びコート割について

試合順序及びコート割はプログラムに掲載していますので確認して下さい。なお、コート等の変更もありますので放送に注意して下さい。

### 2.審判について

審判についてはプログラムに記載していますので確認して下さい。トーナメントは敗者審判です。なお、審判の変更もありますので放送に注意して下さい。

### 3.試合結果について

リーグの試合結果は、リーグ1位の方がリーグ表を持って進行席まで報告に来て下さい。トーナメントは負けた方が進行席まで報告に来てください。

## 会場使用上の注意

### 1.下履き上履きの区別について

下履き上履きの区別を必ず守るようにして下さい。

### 2.貴重品について

貴重品は自分で管理するようにして下さい。

### 3.ゴミについて

自分のゴミは自分で持ち帰るようにして下さい。

### 4.荷物について

荷物は直接床に置かず、必ずシートの上に置いて下さい。(玉野会場)

### 5.空調代について

空調代として、受付時に200円/人徴収します。

### 6.代表について

各カテゴリー2名を代表として決定します。

トーナメントは優勝者を第1代表、決勝で負けた方と準決勝で優勝者に負けた方で第2代表を決定する。

男子40は予選1位による代表決定リーグで第1,2代表を決定する。

男子L60,H60,L70は予選1位、2位による代表決定リーグで第1,2代表を決定する。

(予選リーグの結果は持ち越す)

男子L80,H80、女子50,H60は代表決定リーグで第1,2代表を決定する。

以下の選手は申込みが代表枠内であり決定します。

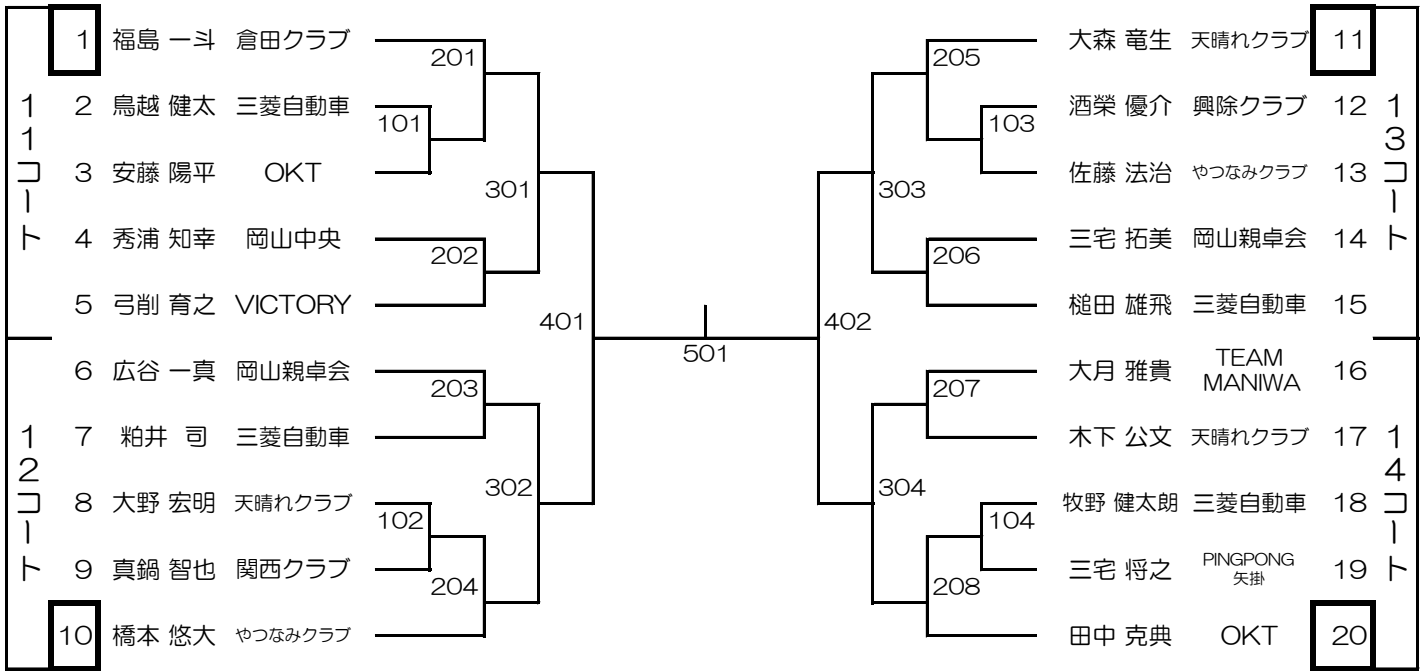
男子 H70：西村 満春、土井 信男

女子 L60：岡 千与美、L70：坂本 民子、H70：森山 真弓、L80：平田 祐子、H80：田岡 かよ子

推薦出場資格選手：男子L60：川口健治 男子H60：西家 功

男子30

第1代表決定戦



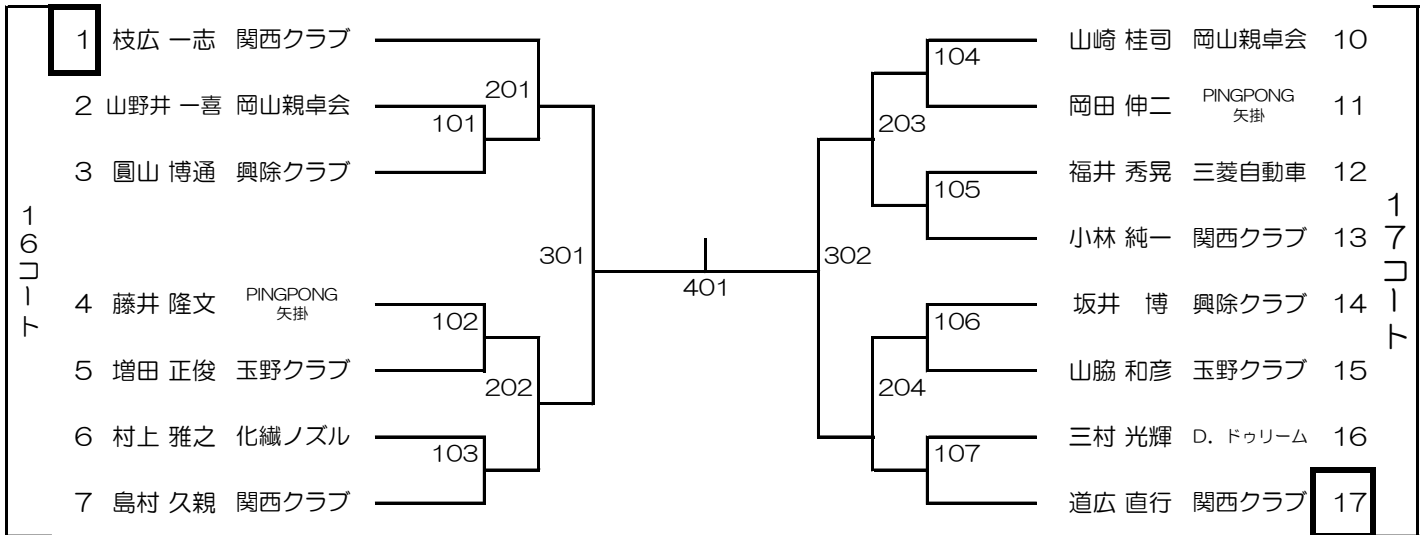
第2代表決定戦

決勝で  
負けた選手

準決勝で優勝者に  
負けた選手

男子50

第1代表決定戦



第2代表決定戦

決勝で  
負けた選手

準決勝で優勝者に  
負けた選手



第一試合審判

男子40予選リーグ

コート	番号	a	b	c
15	1	羽場 誠 関西クラブ	藤田 貴行 OKT	岸 勉 MIX
14	2	吉松 慎治 倉田クラブ	久戸瀬 隆之 教友会	樋口 浩史 三菱自動車
13	3	松永 俊彦 岡山親卓会	脇本 雅明 OKT	光延 慎一郎 D. ドゥリーム

男子40代表決定リーグ

コート	番号	a	b	d
15		1-1位	2-1位	3-1位

男子L60予選リーグ

コート	番号	a	b	c	d
18	1	立花 尚人 瀬戸内卓球スポ少	入江 忠明 三菱自動車	木山 健一 玉野クラブ	後藤 研介 倉田クラブ
19	2	松山 正樹 玉野クラブ	田口 淳 チームオルガ	浜瀬 充弘 岡山親卓会	菅山 巧 PEACE

男子L60代表決定リーグ（予選リーグの結果は持ち越す）

コート	番号	a	b	c	d
18		1-1位	2-1位	1-2位	2-2位

男子H60予選リーグ

コート	番号	a	b	c	d
22	1	仲 俊樹 玉野クラブ	岡本 研二 ナミーズ	尾崎 敬一 たまのUI	瀬尾 誠 ちゅうざんTTC
23	2	岡本 敬 倉田クラブ	谷藤 泰臣 岡山親卓会	石野 哲慈 ユース・リゲイン	近藤 英克 こなみクラブ

男子H60代表決定リーグ（予選リーグの結果は持ち越す）

コート	番号	a	b	c	d
23		1-1位	2-1位	1-2位	2-2位

4人試合順：①a-d(b), ②b-c(a), ③a-c(d), ④b-d(c), ⑤a-b(d), ⑥c-d(b)

3人試合順：①b-c(a), ②a-c(b), ③a-b(c)

### 男子L70予選リーグ

コート	番号	a	b	c	d
24	1	磯谷 辰夫 team SMASH	横山 正 倉田クラブ	信岡 秀行 岡山親卓会	二木 浩一 ピンポン備前
25	2	山根 紳護 ユース・リゲイン	斉藤 邦彦 玉野田井クラブ	出川 祝雄 PINGPONG矢掛	

### 男子L70代表決定リーグ（予選リーグの結果は持ち越す）

コート	番号	a	b	c	d
24		1-1位	2-1位	1-2位	2-2位

### 男子L80代表決定リーグ

コート	番号	a	b	c	d	e
26	1	成本 真三幸 E卓クラブ	江原 一夫 津山倶楽部	石原 勝己 倉敷卓友会	新宮 義久 VICTORY	有松 謙 総社カルチャー

### 男子H80代表決定リーグ

コート	番号	a	b	c
12	1	山下 雅幸 倉敷玉森	藤井 正純 たまのUI	河野 宏 チームF

### 女子40順位決定戦（28コート）

小笹 まなみ 岡山親卓会      \_\_\_\_\_      中畝 聡子 津山倶楽部

\*敗者はH60第一試合の審判お願いし;

### 女子50代表決定リーグ

コート	番号	a	b	c	d	e
27	1	上原 明恵 ユース・リゲイン	板野 淑子 team SMASH	藤森 洋子 興除クラブ	坂井 弥生 興除クラブ	志茂 千春 津山倶楽部

### 女子H60代表決定リーグ

コート	番号	a	b	c
28	1	川本 文子 山陽クラブ	松本 由美子 エンデバース	中塚 理絵 PEACE

女子40代の試合が終了後実施

\*川本さん40代の審判お願いします。

5人試合順： ①b-e(a), ②c-d(b), ③a-e(c), ④b-c(e), ⑤a-d(b)

⑥c-e(d), ⑦a-c(e), ⑧b-d(c), ⑨a-b(d), ⑩d-e(a)

4人試合順： ①a-d(b), ②b-c(a), ③a-c(d), ④b-d(c), ⑤a-b(d), ⑥c-d(b)

3人試合順： ①b-c(a), ②a-c(b), ③a-b(c)