

TOKYO OPEN 2024  
第76回東京卓球選手権大会  
岡山県予選会

主催：岡山県卓球協会  
期日：令和5年9月30日（土）  
会場：シップアリーナ(サブアリーナ)

## 競技上の注意

### 1.ルールについて

現行の日本卓球ルールを適用する。ただし、タイムアウト制は採用しない。

### 2.試合方式について

全試合11本5ゲームスマッチの3ゲーム先取で行う。

### 3.服装について

ダブルスは同一のユニフォームとする。なお、ユニフォームが同一でないペアの試合は許可しない。ただし、事情があるときは審判長に申し出ること。

### 4.ゼッケンについて

ゼッケンは2023年度のものを使用すること。

### 5.代表決定について

代表決定方法は次のとおりとする。

- ・男女ホープス、カブ（各代表2）決定リーグ戦で1、2位を代表とする。
- ・一般男子ダブルス（代表3）決定戦1～3位を代表とする。
- ・一般女子ダブルス（代表2）決定リーグ戦で1、2位を代表とする。
- ・一般男子シングルス（代表6）トーナメントベスト4を第1～4代表とする。  
ベスト8でトーナメントを実施し第5、6代表とする。
- ・一般女子シングルス（代表4）トーナメント1位、2位を第1、2代表とする。  
ベスト4とベスト8でトーナメントを実施し第3、4代表とする。

### 推薦選手

男子ホープス 岡村 尚弥（ねや卓球クラブ）  
女子カブ 柁屋 楓（ねや卓球クラブ）

### 代表決定選手（※予選会出場者代表枠内）

男子ローシックスティ 立花 尚人（倉田クラブ）  
女子フィフティ 中島 優子（山陽クラブ）  
女子ローシックスティ 岡 千与美（ユース・リゲイン）  
女子ローエイティ 平田 祐子（萩原卓球教室）

## 進行上の連絡

### 1.試合順序及びコート割について

試合順序及びコート割はプログラムに記載していますので確認して下さい。なお、コート等の変更もありませんので放送に注意して下さい。

### 2.審判について

各トーナメントの第1試合目の審判についてはプログラムに記載していますので確認して下さい。それ以降は敗者審判とします。リーグ戦の試合についてもプログラムに記載していますので確認して下さい。なお、審判の変更もありますので放送に注意して下さい。

### 3.試合結果について

トーナメントの試合結果は負けた選手が台に配布するトーナメント表を持って進行席まで報告に来て下さい。リーグ戦の試合結果については、1位の選手が得点まで記入して進行席まで報告に来て下さい。

## 会場使用上の注意

### 1.下履き上履きの区別について

下履き上履きの区別を必ず守るようにして下さい。

### 2.貴重品について

貴重品は自分で管理するようにして下さい。

### 3.ゴミについて

自分のゴミは自分で持ち帰るようにして下さい。

ホープス男子 <代表2名> 6・7コート

1組	筒井 凜太郎 T.C マルカワ	河合 来士 D.ドゥリーム	林 翔真 TS平松	水島 吏譜 ピンポン津山
2組	松嶋 佑空 TFとみやま	多久間 洸星 T.C マルカワ	田口 智仁 ピンポン津山	村本 将希 Y・Y LINK

決勝リーグ 1次リーグの対戦は生かす

					得点	順位
1組1位						
2組1位						
1組2位						
2組2位						

ホープス女子 <代表2名> 8コート

決勝リーグ	二森 風羽 D.ドゥリーム	藤原 彩華 D.ドゥリーム	藤田 唯花 ねや卓球クラブ	柴田 萌々 T.C マルカワ
-------	------------------	------------------	------------------	-------------------

カブ男子 <代表2名> 9・10コート

1組	藤田 壮樹 ねや卓球クラブ	安井 朝陽 ねや卓球クラブ	村本 翔也 Y・Y LINK
2組	黒崎 咲汰 ねや卓球クラブ	吉川 友晴 TS平松	景山 悠宇 T.C マルカワ

決勝リーグ 1次リーグの対戦は生かす

					得点	順位
1組1位						
2組1位						
1組2位						
2組2位						

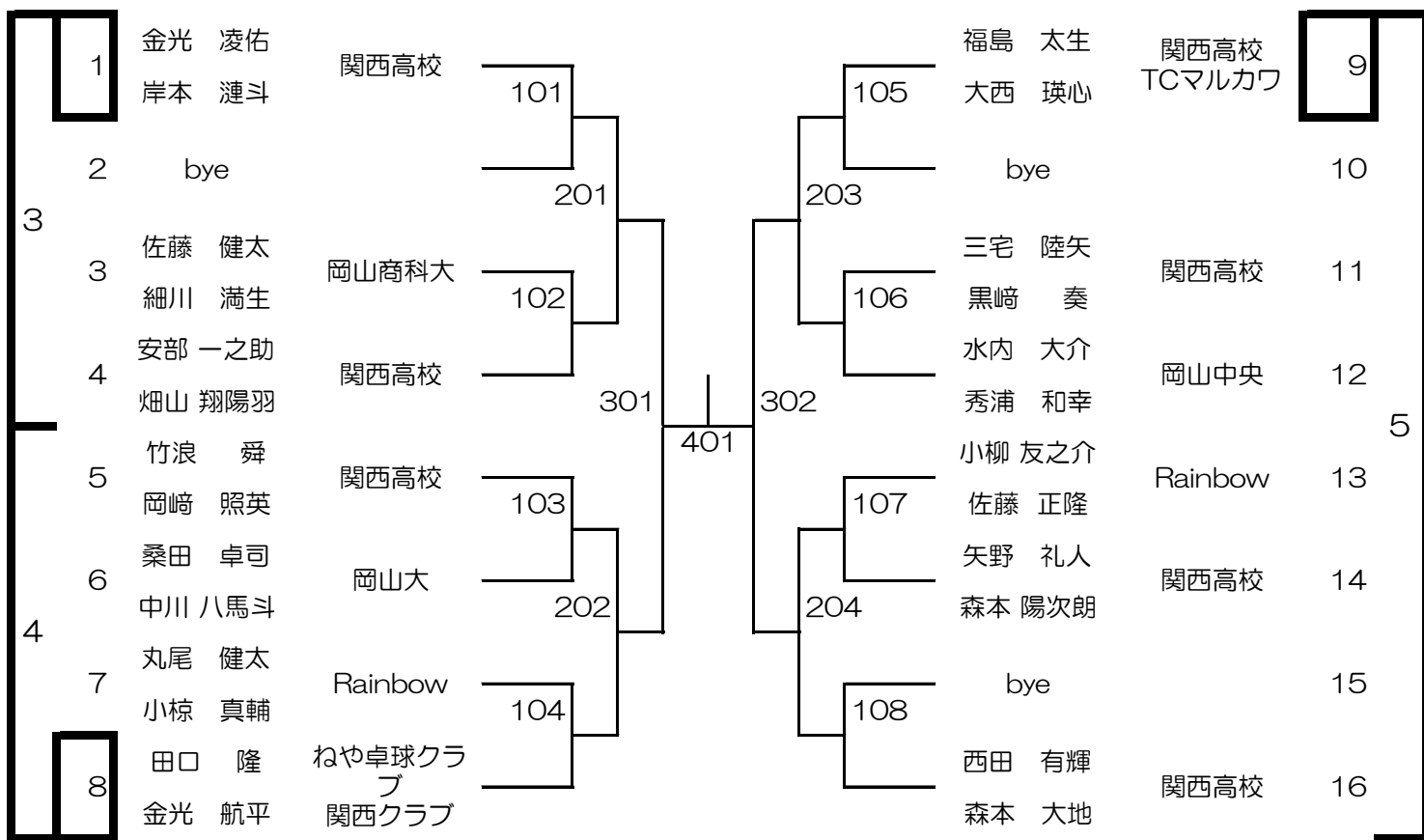
カブ女子 <代表2名> 11・12コート

1組	筒井 みなみ T.C マルカワ	岡 里緒 T.C マルカワ	高垣 暖 D.ドゥリーム	
2組	岡 穂希 T.C マルカワ	氏平 結菜 T.C マルカワ	山本 毚和 ねや卓球クラブ	林 彩音 TS平松

決勝リーグ 1次リーグの対戦は生かす

					得点	順位
1組1位						
2組1位						
1組2位						
2組2位						

# 男子ダブルス 《代表3組》 第1、2代表決定トーナメント



※トーナメントの1位2位を第1、2代表とする。

## 第3代表決定戦

301敗者



302敗者

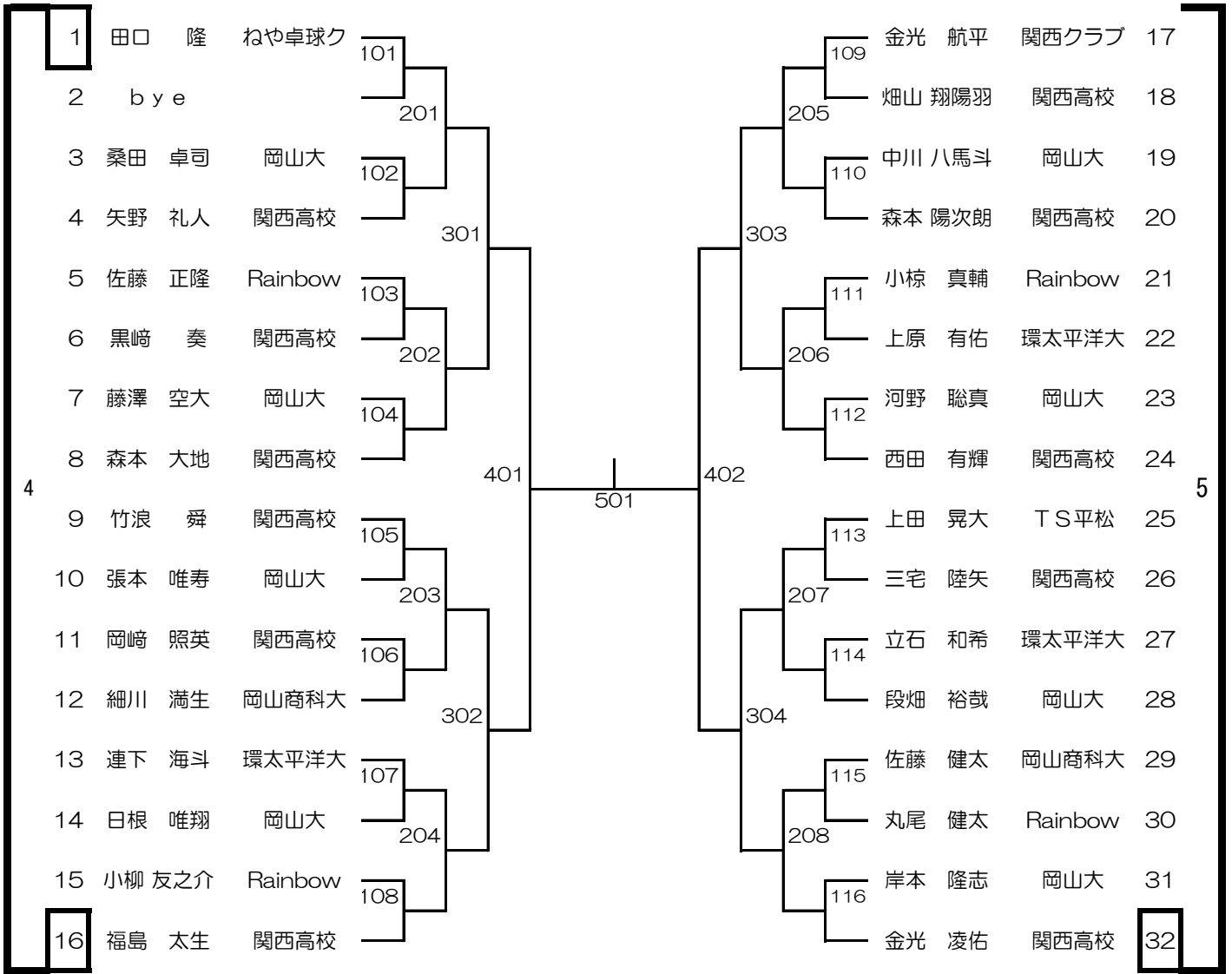
## 男子サーティーマッチ 《代表2名》

コート	番号	a	b	c
3	1	弓削 育之 VICTORY	水内 大介 岡山中央	秀浦 知幸 岡山中央

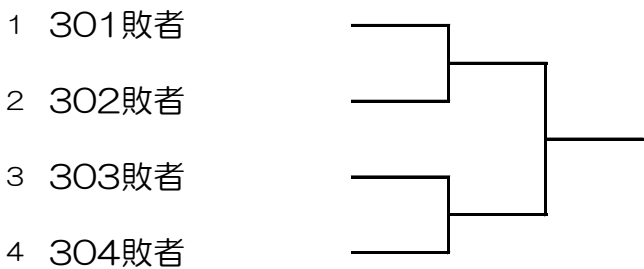
3人試合順: ①b-c(a), ②a-c(b), ③a-b(c)

# 男子シングルス 《代表6名》

## 第1～第4代表決定トーナメント



## 第5,第6代表決定トーナメント



## 女子ダブルス《代表2組》

コート	番号	a	b	c
1	1	柴田 悠未 山村 茉緒子 T.Cマルカワ	坂本 侑碧菜 中野 杏恋 就実高	隈元 舞花 片桐 那々香 就実中
2	2	岸本 芽美 河邊 梨花 就実高	中口 紗羽 難波 志乃 就実高	芝 実奈美 柁木 香桃 就実高・中

3人試合順：①b-c(a), ②a-c(b), ③a-b(c)

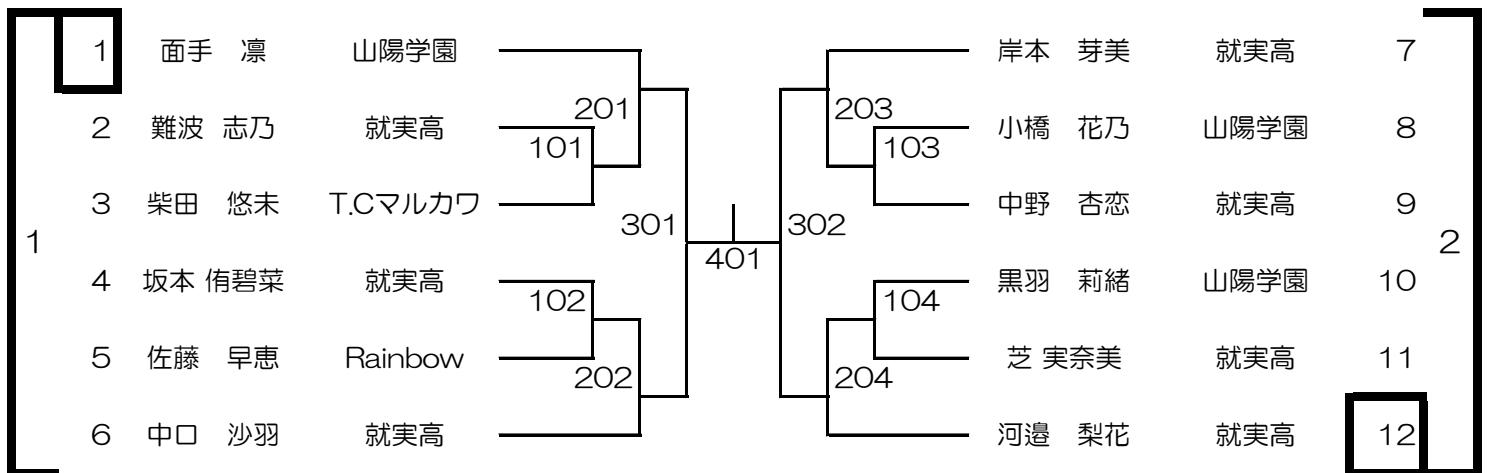
代表決定リーグ（予選リーグの結果は持ち越す）1, 2コート

コート	番号	a	b	c	d
		1-1位	2-1位	1-2位	2-2位

4人試合順：①a-d, ②b-c, ③a-c, ④b-d, ⑤a-b, ⑥c-d

代表決定リーグの審判は予選リーグ3位のペア

## 女子シングルス《代表4名》 第1、2代表決定トーナメント



※トーナメントの1位2位を第1、2代表とする。

## 第3第4代表決定トーナメント

