
2023年度
全日本卓球選手権大会(カデットシングルス)岡山県予選会
兼 岡山県カデットシングルス大会

令和5年 8月3日(木) シングルス1部 (笠岡総合体育館)

令和5年 8月7日(月) シングルス2部 (ジップアリーナ)

主催 岡山県卓球協会

開会式

- 1 開会宣言
- 2 開会あいさつ
- 3 競技上の注意
- 4 進行上の注意
- 5 会場使用上の注意
- 6 諸連絡

※本大会1部は、下記の大会の予選となっています。

- | |
|------------------------------------------------------------------------------------------------------------------------------|
| <p>(1)名称 JOCジュニアオリンピックカップ2023
2023年 全日本卓球選手権大会(カデットの部)</p> <p>(2)期日 2023年11月3日(金)～5日(日)</p> <p>(3)会場 アミノバリューホール(徳島県)</p> |
|------------------------------------------------------------------------------------------------------------------------------|

※上記大会への代表予定数は

- ①13才以下男子シングルス 2名
- ②13才以下女子シングルス 2名
- ③14才以下男子シングルス 2名
- ④14才以下女子シングルス 2名

競技進行について

【1部】・予選および決勝リーグにより行います。

- ・審判はリーグ内で交代して競技を進めてください。
- ・審判は得点の記録を確実にしてください。

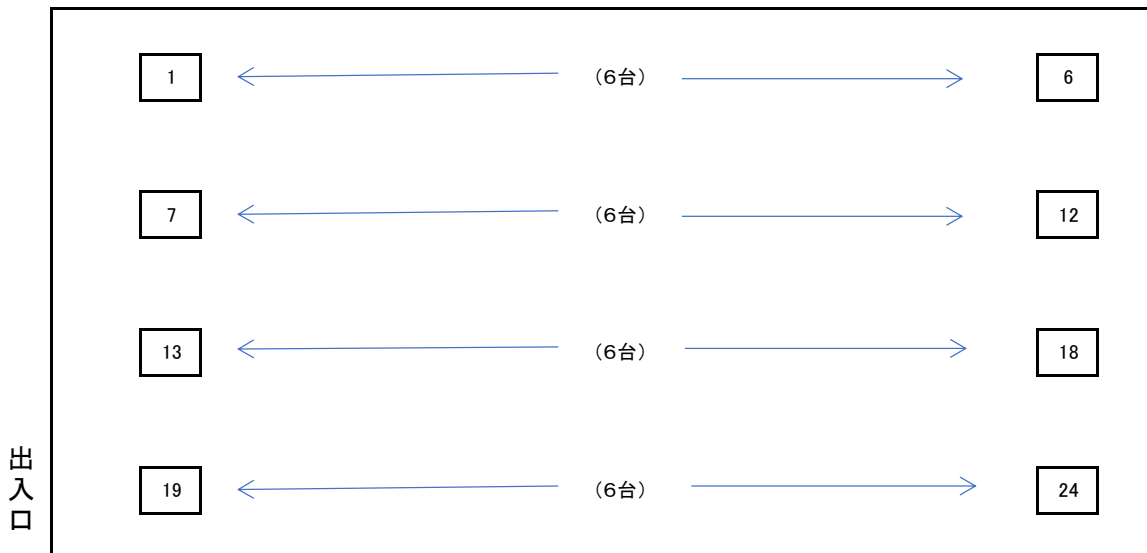
【2部】・すべてトーナメント戦で行います。

- ・3位決定戦は行いません。
- ・審判は敗者審判です。各コートの初戦の審判は、組合せ表の番号を口で囲んである人をお願いします。
- ・審判は、進行から渡された組合せ表を見て対戦に間違いがないように注意してください。
試合で勝った人が、そのバインダーを進行まで持ってきて、結果報告をします。
- ・2部の上位に入賞した人には賞品、またベスト4に入賞した人には賞状があります。

コート割り

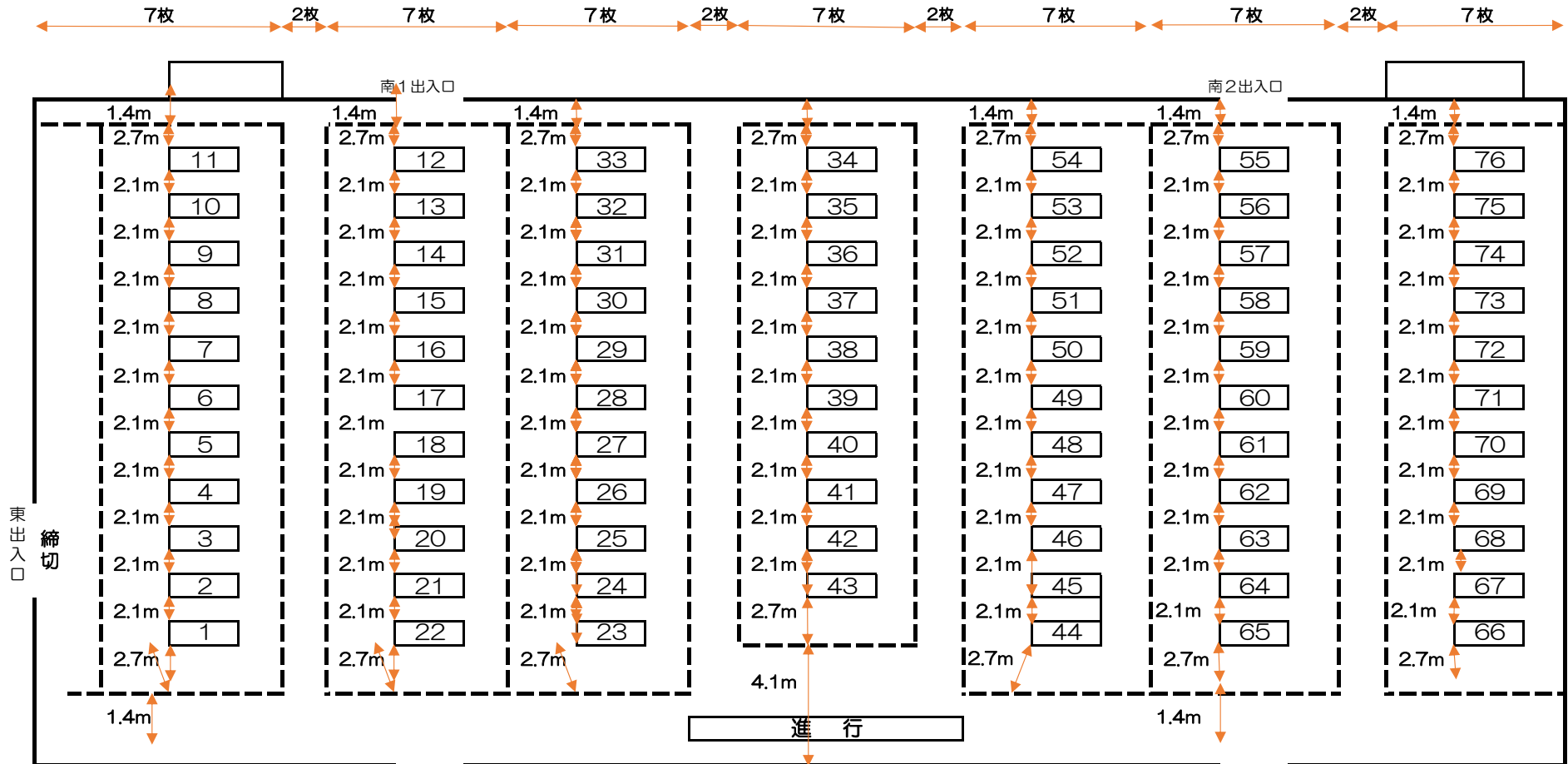
- 1部男子13才以下 … 1～6コート
- 1部女子13才以下 … 7～12コート
- 1部男子14才以下 … 13～18コート
- 1部女子14才以下 … 19～24コート

会場図 (笠岡総合体育館)



- 2部男子13才以下 … 21～52 コート
- 2部男子14才以下 … 1～20コート
- 2部女子13才以下 … 53～68コート
- 2部女子14才以下 … 69～76コート

ジップアリーナ岡山 配置図 (2部シングルス)



【13歳以下男子】

予選Aリーグ 1コート

		吉村	岡野	井上	得点	順
1	吉村 ねや卓球クラブ					
2	岡野 TCマルカワ					
3	井上 TFとみやま					

予選Bリーグ 2コート

		筒井	二宮	西田	得点	順
1	筒井 TCマルカワ					
2	二宮 TS平松					
3	西田 TFとみやま					

予選Cリーグ 3コート

		水島	松山	小坂	得点	順
1	水島 PP津山					
2	松山 YYLINK					
3	小坂 アールクラブ					

予選Dリーグ 4コート

		大西	赤尾	横見	得点	順
1	大西 TCマルカワ					
2	赤尾 YYLINK					
3	横見 ねや卓球クラブ					

予選Eリーグ 5コート

		松嶋	林	西田	得点	順
1	松嶋 TFとみやま					
2	林 TS平松					
3	岡 TCマルカワ					

予選Fリーグ 6コート

		多久間	河合	小林	得点	順
1	多久間 TCマルカワ					
2	河合 Dドリーム					
3	小林 TFとみやま					

3人リーグ試合順：①2-3 ②1-3 ③1-2

4人リーグ試合順：①2-3 ②1-4 ③2-4 ④1-3 ⑤3-4 ⑥1-2

【13歳以下男子】

決勝一次Gリーグ 2コート

				得点	順
A1					
B1					
C1					

試合順：①B1-C1 ②A1-C1 ③A1-B1

決勝一次Hリーグ 4コート

				得点	順
D1					
E1					
F1					

試合順：①E1-F1 ②D1-F1 ③D1-E1

決勝二次Iリーグ 2,4コート

					得点	順
G1			*			
H1				*		
G2	*					
H2		*				

試合順：①G1-H2,H1-G2 ②G1-H1,G2-H2

*の対戦は決勝一次リーグの結果を生かす。

【13歳以下女子】

予選Aリーグ 7コート

		西岡	松山	正木	小谷	得点	順
1	西岡 アールクラブ						
2	松山 Y.Y LINK						
3	正木 就実中						
4	小谷 D.ドゥリーム						

予選Bリーグ 8コート

		浜	藤定	道広	得点	順
1	浜 T Cマルカワ					
2	藤定 ねや卓球クラブ					
3	道広 D.ドゥリーム					

予選Cリーグ 9コート

		渡邊	柰屋	高杉	得点	順
1	渡邊 山陽学園中					
2	柰屋 ねや卓球クラブ					
3	高杉 大森クラブ					

予選Dリーグ 10コート

		松田	藤原	野崎	藤井	得点	順
1	松田 山陽学園中						
2	藤原 D.ドゥリーム						
3	野崎 大森クラブ						
4	藤井 Y.Y LINK						

予選Eリーグ 11コート

		二森	穴見	小坂	得点	順
1	二森 D.ドゥリーム					
2	穴見 ねや卓球クラブ					
3	小坂 アールクラブ					

予選Fリーグ 12コート

		多久間	面手	藤田	得点	順
1	多久間 T Cマルカワ					
2	面手 山陽学園中					
3	藤田 ねや卓球クラブ					

3人リーグ試合順：①2-3 ②1-3 ③1-2

4人リーグ試合順：①2-3 ②1-4 ③2-4 ④1-3 ⑤3-4 ⑥1-2

【13歳以下女子】

決勝一次Gリーグ 8コート

				得点	順
A1					
B1					
C1					

試合順：①B1-C1 ②A1-C1 ③A1-B1

決勝一次Hリーグ 10コート

				得点	順
D1					
E1					
F1					

試合順：①E1-F1 ②D1-F1 ③D1-E1

決勝二次リーグ 8,10コート

					得点	順
G1			*			
H1				*		
G2	*					
H2		*				

試合順：①G1-H2,H1-G2 ②G1-H1,G2-H2

*の対戦は決勝一次リーグの結果を生かす。

【14歳以下男子】

予選Aリーグ 13コート

		桐野	黒田	菱川	道城	得点	順
1	桐野 アールクラブ						
2	黒田 ねや卓球クラブ						
3	菱川 大森クラブ						
4	道城 リトルキング						

予選Bリーグ 15コート

		亀川	野崎	丸山	小原	得点	順
1	亀川 アールクラブ						
2	野崎 大森クラブ						
3	丸山 Y.Y LINK						
4	小原 高梁中						

予選Cリーグ 17コート

		多曾田	小津野	宮本	得点	順
1	多曾田 T S 平松					
2	小津野 ねや卓球クラブ					
3	宮本 アールクラブ					

3人リーグ試合順：①2-3 ②1-3 ③1-2

4人リーグ試合順：①2-3 ②1-4 ③2-4 ④1-3 ⑤3-4 ⑥1-2

決勝一次Dリーグ 8コート

					得点	順
A2						
B2						
C2						

試合順：①B2-C2 ②A2-C2 ③A2-B2

決勝二次リーグ 8,10コート

					得点	順
A1						
B1						
C1						
D1						

試合順：①A1-D1,B1-C1 ②A1-C1,B1-D1 ③A1-B1,C1-D1

A,B,Cリーグでの対戦がある場合は、その結果を生かす。

【14歳以下女子】

予選Aリーグ 19コート

		隈元	大森	笠原	下村	得点	順
1	隈元 就実中						
2	大森 ねや卓球クラブ						
3	笠原 T S 平松						
4	下村 アールクラブ						

予選Bリーグ 20コート

		阿部	磯貝	吉富	得点	順
1	阿部 山陽学園中					
2	磯貝 T F とみやま					
3	吉富 T C マルカワ					

予選Cリーグ 21コート

		長谷川	藤原	福田	得点	順
1	長谷川 ねや卓球クラブ					
2	藤原 T C マルカワ					
3	福田 就実中					

予選Dリーグ 22コート

		片桐	景山	角野	得点	順
1	片桐 就実中					
2	景山 山陽学園中					
3	角野 P P 津山					

3人リーグ試合順：①2-3 ②1-3 ③1-2

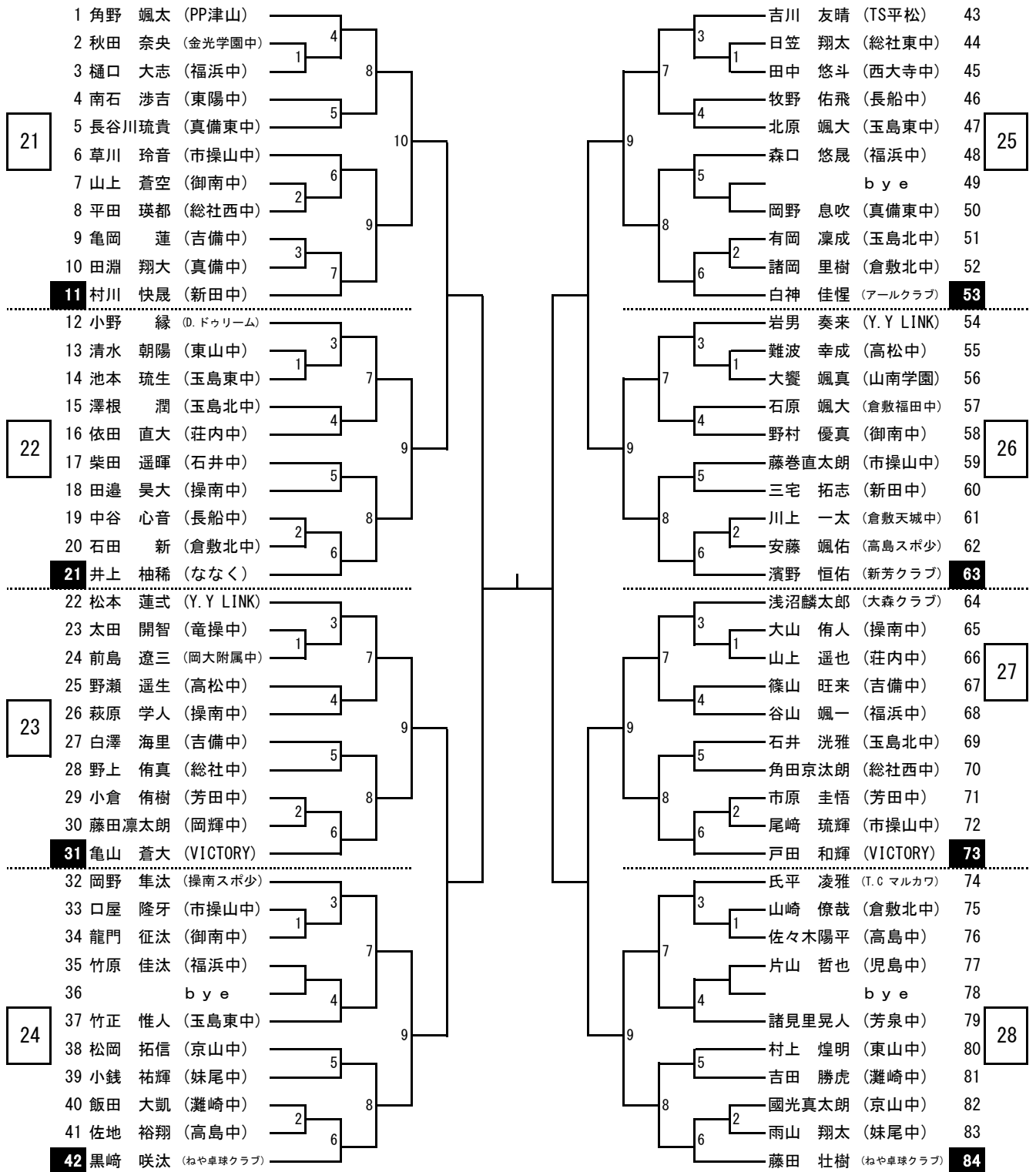
4人リーグ試合順：①1-4 ②2-3 ③1-3 ④2-4 ⑤1-2 ⑥3-4

決勝リーグ 20,22コート

					得点	順
A1						
B1						
C1						
D1						

試合順：①A1-D1,B1-C1 ②A1-C1,B1-D1 ③A1-B1,C1-D1

13歳以下男子シングルス (1)



13歳以下男子シングルス (2)

29	85	田村 康太 (久世スポ少)		小川 湊祐 (笠卓クラブ) 127 原山 颯太 (玉島北中) 128 滝澤 悠晟 (倉敷天城中) 129 杉村 直軌 (操南中) 130 根木 悠翔 (山南学園) 131 石田 新 (倉敷北中) 132 b y e 133 小山 陽大 (岡輝中) 134 中山 耕輔 (京山中) 135 村木 駿仁 (総社西中) 136 武智 一忠 (瀬戸内スポ少) 137	33
	86	志津 空哉 (長船中)			
	87	六野 玲雄 (芳田中)			
	88	花澤奏一朗 (高松中)			
	89	三宅 崇太 (倉敷福田中)			
	90	荒木 寛大 (玉島北中)			
	91	b y e			
	92	小島 宏斗 (荘内中)			
	93	茅野 凌右 (総社中)			
	94	平井 柊磨 (高梁中)			
30	95	秋元 空 (PP津山)	尾嶋 采輝 (PP津山) 138 内川 琥汰 (御南中) 139 山本 悠斗 (福浜中) 140 山本 恭誠 (市操山中) 141 山本 瑛太 (東山中) 142 片山 海登 (岡大附属中) 143 曾田 銀司 (長船中) 144 松本 蒼士 (倉敷福田中) 145 田邊琥太郎 (高松中) 146 小林 春晴 (高島中) 147	34	
	96	安藤 寛太 (高島スポ少)			
	97	的場 叶真 (岡輝中)			
	98	山崎 僚哉 (倉敷北中)			
	99	森 健登 (吉備中)			
	100	徳田 優太 (御南中)			
	101	八木 圭祐 (真備東中)			
	102	神田 航来 (福浜中)			
	103	浅原 清人 (玉島東中)			
	104	中村航一朗 (東陽中)			
31	105	小椋皇太郎 (新芳クラブ)	瀧本 樹 (TS平松) 148 望月 遥真 (長船中) 149 中田 悠斗 (竜操中) 150 片岡 大虎 (玉島東中) 151 向原 由翔 (玉島北中) 152 上野 稜太 (木之子中) 153 山本 稜久 (市操山中) 154 中村 友喜 (東陽中) 155 笹井李恵惟 (西大寺中) 156 河田 遼玖 (D.ドゥリーム) 157	35	
	106	安田 創亮 (T.C マルカフ)			
	107	吉村 凌空 (石井中)			
	108	前田 虎雅 (芳泉中)			
	109	篠原 佳登 (操南中)			
	110	澁谷 春音 (吉備中)			
	111	青井 力久 (市操山中)			
	112	佐藤 岳 (東山中)			
	113	赤澤 陽仁 (玉島東中)			
	114	吉岡 隼都 (総社西中)			
32	115	浅野 京介 (ねや卓球クラブ)	川邊 翔琉 (操南中) 158 佐々木 駿 (福浜中) 159 大塚 陽 (総社東中) 160 加内 悠智 (真備東中) 161 b y e 162 藤田 琉生 (吉備中) 163 上田 和矢 (妹尾中) 164 松岡 大地 (御南中) 165 塩谷 一真 (新田中) 166 福田旺士朗 (総社中) 167 小畑 龍生 (灘崎中) 168	36	
	116	戸田 琉輝 (VICTORY)			
	117	林 舜基 (高島中)			
	118	的場 大樹 (灘崎中)			
	119	樋口 大翔 (福浜中)			
	120	b y e			
	121	大橋 靖生 (金光学園中)			
	122	橋本 潤季 (京山中)			
	123	岸本 充生 (岡大附属中)			
	124	中村 漱太 (総社東中)			
125	近藤 春樹 (御南中)				
126	門野進之介 (Y.Y LINK)				

13歳以下男子シングルス (3)

37	169	山本 煌稀 (S star)	10	9	7	3	安井 朝陽 (ねや卓球クラブ)	211		
	170	藪田 綾人 (荘内中)					1	4	柏崎 瑛太 (岡輝中)	212
	171	梶原 大地 (竜操中)					1	8	小郷 健 (倉敷天城中)	213
	172	安部 遼太 (倉敷北中)					5	下津 淳平 (竜操中)	214	
	173	黒田 悠真 (長船中)					5	平松 俊斗 (真備中)	215	
	174	守屋 友翔 (倉敷天城中)					6	高國 朝矢 (吉備中)	216	
	175	佐藤 亮太 (岡大附属中)					2	b y e	217	
	176	宇田川裕生 (芳泉中)					2	木村 悠希 (真備東中)	218	
	177	徳山 蒼真 (玉島北中)					3	横田 舜 (御南中)	219	
	178	石原 隆多 (福浜中)					3	足立 洸介 (倉敷北中)	220	
38	179	藤川 晴登 (芳田中)	9	8	7	3	中村 兼護 (TS平松)	221		
	180	喜多 史翔 (高島中)					3	吉田 稜雅 (高島スポ少)	222	
	181	風早 翔 (玉島東中)					1	3	今井田虎太郎 (東山中)	223
	182	加藤幸太郎 (御南中)					1	7	平松 諒太 (倉敷福田中)	224
	183	湯浅 秀俊 (京山中)					4	三宅 俊輔 (灘崎中)	225	
	184	森 智弥 (操南中)					4	木村 遥輝 (市操山中)	226	
	185	溝口連之佑 (吉備中)					5	飯泉 宏人 (福浜中)	227	
	186	藤井 兼人 (金光学園中)					5	大賀 翔空 (荘内中)	228	
	187	山崎 隼翔 (灘崎中)					2	8	水野 夢翔 (操南中)	229
	188	信江 朝日 (市操山中)					2	6	原田 匠 (京山中)	230
39	189	大倉 颯太 (TS平松)	9	8	7	3	田邊 僚 (ななく)	231		
	190	磯山 颯太 (ねや卓球クラブ)					3	角田 大輔 (MIX)	232	
	191	角南 諒 (妹尾中)					1	3	平松 弦侍 (総社東中)	233
	192	渡邊 宗弥 (真備東中)					1	7	山田 陽斗 (長船中)	234
	193	渡邊 琉生 (玉島北中)					4	橋本 悠志 (岡大附属中)	235	
	194	高岡 航平 (京山中)					4	吉原 陽星 (東陽中)	236	
	195	今田 都雲 (御南中)					5	早水 悠佑 (新田中)	237	
	196	高田 優輝 (市操山中)					5	吉田 隼琉 (玉島東中)	238	
	197	白石 龍李 (PP津山)					2	8	諸岡 里樹 (倉敷北中)	239
	198	小野 智也 (総社中)					2	6	忍海部 琥汰郎 (玉島北中)	240
40	199	橋本 大翔 (D.ドゥリーム)	9	8	7	3	白神 悠慳 (アールクラブ)	241		
	200	景山 悠宇 (T.C マルカフ)					3	桐野 鈴央 (VICTORY)	242	
	201	池田 哲也 (総社東中)					1	3	神原 啓寿 (妹尾中)	243
	202	芳谷 聡志 (高松中)					1	7	福崎 宏介 (市操山中)	244
	203	渡辺 圭吾 (総社西中)					4	栗原 定伸 (高松中)	245	
	204	b y e					4	b y e	246	
	205	稲田 隼 (吉備中)					5	4	兒山 陽斗 (石井中)	247
	206	大西 一颯 (操南中)					5	9	十鳥 直樹 (吉備中)	248
	207	石部 綾人 (福浜中)					5	8	横田 歩睦 (総社西中)	249
	208	櫻井 陽仁 (倉敷福田中)					2	8	高越 一颯 (木之子中)	250
41	209	三枝 隆希 (西大寺中)	9	8	7	3	石塚 智久 (福浜中)	251		
	210	鈴木 爽真 (Y.Y LINK)					2	6	田口 智仁 (PP津山)	252

岡山県カデットシングルス大会
令和5年8月7日
ジップアリーナ岡山

13歳以下男子シングルス (4)

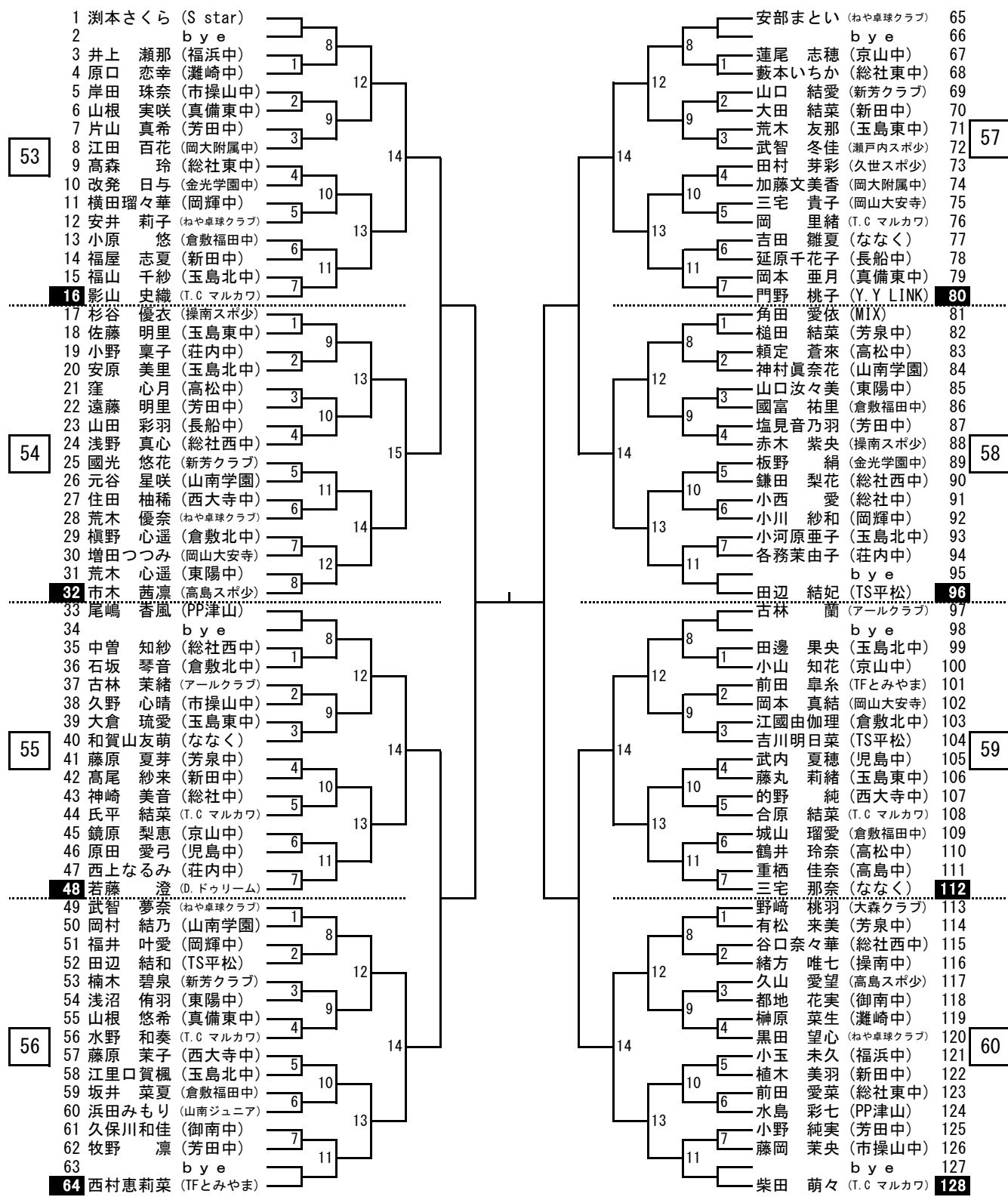
253 難波 武玄 (ななく)				渡辺 有 (アールクラブ)	295
254 田中康太郎 (高島中)	1	3		大島 慧臣 (玉島東中)	296
255 高山 一真 (市操山中)			7	森下 晴翔 (高梁中)	297
256 加門 高啓 (妹尾中)		4		大橋 蓮 (福浜中)	298
45 257 浦丸 晃明 (玉島北中)				永山 睦斗 (芳泉中)	299
258 平松 泰成 (操南中)			9	井田 陸登 (御南中)	300
259 b y e		5		b y e	301
260 小松 源太 (京山中)			8	浅野 裕康 (総社中)	302
261 伊原 拓海 (倉敷天城中)	2			松田 尚樹 (西大寺中)	303
262 高見 真輔 (石井中)		6		國田 大智 (竜操中)	304
263 徳田 蒼 (Y.Y LINK)				小林 壮汰 (新芳クラブ)	305

264 水島 基希 (PP津山)		3		竹田 亮太 (ねや卓球クラブ)	306
265 林 陽太 (御南中)	1	7		茨木 拓海 (市操山中)	307
266 三好 琉斗 (玉島東中)				今城 利旺 (玉島北中)	308
267 山道 大輝 (東山中)		4		足立 響 (岡大附属中)	309
46 268 藤澤 翔太 (吉備中)			9	小柳 勇人 (京山中)	310
269 藤原 煌悠 (倉敷福田中)		5		石原 優成 (総社東中)	311
270 浮田 煌士 (灘崎中)			8	内田 晴太 (吉備中)	312
271 藤原 心 (荘内中)	2			喜多 陸斗 (高島スポ少)	313
272 浅沼 皇牙 (山南学園)		6		實末 達也 (総社西中)	314
273 那須 天斗 (瀬戸内スポ少)				大森 翔琉 (Y.Y LINK)	315

274 吉岡 和馬 (高島スポ少)		3		江草 朋也 (やつなみ)	316
275 風早 蓮 (総社中)	1	7		小野 弘道 (高松中)	317
276 鳥越 智晴 (玉島北中)				赤澤 宏都 (玉島東中)	318
277 篠原 輝李 (芳田中)		4		足立 洸介 (倉敷北中)	319
47 278 田村 陸斗 (真備東中)			9	常井 心裕 (操南中)	320
279 上野 蒼空 (木之子中)		5		佐々木 玖遠 (金光学園中)	321
280 香元 悠利 (市操山中)			8	秋元 翔 (PP津山)	322
281 山口 悠真 (新田中)	2			谷住 優李 (吉備中)	323
282 安部 遼太 (倉敷北中)		6		宮脇 颯海 (御南中)	324
283 阿部 圭佑 (TS平松)				金澤 達也 (リトルキング)	325

284 桐野 莉玖 (VICTORY)		3		大橋凜太郎 (玉島北中)	326
285 佐用幸太郎 (長船中)	1	7		小松原理玖 (岡輝中)	327
286 片山 陽希 (芳泉中)				赤司 拓海 (倉敷福田中)	328
287 荒木 颯天 (操南中)		4		題府 京佑 (新田中)	329
288 b y e			8	中川 優太 (妹尾中)	330
48 289 新山 大翔 (東陽中)			9	中村 奏太 (市操山中)	331
290 小松 陸人 (高松中)		5		日下 友稀 (長船中)	332
291 山部 菜汰 (福浜中)			10	山岡 裕統 (福浜中)	333
292 福田 聡介 (御南中)	2			銭谷 篤槻 (高島中)	334
293 広田 悠斗 (総社西中)		6		濱岡 大空 (東山中)	335
294 岩野照太郎 (ねや卓球クラブ)				松浦 凧汰 (大森クラブ)	336

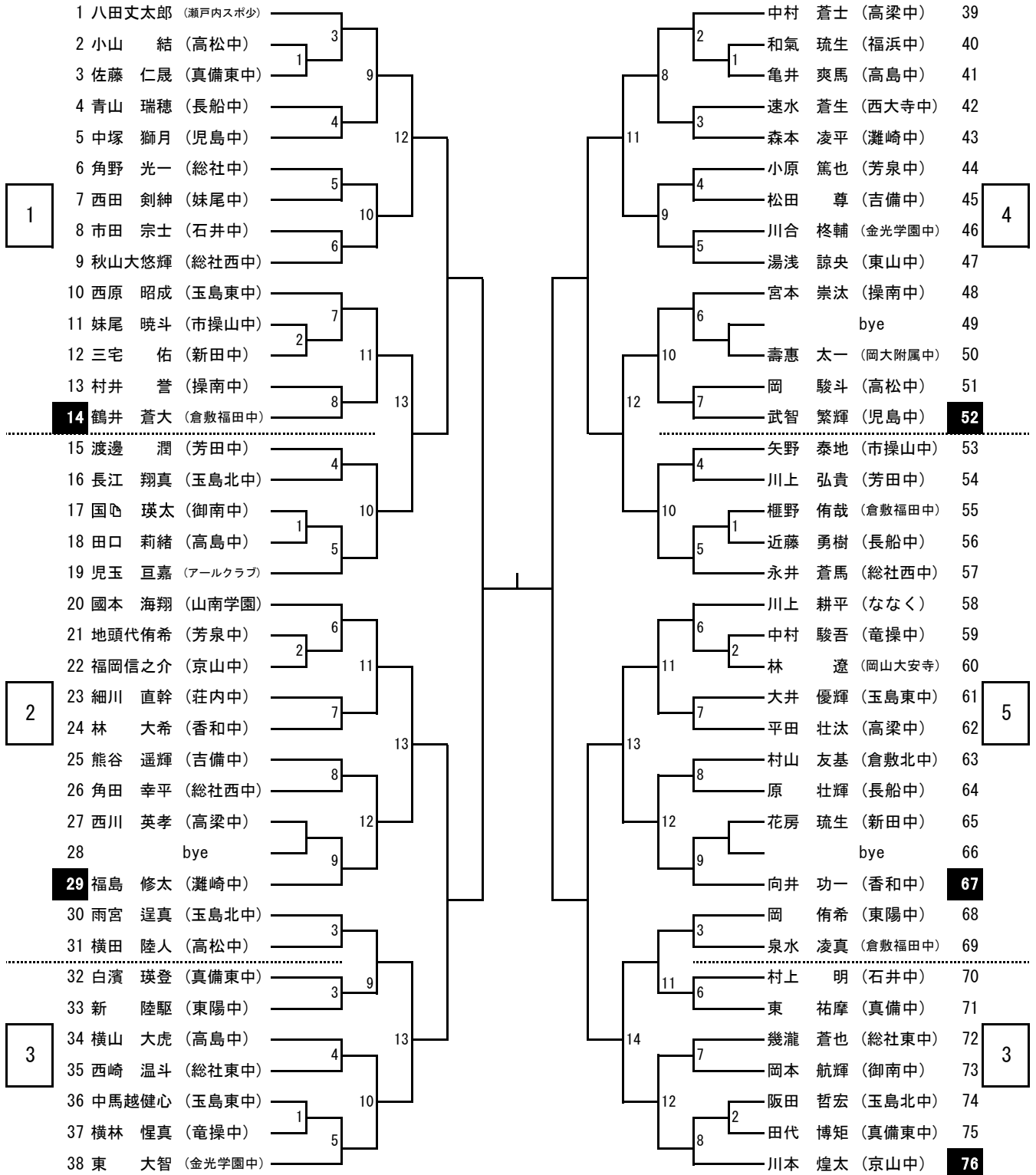
13歳以下女子シングルス (1)



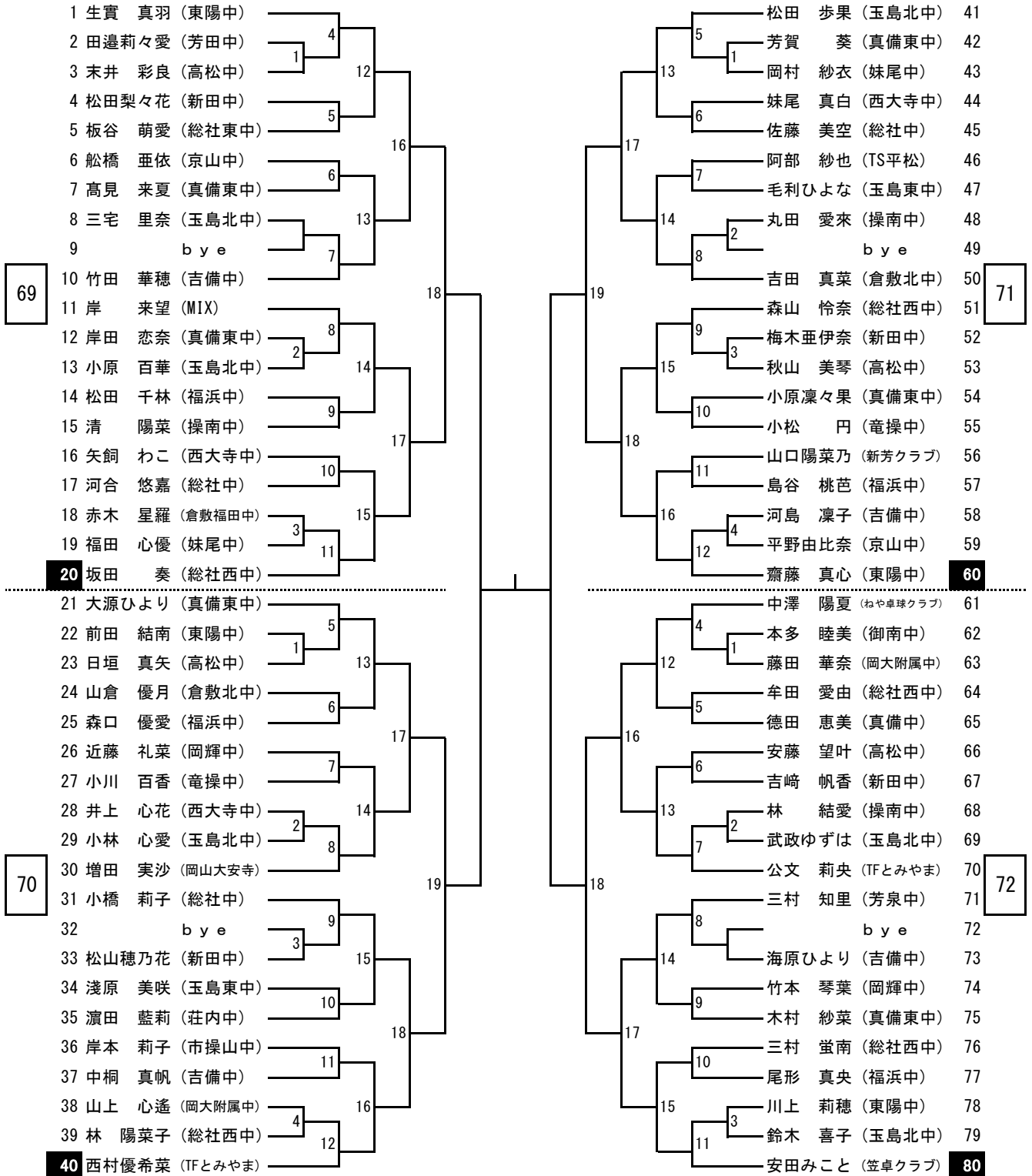
13歳以下女子シングルス (2)

129	信原 美有	(ねや卓球クラブ)				柁屋 梓	(ねや卓球クラブ)	193
130		bye					bye	194
131	荒川 紗弥	(京山中)	1	8		松元 彩葉	(荘内中)	195
132	中嶋 花那	(荘内中)	1			小宮 唯	(児島中)	196
133	沖 歩乃歌	(操南スポ少)	2	12		小松 寿乃	(新芳クラブ)	197
134	中西 茉莉	(玉島北中)	2			大賀 沙和子	(京山中)	198
135	川上 那菜	(高松中)	3	9		豊田 彩奈	(西大寺中)	199
136	生田 ゆずか	(高島中)	3			今兼 香織	(MIX)	200
137	朴 潤利	(TS平松)	4	14		小島 陽乃	(新田中)	201
138	小西 菜々美	(岡山大安寺)	4			宮田 帆乃香	(総社西中)	202
139	兼澤 愛	(真備東中)	5	10		清水 花夏	(高松中)	203
140	清水 榊生	(新芳クラブ)	5			梶谷 まい	(倉敷天城中)	204
141	井上 唯花	(ななく)	6	13		春田 日邊	(灘崎中)	205
142	浮田 夏那	(山南学園)	6			黒石 琉華	(芳泉中)	206
143	山本 瑠花	(灘崎中)	7	11		木村 心春	(芳田中)	207
144	白石 侑李	(PP津山)	7			林 彩音	(TS平松)	208
<hr/>								
145	筒井 みなみ	(T.C マルカフ)	1			岡 穂希	(T.C マルカフ)	209
146	堤 梨乃亜	(新田中)	1	9		佐藤 千寛	(玉島北中)	210
147	田中 咲穂	(倉敷福田中)	2			塩飽 莉乃	(操南中)	211
148	水嶋 茉央	(総社西中)	2	13		秋山 紗弥花	(総社東中)	212
149	三上 琉楓	(芳田中)	3			谷 寿	(岡山大安寺)	213
150	平田 夏望	(操南中)	3	10		岸本 優愛	(倉敷福田中)	214
151	伊達 結菜	(岡輝中)	4			森山 紗衣	(玉島東中)	215
152	柴田 陽葵	(長船中)	4	15		小畑 杏珠	(ななく)	216
153	山本 ゆめ	(TFとみやま)	5			白石 李果	(PP津山)	217
154	井原 千乃	(西大寺中)	5	11		長寿 咲歩	(長船中)	218
155	鈴木 結衣	(岡大附属中)	6			中原 美咲	(倉敷北中)	219
156	小西 律香	(瀬戸内スポ少)	6	14		山本 毘和	(ねや卓球クラブ)	220
157	島本 希姫	(総社東中)	7			實藤 紗季	(市操山中)	221
158	柏原 侑実	(玉島東中)	7	12		浮田 小瑠璃	(山南学園)	222
159	澁谷 虹那	(玉島北中)	8				bye	223
160	古林 莉緒	(アールクラブ)	8			武田 杷音	(Y.Y LINK)	224
<hr/>								
161	河原 那珠	(大森クラブ)				佐々木 清方	(TFとみやま)	225
162		bye				中田 瑠里子	(市操山中)	226
163	井上 実咲来	(芳田中)	1	8		林 昌芭	(東陽中)	227
164	那須 美結	(高松中)	1			松本 葉奈	(総社西中)	228
165	金澤 彩月	(玉島北中)	2	12		三宅 麻友	(ななく)	229
166	小笠原 瑠香	(真備東中)	2			吉田 心唯優	(玉島北中)	230
167	磯山 優愛	(東陽中)	3	9		高木 理香子	(倉敷北中)	231
168	福井 優花	(玉島東中)	3			熊代 美心	(吉備中)	232
169	千田 真央	(TS平松)	4	14		野村 柚巴	(T.C マルカフ)	233
170	矢吹 柚葉	(芳泉中)	4			大藪 花奈	(京山中)	234
171	小坂 百衣	(総社西中)	5	10		三宅 咲奈	(総社中)	235
172	佐々木 萌衣	(TFとみやま)	5			栗本 凪桜	(御南中)	236
173	藤原 葵	(岡輝中)	6	13		山根 幸姫	(西大寺中)	237
174	練鼻 陽香	(児島中)	6			平原 葉菜	(新田中)	238
175	藤岡 知央	(市操山中)	7	11		凜佳	(玉島東中)	239
176	山本 琶月	(ねや卓球クラブ)	7			楠木 愛音	(新芳クラブ)	240
<hr/>								
177	小川 七海	(笠卓クラブ)	1			木口 菜柚	(真備東中)	241
178	内藤 美玲	(総社西中)	1	8		谷口 琴音	(山南学園)	242
179	辻 悠	(西大寺中)	2			藤本 実優	(芳田中)	243
180	深井 優芽	(新芳クラブ)	2	12		吉富 華穂	(T.C マルカフ)	244
181	中川 絢音	(山南学園)	3			安藤 一花	(高島スポ少)	245
182	藤井 彬巴	(総社東中)	3	9		北原 梨花	(高松中)	246
183	松山 晃子	(新田中)	4			渡邊 はるひ	(金光学園中)	247
184	三宅 愛理	(T.C マルカフ)	4	14		掛谷 友結	(操南スポ少)	248
185	別府 波奈	(総社中)	5			山根 星来	(ねや卓球クラブ)	249
186	牛嶋 愛	(福浜中)	5	10		濱田 空	(福浜中)	250
187	谷口 遥花	(倉敷福田中)	6			光田 充穂	(高島中)	251
188	中村 あかり	(倉敷北中)	6	13		谷 紗史	(荘内中)	252
189	戸田 湊	(玉島東中)	7			植田 楽那	(岡輝中)	253
190	谷井 心咲	(岡山大安寺)	7	11		井頭 心皇	(玉島北中)	254
191		bye					bye	255
192	高垣 暖	(D. ドウリーム)				福井 優織	(久世スポ少)	256

14歳以下男子シングルス (1)



14歳以下女子シングルス (1)



14歳以下女子シングルス (2)

