

第76回国民体育大会岡山県予選会 少年男子代表決定リーグ

笠岡総合体育館 [令和3年7月18日]

男子	1	2	3	4	5	6	7	8	試合得点 G-POINT	順位 RANK
	林 凌太	福島 太生	金光 凌佑	田口 義仁	竹浪 舜	島村 大観	西田 有輝	石橋鷹次郎		
1 林 凌太 (関西)		12 - 10 7 - 11 2 11 - 6 3 0 7 - 11 4 - 11	5 - 11 11 - 13 10 - 12 3 0 -	6 - 11 4 - 11 7 - 11 3 0 -	9 - 11 7 - 11 10 - 12 3 0 -	6 - 11 0 - 11 8 - 11 3 1 -	8 - 11 8 - 11 11 - 7 3 3 3 - 11 -	11 - 13 10 - 12 11 - 6 2 11 - 8 13 - 11	8 1 - 6	8 3 / 5
2 福島 太生 (倉田クラブ)	10 - 12 11 - 7 3 6 - 11 2 11 - 7 11 - 4		11 - 6 11 - 4 3 9 - 11 1 3 11 - 2 -	9 - 11 11 - 9 6 - 11 2 3 11 - 1 11 - 5	9 - 11 11 - 4 11 - 5 1 1 11 - 4 -	11 - 9 7 - 11 9 - 11 3 3 8 - 11 -	14 - 12 6 - 11 15 - 13 1 3 11 - 6 -	11 - 6 12 - 10 11 - 8 0 -	13 6 - 1	2
3 金光 凌佑 (T.Cマルカワ)	11 - 5 13 - 11 3 12 - 10 0 1 -	6 - 11 4 - 11 1 11 - 9 3 2 - 11 -		5 - 11 7 - 11 1 11 - 8 3 3 10 - 12 -	11 - 5 11 - 9 3 11 - 8 0 0 -	8 - 11 3 - 11 0 9 - 11 3 3 -	6 - 11 6 - 11 3 11 - 6 2 3 11 - 5 11 - 4	11 - 7 11 - 5 3 7 - 11 1 13 - 11 -	11 4 - 3	4
4 田口 義仁 (関西)	11 - 6 11 - 4 3 11 - 7 0 2 -	11 - 9 9 - 11 2 11 - 6 3 3 1 - 11 5 - 11	11 - 5 11 - 7 3 8 - 11 1 12 - 10 -		11 - 4 11 - 4 3 11 - 2 0 2 -	2 - 11 9 - 11 2 11 - 4 3 3 11 - 8 7 - 11	11 - 9 11 - 8 3 11 - 7 0 3 -	11 - 3 11 - 6 3 11 - 8 0 -	12 5 - 2	3
5 竹浪 舜 (関西)	11 - 9 11 - 7 3 12 - 10 0 1 -	11 - 9 4 - 11 1 5 - 11 3 0 4 - 11 -	5 - 11 9 - 11 0 8 - 11 3 0 -	4 - 11 4 - 11 0 2 - 11 3 -		11 - 13 9 - 11 0 13 - 15 3 0 -	2 - 11 9 - 11 0 7 - 11 3 1 -	11 - 5 8 - 11 1 2 - 11 3 11 - 13 -	8 1 - 6	6 4 / 3
6 島村 大観 (関西)	11 - 6 11 - 3 11 - 8 0 3 -	9 - 11 11 - 7 3 11 - 9 1 3 11 - 8 -	11 - 8 11 - 3 3 11 - 9 0 3 -	11 - 2 11 - 9 3 4 - 11 2 3 8 - 11 11 - 7	13 - 11 11 - 9 3 15 - 13 0 -		11 - 6 11 - 7 3 11 - 9 0 3 -	11 - 3 11 - 3 3 11 - 9 0 -	14 7 - 0	1
7 西田 有輝 (関西)	11 - 8 11 - 8 3 7 - 11 1 1 11 - 3 -	12 - 14 11 - 6 1 13 - 15 3 2 6 - 11 -	11 - 6 11 - 6 2 6 - 11 3 0 5 - 11 4 - 11	9 - 11 8 - 11 0 7 - 11 3 3 -	11 - 2 11 - 9 3 11 - 7 0 0 -	6 - 11 7 - 11 0 9 - 11 3 -		11 - 7 12 - 10 3 11 - 6 0 -	10 3 - 4	5
8 石橋鷹次郎 (関西)	13 - 11 12 - 10 2 6 - 11 3 0 8 - 11 11 - 13	6 - 11 10 - 12 0 8 - 11 3 1 -	7 - 11 5 - 11 1 11 - 7 3 0 11 - 13 -	3 - 11 6 - 11 0 8 - 11 3 3 -	5 - 11 11 - 8 3 11 - 2 1 0 13 - 11 -	3 - 11 3 - 11 0 9 - 11 3 0 -	7 - 11 10 - 12 0 6 - 11 3 -		8 1 - 6	7 5 / 4

第76回国民体育大会岡山県予選会 少年女子代表決定リーグ

笠岡総合体育館 [令和3年7月18日]

女子		1	2	3	4	5	6	7	8	試合得点 G-POINT	順位 RANK
		岡田 実弓	枝廣 愛	世古菜由加	高橋 奈未	橘高由菜知	岸本 芽美	津隈 梓	吉井 亜紀		
1	岡田 実弓 (山陽学園)	/	5 - 11 11 - 6 2 8 - 11 3 0 12 - 10 5 - 11	14 - 16 6 - 11 8 - 11 3 1 -	7 - 11 8 - 11 13 - 11 3 1 7 - 11 -	12 - 14 11 - 2 6 - 11 3 3 9 - 11 -	13 - 11 11 - 6 11 - 7 0 2 -	9 - 11 5 - 11 11 - 6 3 1 11 - 3 7 - 11	6 - 11 11 - 7 10 - 12 3 7 - 11 -	8 1 - 6	6 5 / 3
2	枝廣 愛 (就実)	11 - 5 6 - 11 3 11 - 8 2 10 - 12 11 - 5	/	11 - 3 11 - 6 3 11 - 5 0 3 -	11 - 5 3 - 11 11 - 8 1 3 11 - 9 -	11 - 1 11 - 9 11 - 5 0 3 -	11 - 5 11 - 7 11 - 8 0 3 -	11 - 4 11 - 9 11 - 5 0 0 -	11 - 13 8 - 11 4 - 11 3 -	13 6 - 1	2
3	世古菜由加 (就実)	16 - 14 11 - 6 3 11 - 8 0 -	3 - 11 6 - 11 0 5 - 11 3 -	/	2 - 11 6 - 11 1 11 - 4 3 3 6 - 11 -	9 - 11 11 - 9 3 11 - 6 2 3 10 - 12 11 - 4	7 - 11 11 - 7 3 11 - 7 1 3 11 - 6 -	11 - 6 11 - 5 3 11 - 8 0 1 -	12 - 10 4 - 11 8 - 11 3 5 - 11 -	11 4 - 3	5 4 / 5
4	高橋 奈未 (山陽学園)	11 - 7 11 - 8 3 11 - 13 1 11 - 7 -	5 - 11 11 - 3 1 8 - 11 3 3 9 - 11 -	11 - 2 11 - 6 3 4 - 11 1 -	/	6 - 11 11 - 5 2 10 - 12 3 3 14 - 12 8 - 11	11 - 7 11 - 6 3 14 - 12 0 3 -	11 - 8 11 - 7 3 11 - 9 0 0 -	11 - 13 9 - 11 0 9 - 11 3 -	11 4 - 3	3 5 / 4
5	橘高由菜知 (就実)	14 - 12 2 - 11 3 11 - 6 1 0 11 - 9 -	1 - 11 9 - 11 0 5 - 11 3 2 -	11 - 9 9 - 11 6 - 11 3 3 12 - 10 12 - 10 4 - 11	11 - 6 5 - 11 3 12 - 10 2 -	/	11 - 5 11 - 13 3 6 - 11 2 3 11 - 6 14 - 12	13 - 11 11 - 2 3 11 - 4 0 0 -	8 - 11 6 - 11 0 6 - 11 3 -	11 4 - 3	4 5 / 5
6	岸本 芽美 (就実)	11 - 13 6 - 11 0 7 - 11 3 0 -	5 - 11 7 - 11 0 8 - 11 3 1 -	11 - 7 7 - 11 1 7 - 11 3 0 6 - 11 -	7 - 11 6 - 11 0 12 - 14 3 2 -	5 - 11 13 - 11 2 11 - 6 3 6 - 11 12 - 14	/	11 - 6 11 - 3 3 11 - 4 0 0 -	5 - 11 4 - 11 0 6 - 11 3 -	8 1 - 6	7 3 / 3
7	津隈 梓 (就実)	11 - 9 11 - 5 3 6 - 11 2 3 - 11 11 - 7	4 - 11 9 - 11 0 5 - 11 3 0 -	6 - 11 5 - 11 0 8 - 11 3 0 -	8 - 11 7 - 11 0 9 - 11 3 0 -	11 - 13 2 - 11 0 4 - 11 3 0 -	6 - 11 3 - 11 0 4 - 11 3 -	/	5 - 11 4 - 11 0 5 - 11 3 -	8 1 - 6	8 3 / 5
8	吉井 亜紀 (就実)	11 - 6 7 - 11 3 12 - 10 1 11 - 7 -	13 - 11 11 - 8 3 11 - 4 0 3 -	10 - 12 11 - 4 3 11 - 8 1 3 11 - 5 -	13 - 11 11 - 9 3 11 - 9 0 3 -	11 - 8 11 - 6 3 11 - 6 0 3 -	11 - 5 11 - 4 0 3 11 - 6 0 3 -	11 - 5 11 - 4 3 11 - 5 0 -	/	14 7 - 0	1

男子シングルス (3)

150 山本 将太 (倉敷工業)		山本 真嵩 (関西) 187
151 川上 樹 (高梁城南)		井上 蓮大 (水島工業) 188
152 中西 慶 (高松農業)		難波 和希 (倉敷古城池) 189
153 雪吉 優人 (岡山芳泉)		森分 遥斗 (玉島) 190
154 大賀 拓哉 (玉野商工)		原田 一史 (総社南) 191
155 光田 隆亮 (金光学園)		森原 直樹 (笠岡) 192
156 松下大乃和 (岡山操山)		井上 慎ノ介 (東岡山工業) 193
157 川上 陽 (大安寺中等)		本屋 佑真 (岡山南) 194
158 太田井岳斗 (水島工業)		三村 瞳文 (瀬戸南) 195
159 八藤 達也 (TFとみやま)		横道 陸 (岡山後楽館) 196
160 岩山 喜宣 (水島工業)		長田 大成 (倉敷商業) 197
161 古家 航輝 (興陽)		岡 奏太 (総社) 198
162 磯田 祐斗 (笠岡)		濱野 兼誉 (岡山操山) 199
163 石井 琳久 (岡山城東)		金子 幸弘 (金光学園) 200
164 赤沢 龍生 (倉敷商業)		荒木 涼太 (倉敷青陵) 201
165 成見 佑大 (岡山商大附)		小倉 暖弥 (興陽) 202
166 徳永 裕介 (倉敷翠松)		上田 空良 (大安寺中等) 203
167 藤原 大輔 (西大寺)		杉原 雄太 (水島工業) 204
168 陶山 幹斗 (総社南)		臼田 礼志 (岡山芳泉) 205
169 高藤 峻矢 (玉野光南)		宇野 遥翔 (水島工業) 206
170 石井 煌大 (倉敷古城池)		溝口 侑汰 (玉島) 207
171 林 稜大 (岡山東商業)		毛呂 友哉 (津山工業) 208
172 向井 竣亮 (倉敷天城)		舛本 和也 (西大寺) 209
173 草加 璃玖 (和気閑谷)		石田 景資 (明誠学院) 210
174 齋藤 一貴 (笠岡卓球ク)		田中 悠喜 (倉敷天城) 211
175 唐井 仁 (水島工業)		清水 文崇 (倉敷工業) 212
176 富山 瑛翔 (岡山龍谷)		宇野 煌生 (高松農業) 213
177 秋山 敬彦 (岡山理大附)		竹内 克実 (岡山東商業) 214
178 木村 諒佑 (岡山芳泉)	白神 和晃 (倉敷青陵) 215	
179 梶本 一希 (西大寺)	石井 瑠人 (岡山一宮) 216	
180 吉田 淳平 (倉敷)	居福 悠夢 (水島工業) 217	
181 宮木 咲実 (岡山工業)	藤本 紅星 (笠岡工業) 218	
182 大橋 怜央 (玉島)	秋元 直 (倉敷南) 219	
183 井上 朋哉 (東岡山工業)	岸田 啓汰 (総社南) 220	
184 成田 周平 (倉敷青陵)	横山 春陽 (岡山城東) 221	
185 武村 直樹 (津山)	塘内 翔樹 (玉野) 222	
186 須田 圭亮 (津山高専)	三宅 陸矢 (ねや卓球ク) 223	

男子シングルス (4)

224 和田 武琉 (岡山工業)		三船 晴輝 (総社南) 262
225 藤原 寿 (岡山理大附)		高橋 大稀 (倉敷鷺羽) 263
226 岡田 昇馬 (明誠学院)		近藤 佑一 (大安寺中等) 264
227 井上 樹生 (倉敷天城)		瀨崎 歩夢 (西大寺) 265
228 福田 大河 (林野)		田口 翔太 (倉敷青陵) 266
229 西尾 大輝 (水島工業)		芦田 優都 (水島工業) 267
230 井上 翔希 (笠岡工業)		妹尾 匠真 (津山高専) 268
231 松浦 蒼太 (西大寺)		大森 陸 (岡山操山) 269
232 太田 侑吾 (高梁城南)		瀧本 舜也 (笠岡) 270
233 石田 一成 (岡山東商業)		川本 雪月 (岡山芳泉) 271
234 廣野 晶紀 (T.Cマルカワ)		竹島 光希 (水島工業) 272
235 福島 侑椰 (倉敷)		長船 權矢 (TS平松) 273
236 森本 仁 (玉島)		内田 陸功 (倉敷古城池) 274
237 藤木 一真 (水島工業)		赤木 聖 (白陵) 275
238 島原 利駆 (金光学園)		岩井 太志 (東岡山工業) 276
239 金盛 拓実 (総社南)		野田 悠楽 (岡山後楽館) 277
240 森脇蔵之介 (倉敷青陵)		榎田 謙心 (金光学園) 278
241 横山 由真 (興陽)		上野 蒼馬 (倉敷工業) 279
242 中井 光希 (東岡山工業)		三宅 宏和 (岡山東商業) 280
243 黒江 一平 (岡山商大附)		葉上 仁斗 (玉島) 281
244 山本 大雅 (高梁城南)		中村 綾佑 (倉敷天城) 282
245 田中 誠悠 (倉敷天城)	阿部 泰青 (東岡山工業) 283	
246 山下 聖夜 (和気開谷)	安藤 隼人 (津山工業) 284	
247 秦野 開成 (岡山龍谷)	後藤 優希 (玉野光南) 285	
248 大内 琢真 (水島工業)	岡野 友哉 (倉敷商業) 286	
249 井上 太一 (岡山芳泉)	宇野 諒 (水島工業) 287	
250 竹内 洗瑛 (倉敷青陵)	行正 拓矢 (瀬戸南) 288	
251 江見 叶大 (美作)	中嶋 洸太 (岡山城東) 289	
252 鈴森奏太郎 (岡山朝日)	原田 啓太 (倉敷青陵) 290	
253 西浪 亮太 (岡山操山)	山中 栄太 (岡山一宮) 291	
254 山口真紀雄 (倉敷南)	黒田 瑛昭 (倉敷) 292	
255 兒山 颯汰 (玉野光南)	高橋 哲空 (高梁中) 293	
256 河田 直大 (岡山南)	田邊 陸玖 (水島工業) 294	
257 妹尾 旺樹 (笠岡)	佐藤 晴太 (笠岡商業) 295	
258 小室 碧矢 (ねや卓球ク)	富谷 優太 (新見) 296	
259 内田彩久哉 (倉敷翠松)	矢吹 至音 (高梁日新) 297	
260 藤井 謙伍 (高松農業)	竹浪 舜 (関西) 298	
261 公文 隆仁 (関西)		

男子シングルス (5)

299 森本 大地 (関西)		山元 絢飛 (倉敷工業) 336
300 永田 寛昌 (笠岡商業)		高津 彰容 (笠岡工業) 337
301 谷野 璃桜 (玉島)		土師 脩聖 (高梁城南) 338
302 杉田 瑛輝 (総社南)		花田 弘毅 (西大寺) 339
303 田中 翔也 (水島工業)		前田 竜晟 (岡山芳泉) 340
304 片木 達也 (倉敷天城)		山本 大育 (倉敷青陵) 341
305 小橋 一史 (岡山後楽館)		寺坂 朋起 (津山) 342
306 中新 光 (倉敷青陵)		坪田 隼人 (興陽) 343
307 坂本 篤 (興陽)		小松 舜 (岡山商大附) 344
308 武士末呉生 (ねや卓球ク)		三宅 康太 (玉野光南) 345
309 吉見 日向 (倉敷)		前原 和輝 (倉敷翠松) 346
310 佐藤 峻太 (学芸館)		常安 遥斗 (岡山操山) 347
311 山下 雄大 (明誠学院)		蒲生 悠介 (総社西中) 348
312 森永 悠太 (水島工業)		末盛 和輝 (倉敷南) 349
313 普本敬二郎 (倉敷古城池)		吉田 成 (岡山城東) 350
314 松本 直衛 (岡山一宮)		井原 涼汰 (玉島) 351
315 酒井 優 (新見)		田口 翔太 (岡山工業) 352
316 福田 唯仁 (津山工業)		下場 洸太 (高松農業) 353
317 原田 光 (岡山理大附)		守安 祐太 (水島工業) 354
318 水島 海誓 (ピンボン津山)		光田 舜亮 (金光学園) 355
319 小野龍太郎 (金光学園)		中嶋佑一郎 (総社南) 356
320 尾山 智郁 (倉敷天城)		各務 凌 (倉敷天城) 357
321 増田 裕士 (岡山東商業)		櫻木 仁志 (瀬戸南) 358
322 木村 友哉 (総社南)		阿部 颯大 (岡山東商業) 359
323 佐藤 悠惺 (水島工業)		松山 拓朋 (明誠学院) 360
324 櫻田 佳久 (西大寺)		小野 陽平 (水島工業) 361
325 諏訪 凱紀 (倉敷翠松)		平松 淳耶 (倉敷青陵) 362
326 細川 友来 (東岡山工業)		右近 息吹 (津山工業) 363
327 多賀 伊吹 (笠岡)		三島 大和 (大安寺中等) 364
328 武並 知輝 (大安寺中等)		池田 成初 (井原) 365
329 妹尾 隆也 (水島工業)		長谷川 碧 (岡山芳泉) 366
330 竹本 皓 (岡山芳泉)		小林 琉生 (TS平松) 367
331 今中 誠人 (岡山龍谷)		岩男 哩玖 (水島工業) 368
332 谷口 颯 (林野)		湯田園拓来 (総社) 369
333 長岡 峻大 (玉野商工)		中濱 悠介 (倉敷) 370
334 三宅 琉聖 (倉敷商業)		玉井 駿多 (岡山南) 371
335 黒瀬 琉和 (岡山操山)		兒山 晴人 (東岡山工業) 372
		三宅 陽太 (玉野光南) 373

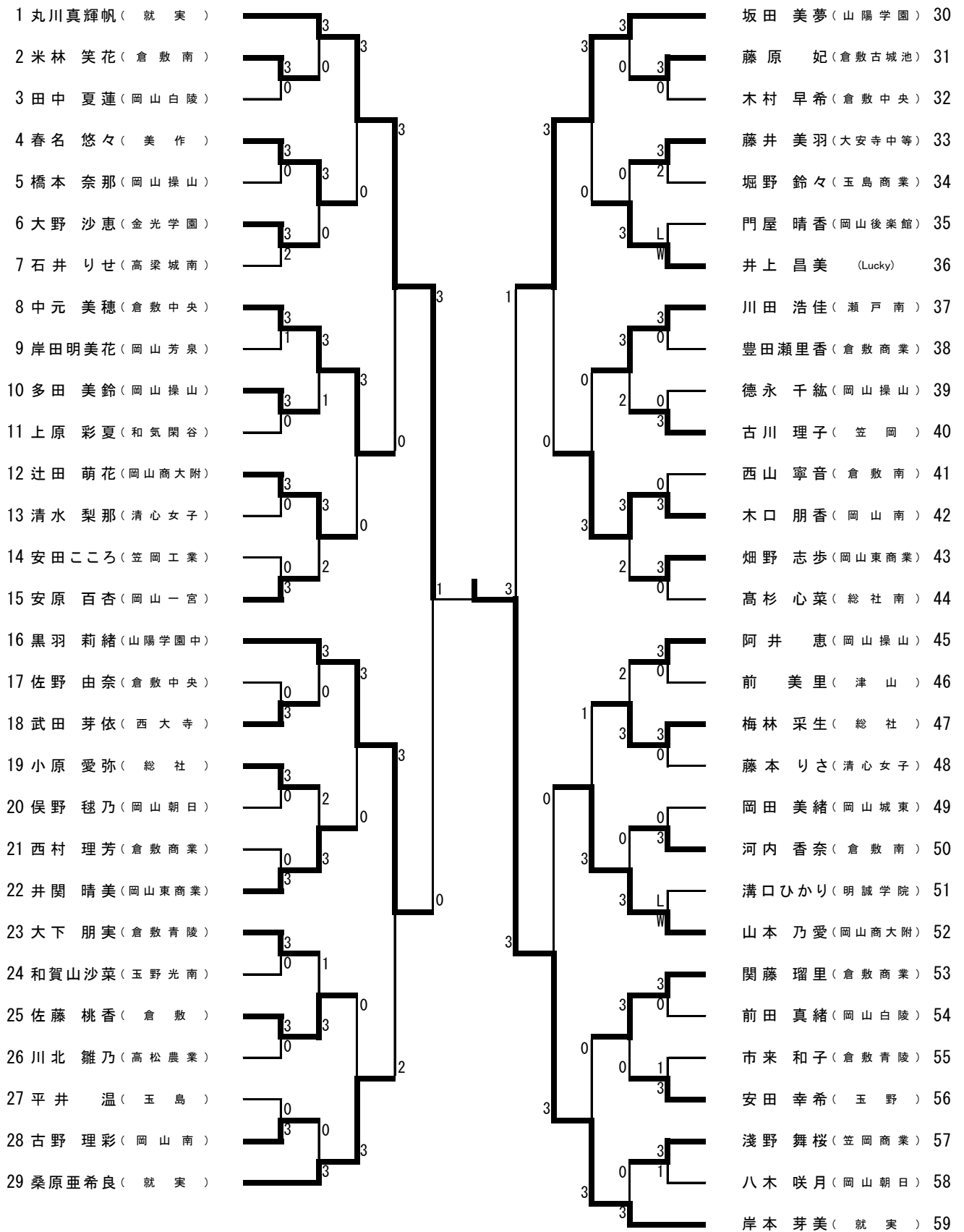
男子シングルス (7)

448 金光 凌佑 (T.Cマルカワ)													西村 嘉騎 (関 西) 485
449 森脇 大翔 (総 社)													井田 壮映 (岡山後楽館) 486
450 中村 奏太 (水島工業)													今村 潤 (岡山商大附) 487
451 奥山 力壮 (笠岡工業)													関野 迅 (高梁城南) 488
452 竹内 瑛亮 (岡山南)													中原 弘貴 (倉敷古城池) 489
453 宮本 賢治 (倉敷青陵)													玉串 竜也 (瀬 戸) 490
454 櫻井 凌成 (岡山工業)													香々美拓哉 (美 作) 491
455 山崎 典人 (東岡山工業)													吉川 潤 (水島工業) 492
456 前岡 青空 (倉敷天城)													沖久 禅那 (笠 岡) 493
457 大倉 一心 (大安寺中等)													藤本 翔也 (大安寺中等) 494
458 西谷 航 (倉敷翠松)													山田 治輝 (金光学園) 495
459 吉本 健人 (白 陵)													杉原 歩 (倉敷青陵) 496
460 高橋 慶伍 (岡山芳泉)													中山 颯 (ねや卓球ク) 497
461 平野 遥弥 (倉敷商業)													目黒 亮多 (岡山南) 498
462 安延 颯来 (津山高専)													高田 大希 (水島工業) 499
463 沖野 真吾 (岡山操山)													坪井 慧 (倉敷鷺羽) 500
464 三浦 拓真 (水島工業)													伊藤永一朗 (倉敷天城) 501
465 石井 恵大 (玉野光南)													木村 晟也 (総社南) 502
466 白石 悠樹 (金光学園)													有明 真希 (玉野光南) 503
467 川上 諒真 (水島工業)													伊野家 颯 (岡山一宮) 504
468 奈爪 隼人 (東岡山工業)													田中 舜也 (岡山龍谷) 505
469 奥山 温人 (笠 岡)													上田 奨希 (TFとみやま) 506
470 永廣 貴仁 (倉 敷)													室山旺次郎 (倉敷青陵) 507
471 大枝 晃虎 (興 陽)													舛本 将也 (東岡山工業) 508
472 萩原 康太 (明誠学院)													妹尾 優芽 (水島工業) 509
473 山本 敦士 (高松農業)													坪田 大輝 (倉 敷) 510
474 江原 颯太 (岡山城東)													大森 一斗 (高松農業) 511
475 高田 遥人 (倉敷南)													森本 正晃 (岡山芳泉) 512
476 松田 蒼司 (倉敷古城池)													山本 悠翔 (津山工業) 513
477 橋本 和磨 (総社南)													猪崎 怜生 (岡山東商業) 514
478 藤岡 大晴 (玉 島)													生口 隆章 (玉 島) 515
479 尾坂 真 (西大寺)													後藤 優弥 (水島工業) 516
480 岡本 有生 (倉敷青陵)													宮本 温生 (新 見) 517
481 絹田 舜 (津山工業)													平山 稜大 (岡山操山) 518
482 長原 隼介 (岡山芳泉)													渡邊 翔太 (西大寺) 519
483 原田 淳平 (岡山東商業)													山田 凌平 (瀬戸南) 520
484 上田 和寿 (TS平松)													山元 天飛 (倉敷工業) 521

男子シングルス (8)

522 上原 有佑 (關 西)		佐々木康貴 (玉野光南) 560
523 吉田 充希 (岡山東商業)		田中 習 (興陽) 561
524 近藤 陽斗 (岡山芳泉)		村上 優仁 (岡山城東) 562
525 難波 大樹 (高梁中)		名越 元春 (倉敷古城池) 563
526 古谷野雄人 (水島工業)		下山 悠太 (高梁城南) 564
527 藤井 豊 (金光学園)		花岡 拓海 (水島工業) 565
528 藤枝 右京 (倉敷工業)		芦田 悠 (津山) 566
529 塩見 一樹 (総社南)		中島 久景 (岡山操山) 567
530 小笠原 颯 (玉野商工)		逸見 泰雅 (玉島) 568
531 神崎 充洋 (倉敷商業)		守時 諒太 (岡山南) 569
532 古株 瞬 (西大寺)		池田 誠 (水島工業) 570
533 森 亮太 (岡山工業)		円山 滯文 (笠岡卓球ク) 571
534 黒島 隼 (倉敷天城)		中藤 圭佑 (東岡山工業) 572
535 大江 理登 (興讓館)		佐藤 航 (倉敷青陵) 573
536 牧原 宗詩 (津山工業)		池上 幸陽 (岡山龍谷) 574
537 河田 空大 (笠岡)		清水 悠希 (岡山工業) 575
538 山本 健星 (水島工業)		堀尾 勝利 (白陵) 576
539 宮本 海希 (高梁日新)		鎌田 樹人 (倉敷工業) 577
540 稲田 裕明 (岡山朝日)		熊代 敦也 (岡山商大附) 578
541 中尾 拓誠 (岡山操山)		中西 航琉 (水島工業) 579
542 三宅 慶太 (ななく)		中尾 晴翔 (ねや卓球ク) 580
543 日口 翼 (和気閑谷)		大月 悠希 (西大寺) 581
544 山本 善巳 (高梁城南)		大賀 隼人 (倉敷翠松) 582
545 高橋 壮太 (水島工業)		鳴川 凜久 (岡山理大附) 583
546 佐々木隆羽 (倉敷天城)		藤本 凰稀 (倉敷青陵) 584
547 岡本 徹平 (大安寺中等)		川田 大貴 (高松農業) 585
548 林 白虎 (興陽)		名越 楓人 (瀬戸南) 586
549 角 虹樹 (岡山一宮)		辻 翔太 (東岡山工業) 587
550 横山 遙 (倉敷)		安田 汐凪 (倉敷商業) 588
551 齋藤 理 (倉敷青陵)		鷹取 海斗 (岡山芳泉) 589
552 八木 優輝 (東岡山工業)		藤井 優多 (倉敷天城) 590
553 深見 樹 (総社南)		寺田 昌 (総社南) 591
554 山本 一輝 (明誠学院)		露無 直樹 (水島工業) 592
555 藤原 祐太 (水島工業)		伏見 俊一郎 (大安寺中等) 593
556 石合 祥太 (玉野)	濱上 陽太 (笠岡工業) 594	
557 山岸晃太郎 (玉島)	鼓 登生 (金光学園) 595	
558 河上 竜大 (笠岡商業)	鈴木 慎也 (津山高専) 596	
559 濱野 大輔 (岡山東商業)		

女子シングルス (1)



女子シングルス (4)

180 鈴木 美咲 (山陽学園中)		3						3						中口 紗羽 (就実)	210
181 坂本 璃穂 (笠岡工業)	L	0	3					0	0					籠谷 美保 (岡山白陵)	211
182 目瀬 美優 (林野)	W								3					上林由加子 (玉島商業)	212
183 錦織 歩 (岡山操山)		3						3						中田理紗子 (倉敷商業)	213
184 荒井 結衣 (岡山後楽館)		0	2					0	3	1				山邊 百華 (総社南)	214
185 小野 彩恵 (倉敷商業)		2	3					2	0					佃 叶絵 (倉敷南)	215
186 辻田 涼葉 (岡山商大附)		3						3						熊代沙也佳 (岡山操山)	216
187 高田留々華 (総社南)		3						0						藤原優芽花 (岡山東商業)	217
188 荒木 香穂 (倉敷古城池)		0	3						3	0				坂井 仁美 (高梁城南)	218
189 武部 日菜 (岡山南)		0	0	3				0	0	3				水川 愛詞 (倉敷中央)	219
190 白岩 李菜 (岡山白陵)		3						2		2				金森 圓加 (和気閑谷)	220
191 多田 朱里 (倉敷南)		3							0	3				坂本 愛純 (岡山後楽館)	221
192 大賀日愛里 (岡山芳泉)		0	3					3	0	0				岡田 幸歩 (津山)	222
193 橋之口廣子 (玉野)	W								3	0				川尻まなみ (倉敷古城池)	223
194 山村理桜子 (岡山朝日)	L							0	3					小橋 花乃 (山陽学園中)	224
195 守屋紗由子 (総社)		3								3				安井 葵咲 (西大寺)	225
196 奥本 心響 (笠岡商業)		0	3						3	0				光田英理菜 (倉敷青陵)	226
197 草壁 結 (明誠学院)		3	0	3				0	0	0				田原 望来 (大安寺中等)	227
198 前田 彩花 (倉敷中央)		0								3				能瀬莉桜奈 (玉野光南)	228
199 仲田 望姫 (倉敷)		3						0						瀬崎 玲奈 (岡山一宮)	229
200 仲米 陽菜 (瀬戸南)		0	0						0	3				末藤 佳奈 (笠岡)	230
201 中江はるる (津山)		0	3					3		0				岡本 真歩 (倉敷中央)	231
202 枝松 野花 (岡山一宮)		3							3	3				西崎 汐里 (岡山城東)	232
203 浅田 菜花 (岡山操山)		2								3				岡村 紗来 (D・ドゥリーム)	233
204 八木 希望 (興陽)		3	3						3	0				宮崎 芹菜 (総社)	234
205 長谷川真奈 (倉敷南)		3	1	0				0	2	0				佐藤 凧紗 (玉島)	235
206 綾田 七海 (岡山白陵)		0						3		3				時岡 知里 (岡山商大附)	236
207 石原 日葵 (岡山東商業)		3								3				武内 香暖 (倉敷商業)	237
208 香川 梓 (清心女子)		0	0	3				3	0	0				河藤 優奈 (岡山朝日)	238
209 河邊 梨花 (就実)			3						3					世古茉由加 (就実)	239