

第 75 回

岡山近府県卓球選手権大会

《 一般の部 》

期日 令和6年4月13日・14日
会場 シップアリーナ岡山

主催 岡山県卓球協会
後援 岡山県教育委員会
(公財)岡山県スポーツ協会
山陽新聞社

競技上の注意

1. ルールについて
現行の日本卓球ルールを適用する。ただし、タイムアウト制は採用しない。
2. 試合方式について
 - 団体戦は3点先取法により勝敗を決定する。（ただし3チームリーグは5番まで）
4シングル1ダブルスで1、2番の2人でダブルスを組むことはできない。
予選リーグはダブルスは3番。決勝トーナメントはダブルスは5番に行う。
予選リーグのあと1位のみトーナメントを行う。シングルスは5ゲームマッチ。
ダブルスは予選リーグ、決勝トーナメントともに全て3ゲームマッチ。
 - 一般シングルスはトーナメント方式とする。
年代別シングルスは、予選リーグのあと1・2位による決勝トーナメントを行う。
3. 服装について
団体戦のメンバーは同一のユニフォームとする。ユニフォームが同一でないチームは試合は許可しない。ただし、事情があるときは審判長に申し出ること。
4. ゼッケンについて
ゼッケンは2023年度のもので可とする。
5. メンバー変更について
原則としてメンバーの変更は認めない。ただし、事情があるときは審判長に申し出ること。
6. 試合球はVICTASとする。
7. ベンチでの撮影、携帯電話使用について
ベンチでの携帯電話等の通信機器の使用を禁止する。撮影のために使用する場合は必ず三脚等で固定すること。

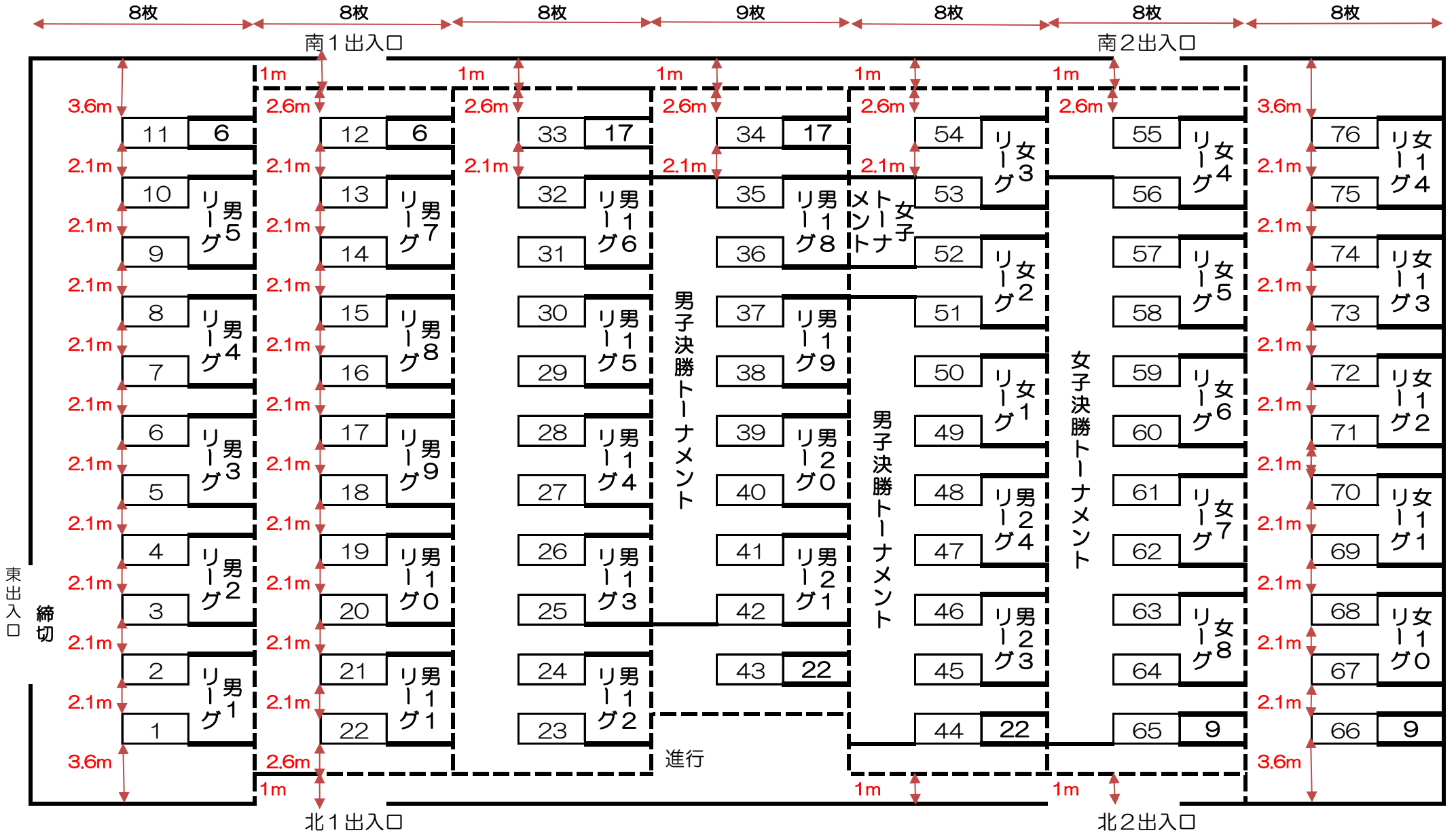
進行上の連絡

1. 試合順序及びコート割について
試合順序及びコート割はプログラムに掲載していますので確認すること。
なお、コート等の変更もありますので放送に注意すること。
3点先取で隣の台が空いたら各リーグで2台進行にして下さい。
2. 審判について
 - 団体戦：予選リーグ及び決勝トーナメントの第1試合は相互審判、それ以降は敗者審判。
 - 個人戦：リーグ戦はリーグ内審判をすること。トーナメント第1試合目の審判はプログラムに記載しているの確認すること。それ以降は敗者審判とする。
3. リーグ責任者について
リーグ責任者はリーグの先頭のチームまたは選手。
4. 試合結果について
 - 団体戦：リーグの試合結果は台に配布するリーグ表に記入する。
3つ巴等もあるので一人ひとりの試合のゲーム数、ポイントを記入する。
1試合ごとの結果の報告はいりません。
リーグ終了後に1位のチームがすべて記入済みのリーグ表を進行席まで持って来ること。
トーナメントの試合結果は勝者が進行席まで報告に来ること。
 - 個人戦：一般男女は配布するトーナメント表を持って敗者が進行席まで持ってくること。
男女シニアベテラン・ベテランの試合結果は台に配布するリーグ表に記入する。
3つ巴等もあるのでポイントまで記入する。
リーグ終了後にaの選手が全ての結果を記入し、進行席まで持ってくること。
トーナメントの試合結果は敗者が進行席まで報告に来ること。
5. 練習試合について
高校生を中心に行っています。予選リーグがすべて終了後に行う。放送に注意すること。

会場使用上の注意

1. 選手入場口について
南側出入口のみが選手出入口です。こちらで上履きと下履きを履き替え使用すること。
北側出入口は役員専用ですので立ち入らないこと。
トイレは南側および東側を利用すること。
2. 下履き上履きの区別について
フロアは上履き、その他は下履きを厳守すること。南出入口で必ず履き替えること。
状況によっては体育館が使用不可となる場合があります。必ず守ること。
3. 貴重品について
貴重品は自分で管理すること。
4. ゴミについて
自分のゴミは自分で持ち帰ること。
5. 駐車場について
体育館北側の土の駐車場は役員専用駐車場ですので駐車しないこと。
6. その他
食事はフロアではできません。2階ですること。

ジップアリーナ岡山 配置図 (1日目団体・通路なし)



男子団体

男子1位トーナメント

リーグ	コート	a	b	c	d	
1	1 ~ 2	育英高A	高松中央高A	乙島TC	岡山東商業高B	
2	3 ~ 4	上宮高B	岡山大A	ユース・リゲイン	高松中央高E	
3	5 ~ 6	岡山商科大A	ねや卓球クラブ	総社南高	呉青山高D	
4	7 ~ 8	関西クラブ	尽誠学園高B	レインボー	水島工業高B	
5	9 ~ 10	倉敷工業高A	天晴れクラブ	シミズ	高松中央高D	
6	11 ~ 12	大阪桐蔭高A	岡山中央	玉野光南高B	浜山中	
7	13 ~ 14	四学香川西高	岡山商科大C	大阪桐蔭高D	一宮高	
8	15 ~ 16	関西高B	三菱自動車A	TeamAmami	高松中央高F	
9	17 ~ 18	育英クラブA	TEAM押忍	岡山大C	岡山商大附属高B	
10	19 ~ 20	岡山親卓会A	上宮高C	高松中央高B	岡山学芸館高A	
11	21 ~ 22	呉青山高A	やつなみクラブ	高松商業高A	倉敷青陵高	
12	23 ~ 24	滝川第二高A	教友会	岡山理科大B	岡山朝日高	
13	25 ~ 26	関西高A	四学香川西クラブ	T S平松	尽誠学園高C	
14	27 ~ 28	大阪経済法科大	大阪桐蔭高C	岡山東商業高A	岡山操山高	
15	29 ~ 30	高知工科大	呉青山高B	岡山商大附属高A	岡山城東高	
16	31 ~ 32	Y.YLINK	滝川第二高B	チームくらしき	倉敷天城高	
17	33 ~ 34	尽誠学園高A	玉野光南高A	岡山県庁	岡山商科大D	
18	35 ~ 36	育英高B	岡山大B	大森クラブ	倉敷高	
19	37 ~ 38	大阪桐蔭高B	三菱自動車B	高松中央高C	倉敷商業高	
20	39 ~ 40	育英高C	岡山商科大B	啐啄道場	興陽高	
21	41 ~ 42	富田高	呉青山高C	水島工業高A	岡山大D	
22	43 ~ 44	育英クラブB	関西高C	岡山親卓会B	勝山高	
23	45 ~ 46	Rainbow	倉敷工業高B	高松商業高B	岡山学芸館高B	
24	47 ~ 48	上宮高A	岡山理科大A	笠岡高	総社西中	

女子団体

女子1位トーナメント

リーグ	コート	a	b	c	d	
1	49 ~ 50	山陽学園A	高松商業高A	加古川東高B	倉敷青陵高B	
2	51 ~ 52	愛み大瑞穂高C	近大福山高A	岡山操山高A	勝山高	
3	53 ~ 54	岡山商科大	尽誠学園高B	玉野光南高	高松中央高D	
4	55 ~ 56	遊学館高A	就実B	岡山東商業高	丸亀高	
5	57 ~ 58	愛み大瑞穂高B	高松中央高A	岡山商大附属高A	岡山一宮高	
6	59 ~ 60	山陽学園C	中村学園女子高A	大森クラブ	高松商業高C	
7	61 ~ 62	四学香川西高A	就実C	近大福山高C	岡山朝日高	
8	63 ~ 64	山陽学園B	呉青山高	ヴィスポことひら	岡山操山高B	
9	65 ~ 66	遊学館高B	総社南高	サンファール	倉敷高	
10	67 ~ 68	岡山大	加古川東高A	高松中央高C		
11	69 ~ 70	愛み大瑞穂高A	四学香川西高B	笠岡高	松江ジュニアクラブ	
12	71 ~ 72	高知工科大	高松中央高B	倉敷青陵高A	総社東中	
13	73 ~ 74	尽誠学園高A	中村学園女子高B	総社高	岡山城東高	
14	75 ~ 76	就実A	近大福山高B	高松商業高B	岡山商大附属高B	

4チーム試合順：①a-d, b-c/②a-c, b-d/③a-b, c-d
 3チーム試合順：①b-c/②a-c/③a-b (3チームは5番まで)

男子シングルス (1)

1 2 3 4 5 6 7 8 9 10	1	馬渡 元樹	信号器材(神奈川)	2001	3001	4001	5001	6001	7001	6002	5003	4005	3009	今村 英太	大阪桐蔭高(大阪)	51	5 コ ー ト
	2	松本 裕正	岡山朝日高	1001										杉田 宗瞭	岡山操山高	52	
	3	漆原 悠真	高松商業高(香川)											濱地 宙斗	育英高(兵庫)	53	
	4	末本航志郎	岡山商科大	1002										川口 睦月	岡山大	54	
	5	中山 柊	総社南高	2002										野上 真佑	総社南高	55	
	6	藤村 瑠希	倉敷工業高	1003										神原 陸人	近大福山高(広島)	56	
	7	田邊 貴之	Y.Y LINK											岡 宣之	TEAM押忍	57	
	8	藤原 和輝	大阪桐蔭高(大阪)	2003										櫛田 拓海	呉青山高(広島)	58	
	9	菅原 悠雅	関西高	1004										松山 佳聖	Y.Y LINK	59	
	10	寺坂 朋起	岡山大	3002										森田 早都	笠岡高	60	
11 12 13 14 15 16 17 18 19 20 21 22	11	吉田 健悟	岡山学芸館高	1005	3002	4002	5001	6001	7001	6002	5003	4006	3010	清水 歩	岡山商大附属高	61	6 コ ー ト
	12	前川 拓海	ベアークャッスル	2004										渡邊翔三郎	倉吉東高(鳥取)	62	
	13	波多間真秀	呉青山高(広島)											鎌田 瑛人	倉敷工業高	63	
	14	藤原 日向	ねや卓球クラブ	2005										有明 真希	岡山商科大	64	
	15	大患 遼也	尽誠学園高(香川)	1006										窪田 伊吹	尽誠学園高(香川)	65	
	16	藤川 權	水島工業高	3003										梶坂 亮太	岡山城東高	66	
	17	岡本 楓	岡山一宮高	1007										若槻 優作	滝川第二高(兵庫)	67	
	18	小川 史玖	大阪桐蔭高(大阪)	2006										平井 亮成	倉敷天城高	68	
	19	瀬良 太一	岡山商科大	4002										荻 柊太	上宮高(大阪)	69	
	20	山元 天飛	乙島TC	2007										水野 羽琉	笠岡高	70	
23 24 25 26 27 28 29 30 31 32	21	米田 蒼空	呉青山高(広島)	1008	3004	4003	5001	6001	7001	6002	5003	4007	3012	石井 遥斗	倉敷高	71	7 コ ー ト
	22	堀 唯人	岡山東商業高	3004										波多野星琉	team SMASH	72	
	23	田口 昊侑	レインボー(愛媛)	1009										横田 暖弥	玉野光南高	73	
	24	藤原 颯大	玉野光南高	2008										葛原 隼	岡山商科大	74	
	25	西面 睦輝	育英高(兵庫)											有川 綜馬	呉青山高(広島)	75	
	26	鈴木 拓登	上宮高(大阪)	2009										金光 航平	関西クラブ	76	
	27	小坂 顕丸	アールクラブ	1010										山村 侑	倉敷商業高	77	
	28	大森 晃	玉野光南高	3005										森 慧史	尽誠学園高(香川)	78	
	29	細川 満生	岡山商科大	1011										見上 伸康	上宮高(大阪)	79	
	30	有地 啓人	水島工業高	2010										矢野 友貴	岡山商大附属高	80	
33 34 35 36 37 38 39 40 41 42 43 44 45 46 47 48 49 50	31	岸 亮太郎	金光学園高		4003	5002	6001	7001	6002	6002	5004	4007	3013	山中 栄太	岡山大	81	8 コ ー ト
	32	小室 碧矢	岡山商大附属高	2011										佐々木悠希	大阪桐蔭高(大阪)	82	
	33	松田 悠牙	岡山大	1012										畑山翔陽羽	関西高	83	
	34	梶野 風詩	滝川第二高(兵庫)	3006										田井 誠真	近大福山高(広島)	84	
	35	中原 輝	Team Amami	1013										岡野 雅功	T.Cマルカフ	85	
	36	中尾 拓哉	高松商業高(香川)	2012										藤井 勇貴	岡山学芸館高	86	
	37	石原 匠	高知工科大(高知)											小山内佑薫	富田高(岐阜)	87	
	38	八百野真人	ヨシダTTS(広島)	2013										山下 敬紘	大阪経済法科大(大阪)	88	
	39	武田 優雅	尽誠学園高(香川)	1014										中井 涼太	岡山商科大	89	
	40	槌田 雄飛	三菱自動車	3007										藤田 壮樹	ねや卓球クラブ	90	
44 45 46 47 48 49 50	41	家野 照大	岡山東商業高	1015	3008	4004	5002	6001	7001	6002	5004	4008	3015	原田 光	岡山理科大	91	9 コ ー ト
	42	中原 大雅	滝川第二高(兵庫)	2014										中塚 健太	岡山朝日高	92	
	43	八木 武賜	岡山大											山下 裕太	四学香川西高(香川)	93	
	44	齋藤慎太郎	大阪桐蔭高(大阪)	1016										服部 和輝	倉田クラブ	94	
	45	bye		2015										角田 航大	水島工業高	95	
	46	槐 大智	四学香川西高(香川)	1017										岡田 治樹	興陽高	96	
	47	中島 悠翔	総社南高	3008										江崎 空	呉青山高(広島)	97	
	48	益富 一輝	倉敷青陵高	1018										森脇 夏月	岡山東商業高	98	
	49	小島 光真	近大福山高(広島)	2016										野添 俊哉	高松商業高(香川)	99	
	50	福島 太生	関西高											武智 颯汰	育英高(兵庫)	100	

男子シングルス (2)

10 コート	101	金光 凌佑	関西高	2033	4009	2049	上田 晃大	倉敷工業高	151	15 コート	
	102	河合 悠真	総社南高	1037		1055	高尾 太郎	呉青山高(広島)	152		
	103	川崎孝太郎	四学香川西高(香川)	3017		1056	山本 亘	岡山城東高	153		
	104	福井 悠介	育英高(兵庫)	1038		2050	多久間 光星	T.Cマルカワ	154		
	105	森本 涼也	倉敷商業高	2034		1057	山本 湊也	富田高(岐阜)	155		
	106	岩男 哩玖	乙島TC	1039		4013	森 脩矩	岡山商大附属高	156		
	107	伊東 遼我	新芳クラブ	4009		2051	山地 洸太郎	尽誠学園高(香川)	157		
	108	太田 陸斗	大阪桐蔭高(大阪)	2035		1058	山本 健太	大森クラブ	158		
	109	鈴木奏史朗	岡山朝日高	1040		3026	吉川 友晴	T.S平松	159		
	110	林 晟矢	岡山大	3018		1059	門田 悠孝	岡山朝日高	160		
	111	久保 拓真	近大福山高(広島)	1041		2052	今井 煌成	興陽高	161		
	112	平松 拓磨	関西クラブ	2036		5005	出石 諒	岡山商科大	162		
	113	田中 哲生	高知工科大(高知)	5005		劉 唯一	大阪経済法科大(大阪)	163			
	114	樋口 快威	四学香川西高(香川)	2037		5007	金本 侑征	近大福山高(広島)	164		
	11 コート	115	関藤紳一郎	岡山商科大		1042	4010	2053	佐伯 昂亮		岡山東商業高
116		大前 空駕	玉野光南高	3019	1060	河合 輝祉		大阪桐蔭高(大阪)	166		
117		奥 楓稀	岡山商大附属高	1043	2054	藪田 亮太		玉野光南高	167		
118		和泉 湧久	イトウTTC(香川)	2038	1061	三好 陽翔		岡山大	168		
119		丸尾 健太	Rainbow	4010	2055	八木 貴太		高瀬クラブ(香川)	169		
120		古谷 駿	啐啄道場(鳥取)	2039	1062	根岸 凜空		関西高	170		
121		大貫 瑛士	育英高(兵庫)	1044	3028	黒島 隼		倉敷天城高	171		
122		吉岡 拓哉	岡山東商業高	3020	1063	伊藤 陸		フジモト卓球ク(鳥取)	172		
123		秋山 快翔	上宮高(大阪)	1045	2056	黒江 一平		岡山商科大	173		
124		大賀 陽	岡山商科大	2040	6003	赤尾 征一郎		Y.Y LINK	174		
125		江崎 陸	呉青山高(広島)	6003	6004	三木 翔		育英高(兵庫)	175		
126		吉田 壮大	上宮高(大阪)	2041	7002	貴島 拓朗		大阪桐蔭高(大阪)	176		
127		森北 洸我	高松商業高(香川)	1046	3029	2057		大北 琉生	岡山商大附属高	177	
128		秋山 竣	倉敷青陵高	3021	1064	堀 優寿		岡山大	178		
129		川村 灯悟	岡山学芸館高	1047	2058	1065		坂口 裕紀	育英高(兵庫)	179	
12 コート	130	飯泉 翔斗	近大福山高(広島)	2042	4011	2059	道繁 七輝	倉敷商業高	180	17 コート	
	131	福井 快智	Y.Y LINK	4011		1066	八藤 達也	岡山学芸館高	181		
	132	亀川 櫻平	アールクラブ	2043		3030	大成 奏真	近大福山高(広島)	182		
	133	藤井 一輝	尽誠学園高(香川)	1048		1067	吉岡 直倅	やつなみクラブ	183		
	134	牧野 煌世	岡山一宮高	3022		2060	益田 裕太	岡山東商業高	184		
	135	小津野蒼惟	ねや卓球クラブ	1049		1068	竹本 伊織	岡山商科大	185		
	136	吉田 琉杜	水島工業高	2044		3031	2061	守安 一馬	総社南高		186
	137	段畑 裕哉	岡山大	5006		1069	大西翔太郎	尽誠学園高(香川)	187		
	138	白神巧志朗	金光学園高	2045		2062	坂下 大翔	関西高	188		
	139	西岡 瑚温	大阪桐蔭高(大阪)	1050		3032	2063	小柳友之介	ペアーキャスル		189
	140	齋藤 雄飛	関西高	3023		1070	畑 孝海	水島工業高	190		
	141	佐藤 健太	TEAM押忍	1051		2064	2062	上田 作望	岡山操山高		191
	142	小山 尚志	岡山商大附属高	2046		1071	宮崎 智也	高松商業高(香川)	192		
	143	宇留島流唯	富田高(岐阜)	4012		1072	大原 圭人	上宮高(大阪)	193		
	13 コート	144	藤本 紅星	岡山理科大		1052	4016	1070	森下 泰成		玉野光南高
145		武本 愛希	呉青山高(広島)	2047	2063	河合 誠人		滝川第二高(兵庫)	195		
146		和泉 京助	岡山商科大	1053	1071	中島 大雅		岡山大	196		
147		二森 雷	倉敷工業高	3024	1072	横見 亮星		ねや卓球クラブ	197		
148		藤森 大樹	倉敷高	1054	2064	飯塚 優		金光学園高	198		
149		濱田 奏太	大阪桐蔭高(大阪)	2048	2064	波多野友基		呉青山高(広島)	199		
150		塩屋 柑太	滝川第二高(兵庫)	2048	松山 祐季	個人(東京)		200			

男子シングルス (3)

1 9 コ ー ト	201	大城 萩一	信号器材(神奈川)	2065	3033	4017	5009	6005	7003	6006	2081	高澤 新吾	育英高(兵庫)	251	2 3 コ ー ト	
	202	小野 快翔	尽誠学園高(香川)	1073							1091	大橋 主弥	倉敷商業高	252		
	203	千種 龍人	興陽高								3041	1092	酒井 脩斗	上宮高(大阪)		253
	204	黒崎 咲汰	ねや卓球クラブ	1074							1093	武田 大雅	レインボー(愛媛)	254		
	205	浜崎 翔	水島工業高	2066							2082	神社 正和	玉野光南高	255		
	206	武田 遥斗	岡山商大附属高	1075							1094	植木 悠斗	呉青山高(広島)	256		
	207	天谷 仁	大阪桐蔭高(大阪)								2083	竹内 聖貴	岡山商科大	257		
	208	高柳 玲	岡山商科大	2067							1095	小林 琉生	総社南高	258		
	209	永富 健人	近大福山高(広島)	1076							2084	山本 悠人	呉青山高(広島)	259		
	210	牧野 正宗	岡山東商業高								3042	武田 朴韻	岡山商大附属高	260		
2 0 コ ー ト	211	綾塚 仁	Rainbow	1077	4018	4022	5011	6006	6006	4023	1095	小倉 稜己	倉敷高	261	2 4 コ ー ト	
	212	光本 琉人	岡山学芸館高	2068							2084	丸山 力太	Y.Y LINK	262		
	213	山田 駿揮	滝川第二高(兵庫)								2085	前田 海武	四学香川西高(香川)	263		
	214	面田 悠佑	呉青山高(広島)	2069							1096	青木 太陽	近大福山高(広島)	264		
	215	白神 雄人	岡山朝日高	1078							1097	矢野 公輝	岡山大	265		
	216	田中 翔	Y.Y LINK								2086	黒崎 奏	関西高	266		
	217	鷹野 帆希	育英高(兵庫)	1079							1098	梅林 虎生	乙島TC	267		
	218	額田 泰成	倉敷工業高	2070							2087	常安 優斗	岡山城東高	268		
	219	菊地 光佑	岡山商科大								2088	橋本 悠大	やつなみクラブ	269		
	220	徳永 大和	高松商業高(香川)	2071							2089	松本 吉娒	倉敷工業高	270		
2 1 コ ー ト	221	水島 海誓	美作高	1080	4019	5010	5012	6006	6006	4024	1098	猪原 旬之助	岡山操山高	271	2 5 コ ー ト	
	222	藤木 雄都	大阪桐蔭高(大阪)								1100	李村 音於	高松商業高(香川)	272		
	223	長野 心咲	岡山一宮高	1081							1099	安藤 綾	金光学園高	273		
	224	岡本 航陽	岡山大	2072							2088	池本 惇敏	岡山商科大	274		
	225	大西 瑛心	関西高								2089	西田 有輝	大阪経済法科大(大阪)	275		
	226	登尾 夕陽	大阪桐蔭高(大阪)	2073							2090	西山 元規	上宮高(大阪)	276		
	227	湯浅 真己	玉野光南高	1082							1101	松山 智圭良	総社高	277		
	228	渡邊 翔	岡山商科大								2091	阿部 颯大	岡山理科大	278		
	229	鬼松 大喜	四学香川西高(香川)	1083							1102	中村 弦樹	育英高(兵庫)	279		
	230	高橋 貫太	水島工業高	2074							2092	横山 遙	チームくらしき	280		
2 0 コ ー ト	231	塩屋 歩輝	関西高		3038	5010	5012	6006	6006	4023	1101	小林 佳史	TEAM押忍	281	2 6 コ ー ト	
	232	藤本 康紘	Fジモト卓球ク(鳥取)	2075							2091	藤原 功貴	高知工科大(高知)	282		
	233	大西 健生	T.Cマルカワ	1084							1102	栗栖 磐志	呉青山高(広島)	283		
	234	川上 雄飛	岡山大								1103	松浦 宏和	岡山商大附属高	284		
	235	堺 創大	呉青山高(広島)	1085							2092	田淵 啓太	ピンボン備前	285		
	236	高山 昌貴	玉野クラブ	2076							1104	清水 羽景	水島工業高	286		
	237	臼井 理空	高知工科大(高知)								1105	片桐 由稀	尽誠学園高(香川)	287		
	238	服部 圭吾	上宮高(大阪)	2077							2093	倉田 樹	富田高(岐阜)	288		
	239	影山 和暉	岡山大	1086							1104	田中 海音	岡山商科大	289		
	240	小谷 紘輝	総社南高								1105	片山 皓太郎	倉敷青陵高	290		
2 2 コ ー ト	241	末廣己太郎	近大福山高(広島)	1087	4020	5010	5012	6006	6006	4024	2094	上口 裕誠	岡山東商業高	291	2 7 コ ー ト	
	242	坪田 直樹	倉敷商業高	2078							1106	久保 亮輔	高松商業高(香川)	292		
	243	坂根 獅馬	育英高(兵庫)								1107	三宅 陸矢	関西高	293		
	244	近藤 輝	岡山東商業高	1088							2095	安藤 翼	玉野光南高	294		
	245		bye								1107	古谷 翔真	滝川第二高(兵庫)	295		
	246	佐藤 伶	倉敷天城高	1089							1108	芦田 悠	岡山大	296		
	247	船越 憲人	大阪桐蔭高(大阪)								1108	藤井 龍臥	近大福山高(広島)	297		
	248	石原 颯大	尽誠学園高(香川)	1090							2096	柴山 結斗	岡山学芸館高	298		
	249	小池 友斗	岡山商大附属高	2080								磯部 俊介	大阪桐蔭高(大阪)	299		
	250	柏 友貴	岡山県スポーツ協会									田口 隆	ねや卓球クラブ	300		

男子シングルス (4)

2 コート	301	鳥田 東	呉青山高(広島)	2097	3 コート	2113	村上 健太	富田高(岐阜)	351
	302	阪本桂太郎	笠岡高	1109		1127	千丈 綴色	大阪桐蔭高(大阪)	352
	303	長山 祐大	滝川第二高(兵庫)	3049		3057	高橋也智歩	倉敷天城高	353
	304	井出 武瑠	倉敷青陵高			1110	1128	長舩 權矢	総社南高
	305	川島凜太郎	尽誠学園高(香川)	2098		2114	竹内 和紀	呉青山高(広島)	355
	306	岡本 郁	岡山大	1111		1129	b y e		356
	307	板野 知絃	岡山学芸館高	4025		4029	三宅 慶太	玉野光南高	357
	308	仲井 佑弥	上宮高(大阪)			2099	2115	安部一之助	関西高
	309	佐藤 正隆	ベアーキャッスル	1112		3058	楠 竜太郎	T S平松	359
	310	上田 奨希	岡山東商業高	3050		1130	小谷 要人	金光学園高	360
311	竹浪 舜	岡山商科大	1113		1131	渡邊 光一	岡山商科大	361	
312	河野 健翔	総社南高	2100	2116	片山 優斗	岡山学芸館高	362		
313	福島 一斗	倉田クラブ	5013	5015	南部 一騎	育英高(兵庫)	363		
314	三石 遥友	滝川第二高(兵庫)		2101	2117	千葉 朝陽	高知工科大(高知)	364	
315	石川 匠望	岡山商大附属高	1114	3059	山下 僚也	高松商業高(香川)	365		
316	神農 堅汰	大阪桐蔭高(大阪)	3051	1132	矢野 諒晟	岡山東商業高	366		
317	井上 凌	近大福山高(広島)		1115	1133	福岡 徹	呉青山高(広島)	367	
318	清水 颯	関西高	2102	2118	延岡 佑輔	岡山商大附属高	368		
319	中島 千耀	ヴィスポことひら(香川)	4026	4030	黒住 浩哉	岡山大	369		
320	米村 翔太	大阪経済法科大(大阪)		2103	2119	牧野健太郎	三菱自動車	370	
321	佐藤 法治	やつなみクラブ	1116	3060	川中 健生	岡山朝日高	371		
322	桐野 滉大	アールクラブ	3052	1134	岩本 翔希	岡山商科大	372		
323	山田 和真	岡山大		1117	1135	村上 琉太	尽誠学園高(香川)	373	
324	藤井 周作	金光学園高	2104	2120	竹内 翔己	倉敷商業高	374		
325	小郷 颯佑	倉敷工業高	6007	6008	立藤 来夢	大阪桐蔭高(大阪)	375		
326	板東 心	育英高(兵庫)		2105	2121	荒木 基亮	ヨシダTTS(広島)	376	
327	後藤 優弥	乙島TC	1118	1136	藤本 洋輝	総社南高	377		
328	山下 眺	玉野光南高	3053	3061	若槻 利行	岡山大	378		
329	嶋村 速人	岡山学芸館高		1119	1137	松嶋 佑空	TFとみやま	379	
330	能間 慈瑛	大阪桐蔭高(大阪)	2106	2122	柳本 宗祐	上宮高(大阪)	380		
331	森本陽次郎	関西高	4027	4031	大江 博也	四学香川西高(香川)	381		
332	三宅 陽太	岡山商科大		2107	2123	上田 和寿	倉敷工業高	382	
333	宇田川尚弥	啐啄道場(鳥取)	1120	3062	岡田 蒼空	OKTAKU(兵庫)	383		
334	綱嶋 大倭	岡山商大附属高	3054	1138	下平桜太郎	倉敷高	384		
335	松村 直哉	近大福山高(広島)		1121	1139	谷村 拓海	玉野光南高	385	
336	中川 銀太	岡山大	2108	2124	田中 瑠紀	大阪経済法科大(大阪)	386		
337	道広 悠斗	関西クラブ	5014	5016	岡本 拓也	Y.Y LINK	387		
338	中嶋 大晴	四学香川西ク(香川)		2109	2125	鉄野 優作	尽誠学園高(香川)	388	
339	野口 千太	倉敷商業高	1122	1140	坂根 土湧	育英高(兵庫)	389		
340	田村 航琉	岡山商科大	3055	3063	石塚 慧伍	興陽高	390		
341	松浦 凪汰	大森クラブ		1123	1141	近藤 邦海	岡山大	391	
342	多田翔生斗	岡山操山高	2110	2126	黒田 健心	ねや卓球クラブ	392		
343	田尻 楓馬	呉青山高(広島)	4028	4032	日野 楓斗	上宮高(大阪)	393		
344	吉村 謙吾	ねや卓球クラブ		1124	1142	牟禮 海	Team Amami	394	
345	志水 洸介	岡山朝日高	2111	2127	山本 悟	岡山城東高	395		
346	浅井 明日	TEAM押忍	1125	1143	國本 龍希	岡山商科大	396		
347	森本 和真	興陽高	3056	3064	加瀬 日向	水島工業高	397		
348	大熊 日斗	高松商業高(香川)		1126	1144	高島 幌季	岡山一宮高	398	
349	高木 亜音	水島工業高	2112	2128	笹井 雄太	近大福山高(広島)	399		
350	矢吹 淳	上宮高(大阪)				岸本 漣斗	関西高	400	

女子シングルス (1)

37コート	1	西川 結	山陽学園高	201	401	217	齋木 結心	山陽学園高	51	41コート
	2	谷定和花菜	高松商業高(香川)	101		218	山本あかり	尽誠学園高(香川)	52	
	3	大下穂乃佳	岡山操山高	301		219	清水 颯香	倉敷青陵高	53	
	4	廣中 莉乃	近大福山高(広島)	102		220	武村 歩美	倉敷高	54	
	5	大西 美穂	岡山大	202		221	妹尾 采珂	近大福山高(広島)	55	
	6	池口 心海	玉野高	103		222	藤原 日菜	総社南高	56	
	7	田中 咲妃	遊学館高(石川)	401		223	澤田 千紘	LCTC(鳥取)	57	
	8	村田 悠菜	就実高	203		224	深谷菜々美	愛み大瑞穂高(愛知)	58	
	9	馬庭 知里	岡山一宮高	104		225	前川 楓	岡山商科大	59	
	10	大西 愛由	四学香川西高(香川)	302		226	芝 実奈美	就実高	60	
38コート	11	永田 莉夏	松江ジュニアク(鳥根)	105	501	227	船橋 亜美	岡山操山高	61	42コート
	12	山口 萌瑛	倉敷高	204		228	久富 瑠夏	遊学館高(石川)	62	
	13	藤本 栞奈	尽誠学園高(香川)	501		229	横手 菜摘	高松商業高(香川)	63	
	14	近藤 爽	愛み大瑞穂高(愛知)	205		230	山手 祐奈	近大福山高(広島)	64	
	15	宮瀬 杏	就実中	106		231	吉川 佳歩	岡山大	65	
	16	三宅 伶奈	総社南高	303		232	榎木 香桃	就実高	66	
	17	穴見 紗良	ねや卓球クラブ	107		233	馬庭 真萌	高島クラブ	67	
	18	田中 想貴	岡山東商業高	206		234	辻岡 優初	岡山商大附属高	68	
	19	宮崎 智彩	イトウTTC(香川)	402		235	櫻井 心美	四学香川西高(香川)	69	
	20	角野 美優	近大福山高(広島)	207		236	景山 結月	山陽学園中	70	
39コート	21	西田 喜子	岡山商大附属高	108	601	237	越智さくら	丸亀高(香川)	71	43コート
	22	石崎 加菜	呉青山高(広島)	304		238	小山 萌伽	岡山城東高	72	
	23	中茂 絢瀬	丸亀高(香川)	109		239	山田 果凜	岡山東商業高	73	
	24	山邊 安莉	倉敷青陵高	208		240	藤定 心寧	ねや卓球クラブ	74	
	25	清水 真梨	岡山商科大	601		241	鶴岡 怜菜	愛み大瑞穂高(愛知)	75	
	26	阿部 陽鞠	四学香川西高(香川)	209		242	坂本侑碧菜	就実高	76	
	27	熊代実菜恵	岡山一宮高	110		243	小林 美結	高松商業高(香川)	77	
	28	浜 奈果	新芳クラブ	305		244	溝口 心鈴	岡山商大附属高	78	
	29	祢屋 楓	ねや卓球クラブ	111		245	三宅 幸知	興陽高	79	
	30	進地 妃莉	遊学館高(石川)	210		246	小坂 祐音	アールクラブ	80	
40コート	31	川原 夕奈	愛み大瑞穂高(愛知)	403	701	247	森 美優	高知工科大(高知)	81	44コート
	32	後 唯菜	山陽学園中	211		248	上野 優奈	呉青山高(広島)	82	
	33	能祖美沙希	高松商業高(香川)	112		249	藤井 莉央	Y.YLINK	83	
	34	井田 結菜	倉敷青陵高	306		250	藤枝 南	総社高	84	
	35	田邊 殊羽	玉野光南高	113		251	藤原 彩華	山陽学園中	85	
	36	真庭 優暖	呉青山高(広島)	212		252	直原 愛美	玉野光南高	86	
	37	岡本 香菜	京都成章高(京都)	502		253	近藤 梨世	尽誠学園高(香川)	87	
	38	中野 杏恋	就実高	213		254	渡邊衣葉子	岡山大	88	
	39	小田 一華	尽誠学園高(香川)	114		255	土井菜々美	倉敷青陵高	89	
	40	池田 凜子	倉敷青陵高	307		256	二宮 聡香	高松商業高(香川)	90	
41コート	41	戸田 葵	総社高	115	504	257	竹端 真桜	総社南高	91	45コート
	42	田村 真子	高松商業高(香川)	214		258	江草 柑奈	近大福山高(広島)	92	
	43	井上有利咲	近大福山高(広島)	404		259	清水 愛未	遊学館高(石川)	93	
	44	松田 華奈	山陽学園中	116		260	小橋 花乃	山陽学園高	94	
	45	福島 三桜	岡山操山高	215		261	高田 寿代	尽誠学園高(香川)	95	
	46	松本 愛莉	愛み大瑞穂高(愛知)	117		262	影山 史織	T. Cマルカワ	96	
	47	藤原 奈生	T. Cマルカワ	308		263	花川 舞	岡山朝日高	97	
	48	藤原 愛未	岡山商大附属高	118		264	門瀬 茜音	岡山一宮高	98	
	49	豊田 一帆	ヴィスポことひら(香川)	216		265	志田 萌	愛み大瑞穂高(愛知)	99	
	50	日下部詩季	遊学館高(石川)	404		266	三谷 愛姫	四学香川西高(香川)	100	

女子シングルス (2)

4 トー ーナ メント	101	樋口 美空	山陽学園高	233	4 トー ーナ メント	249	中村 泉月	愛み大瑞穂高(愛知)	151	5 1 コ ー ト	
	102	堀口 夏海	丸亀高(香川)	137		317	325	神高 由梨	高松商業高(香川)		152
	103	野崎史緒里	岡山東商業高			138	155	氏平 結菜	T. Cマルカワ		153
	104	岡本 菜愛	倉敷青陵高	138		234	156	高塚 和奏	岡山一宮高		154
	105	齋藤 涼羽	岡山大	234		139	157	澤田 舞葉	LCTC(鳥取)		155
	106	窪津 真緒	総社南高	139		409	阿部 仁胡	山陽学園中	157		
	107	梅澤柚稀菜	松江ジュニアク(島根)			235	413	山村茉緒子	尽誠学園高(香川)		158
	108	端野 天音	近大福山高(広島)	235		140	251	妹尾 茉奈	岡山操山高		159
	109	大平ひかり	岡山操山高	140		318	158	長谷川 楽	ねや卓球クラブ		160
	110	宮崎 結愛	イトウTTC(香川)	141		505	159	末盛 恭加	倉敷青陵高		161
	111	溝渕ほのり	四学香川西高(香川)	141		236	252	福田 莉子	就実中		162
	112	野崎 音羽	大森クラブ	236		507	253	米田 優空	呉青山高(広島)		163
	113	西内 梨乃	高知工科大(高知)			237	253	藤野 夢姫	四学香川西高(香川)		164
	114	川山裕以奈	愛み大瑞穂高(愛知)	237		319	160	西岡 奈南	アールクラブ		165
	115	柏 日愛	岡山商科大	142		410	161	小倉 叶萌	岡山東商業高		166
116	溝端ひかり	岡山一宮高	143	507	254	岡村 美咲	岡山大附属高	167			
117	野間 瑤子	遊学館高(石川)	143	603	254	吉田 七葉	愛み大瑞穂高(愛知)	168			
118	坂巻 朱莉	山陽学園中	238	702	255	永田 花歩	近大福山高(広島)	169			
119	宮崎 陽菜	尽誠学園高(香川)	238	604	255	川畑 千尋	遊学館高(石川)	170			
120	難波 志乃	就実高	239	414	162	松山 聖奈	Y.YLINK	171			
121	寅丸 華妃	呉青山高(広島)	144	320	163	前田 千鶴	就実高	172			
122	木口 結衣	倉敷高	145	603	256	中島 心咲	ヴィスボことひら(香川)	173			
123	渡辺ひより	T.S平松	145	604	163	石畑 里沙	倉敷青陵高	174			
124	石川 弥葉	岡山商大附属高	240	604	256	山崎 友海	山陽学園高	175			
125	中川 弥宥	高松商業高(香川)		241	257	高取 まい	山陽学園高	176			
126	大岡紗由利	京都女子高(京都)	241	321	164	小林 真愛	近大福山高(広島)	177			
127	片桐那々香	就実中	146	411	164	橋本 珠稀	岡山城東高	178			
128	原田日桜莉	岡山城東高	321	506	165	遊佐 映月	愛み大瑞穂高(愛知)	179			
129	高尾 聖奈	高松商業高(香川)	147	415	258	鈴木亜由来	岡山大附属高	180			
130	大森 星奈	倉敷青陵高	242	330	166	石井 菜葉	尽誠学園高(香川)	181			
131	面手 一花	山陽学園中	242	508	259	岩崎 美晴	高松商業高(香川)	182			
132	西脇 夢夏	愛み大瑞穂高(愛知)	243	331	166	伊藤 涼	岡山商科大	183			
133	藤井和佳菜	岡山操山高	148	416	167	阿井 宏実	岡山操山高	184			
134	西江 穂香	近大福山高(広島)	322	260	167	西山 千鶴	倉敷青陵高	185			
135	飯田愛梨菜	玉野光南高	149	506	260	磯貝 夏帆	TFとみやま	186			
136	山本 佳奈	旭化成	244	323	261	大出 らん	遊学館高(石川)	187			
137	柴田 悠末	尽誠学園高(香川)	244	412	168	隈元 舞花	就実中	188			
138	多久間愛惟	T. Cマルカワ	245	324	168	宮崎 結妃	四学香川西高(香川)	189			
139	石坂 綾音	岡山大附属高	150	412	169	本屋 結衣	玉野光南高	190			
140	徳田 光咲	高松商業高(香川)	323	262	169	渡邊帆乃珈	高松商業高(香川)	191			
141	洲本 詩万	近大福山高(広島)	151	416	262	橋本 堇	山陽学園中	192			
142	三宅 絢音	就実高	246	332	170	池間 優衣	愛み大瑞穂高(愛知)	193			
143	大塚 未来	遊学館高(石川)	246	263	171	造田 七海	岡山大	194			
144	末瀬 結唯	山陽学園中	152	263	171	内田 莉乃	倉敷高	195			
145	柴田 唯良	倉敷青陵高	247	264	172	浅野 愛梨	高知工科大(高知)	196			
146	川田穂乃果	総社高	153	264	172	下垣 桃子	岡山朝日高	197			
147	飯干 紗世	愛み大瑞穂高(愛知)	324	264	172	赤堀 美結	総社高	198			
148	大森 玲愛	ねや卓球クラブ	154	264	172	桑原 瑞碧	近大福山高(広島)	199			
149	林 朋加	呉青山高(広島)	248	200	200	秋山 有紀	四学香川西高(香川)	200			
150	劉 小瑜	四学香川西高(香川)							5 4 コ ー ト		

男子シニアベテラン

予選リーグ

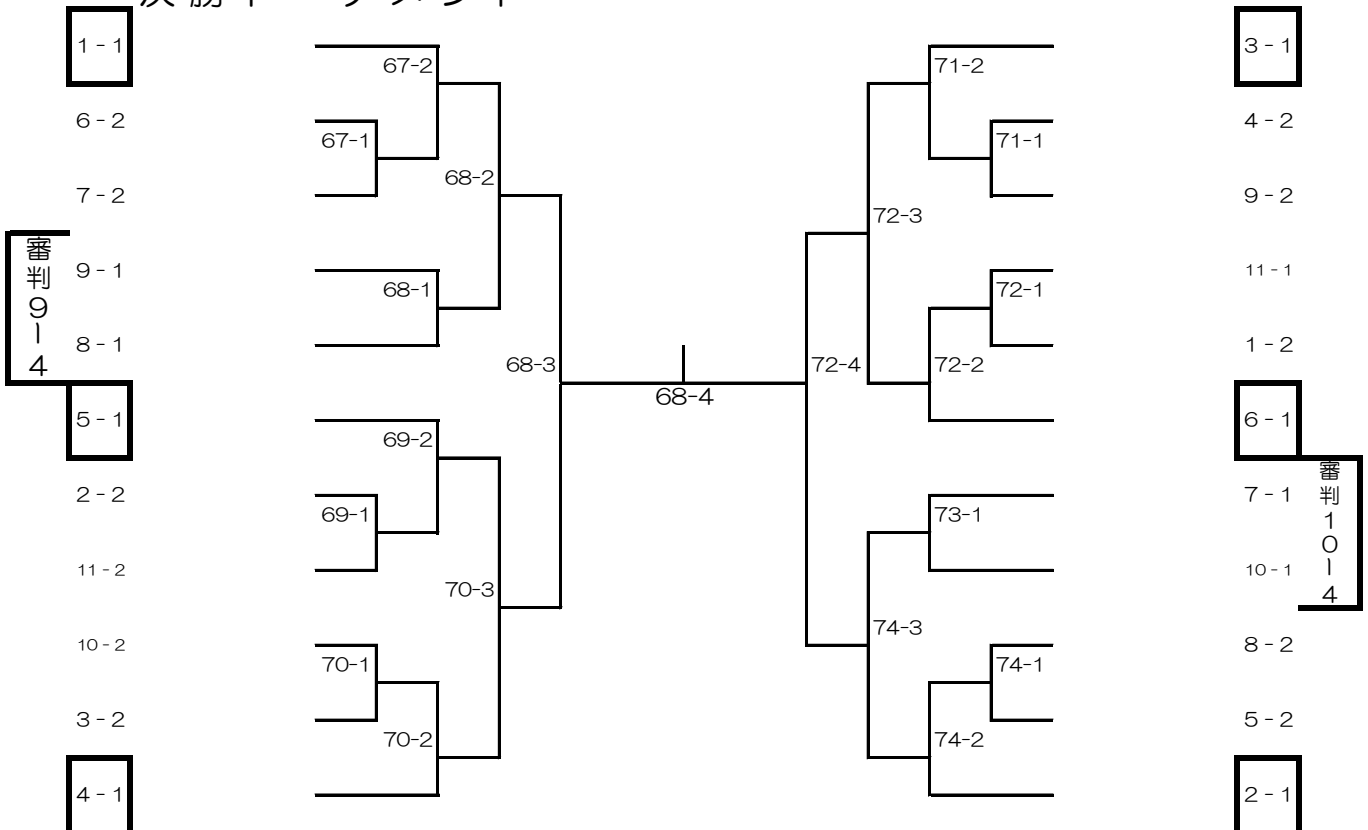
コート	番号	a	b	c	d
66	1	道広 直行 関西クラブ	増田 正俊 玉野クラブ	村上 雅之 化繊ノズル	沖 隆也 吉備卓心会
67	2	山崎 桂司 岡山親卓会	福井 秀晃 三菱自動車	岸 勉 MIX	安井 祐介 新芳クラブ
68	3	葛原 孝志 岡山県庁	小林 純一 関西クラブ	加藤 慎一 岡山親卓会	青木 啓文 PINGPONG矢掛
69	4	犬飼 茂樹 倉田クラブ	山野井 一喜 岡山親卓会	藤田 貴行 OKT	岡田 伸二 PINGPONG矢掛
70	5	久戸瀬 隆之 教友会	藤井 隆文 PINGPONG矢掛	真鍋 一也 高瀬クラブ(香川)	賀山 達也 新芳クラブ
71	6	太田 浩一 team SMASH	脇本 雅明 OKT	石場 真一 啐啄道場(鳥取)	重森 良太 吉備卓心会
72	7	枝広 一志 関西クラブ	太田 学 やつなみクラブ	桑原 哲也 新芳クラブ	藤井 智史 吉備卓心会
73	8	島村 久親 関西クラブ	山口 洋次郎 ゆないてっど(高知)	武 久夫 岡山県庁	柳澤 良弘 高島クラブ
74	9	松永 俊彦 岡山親卓会	藤井 孝一 イトウTTC(香川)	坂井 博 興除クラブ	光延慎一郎 D.ドゥリーム
75	10	波多野 裕幸 team SMASH	石川 彰彦 岡山親卓会	青木 勉 ゆないてっど(高知)	岡田 直大 ユース・リゲイン
76	11	吉松 慎治 倉田クラブ	羽場 誠 関西クラブ	盛田 哲史 Enjoy(鳥取)	今兼 崇秀 MIX

4人試合順：①b-c(a), ②a-d(b), ③b-d(c), ④a-c(d), ⑤c-d(b), ⑥a-b(d)

※リーグの上位2名が決勝トーナメントへ進出

※決勝トーナメントの審判(68、73コートは)9、10の4位でお願いします。

決勝トーナメント



※口は第1試合目の審判、2試合目以降は敗者審判

男子ベテラン

予選リーグ

コート	番号	a	b	c	d	e
60	1	西家 功 team SMASH	新宮 義久 VICTORY	谷藤 泰臣 岡山親卓会	道仙 益幸 岡山卓球ベテラン会	岡 真輝雄 ユース・リゲイン
62	2	渡辺 均 チーム横山	三間 英夫 昭和体協(徳島)	入江 忠明 三菱自動車	石野 哲滋 ユース・リゲイン	後藤 研介 倉田クラブ
64	3	横山 正 倉田クラブ	遠田 研一 サンスポーツクラブ(広島)	藤原 勝 岡山親卓会	磯谷 辰夫 team SMASH	中田 孝博 VICTORY
61	4	仲 俊樹 玉野クラブ	松谷 勝 Enjoy(鳥取)	住田 成穂 教友会	定森 琢磨 天晴れクラブ	
63	5	川口 健治 倉田クラブ	弘光 利彦 ヨシダスポーツ(高知)	山根 紳護 ユース・リゲイン	下山 櫻人 玉野クラブ	
65	6	小森 康夫 ユース・リゲイン	岩崎 健三 サンスポーツクラブ(広島)	松山 正樹 玉野クラブ	森谷 行利 関西クラブ	

4人試合順：①b-c(a)，②a-d(b)，③b-d(c)，④a-c(d)，⑤c-d(b)，⑥a-b(d)

5人試合順：①b-e(a)，②c-d(b)，③a-e(c)，④b-c(e)，⑤a-d(b)

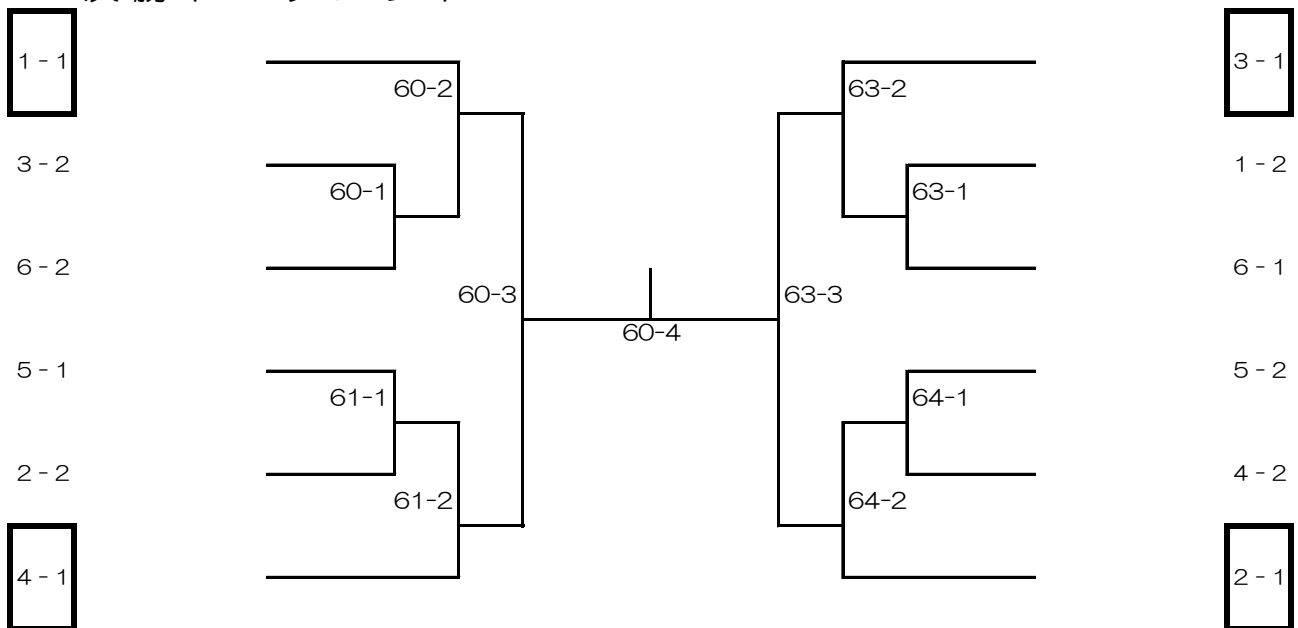
⑥c-e(d)，⑦a-c(e)，⑧b-d(c)，⑨a-b(d)，⑩d-e(a)

※4人リーグが終わったら、5人リーグを2台進行にします。

※4人リーグ3，4位の選手で5人リーグの審判をお願いします。

※リーグの上位2名が決勝トーナメントへ進出

決勝トーナメント



※□は第1試合目の審判、2試合目以降は敗者審判

女子シニアベテラン

決勝リーグ

コート	番号	a	b	c	d	e	f
55 56	1	小笹 まなみ 岡山親卓会	近藤 純子 横井卓球クラブ	伊関 絃子 ゼロ・クラブ	坂井 弥生 興除クラブ	藤森 洋子 興除クラブ	田中芙貴子 めだかクラブ
		g					
		遠田 有香 サンスポーツクラブ(広島)					

7人試合順 ①b-g(a)②c-f(d)③d-e(b)／④a-g(c)⑤b-e(f)⑥c-d(g)／
 ⑦a-f(e)⑧g-e(d)⑨b-c(f)／⑩a-e(g)⑪f-d(b)⑫g-c(e)／
 ⑬a-d(c)⑭e-c(a)⑮f-d(b)／⑯a-c(g)⑰d-b(f)⑱f-g(d)／
 ⑲a-b(e)⑳d-g(a)㉑e-f(c)

女子ベテラン

予選リーグ

コート	番号	a	b	c	d	e	f
57 58	1	岡 千与美 ユース・リゲイン	野山 敬子 倉敷庄クラブ	三宅 和江 サンスポーツクラブ(広島)	福永とも枝 エンジョイ(広島)	吉長 智恵 岡山卓球ベテラン会	松木 純美 卓星会
59	2	横山 雪美 ユース・リゲイン	西倉 圭子 倉敷庄クラブ	平田 祐子 萩原卓球教室	松谷 建江 Enjoy(鳥取)	安本真理子 エンジョイ(広島)	

6人試合順：①a-f(c), ②b-e(d), ③c-d(b), ④a-e(f), ⑤b-c(e), ⑥d-f(a)
 ⑦a-d(b), ⑧b-f(d), ⑨c-e(f), ⑩a-c(e), ⑪b-d(a), ⑫e-f(c)
 ⑬a-b(d), ⑭c-f(e), ⑮d-e(a)

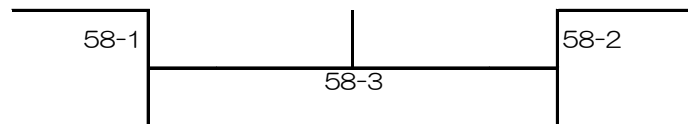
5人試合順：①b-e(a), ②c-d(b), ③a-e(c), ④b-c(e), ⑤a-d(b)
 ⑥c-e(d), ⑦a-c(e), ⑧b-d(c), ⑨a-b(d), ⑩d-e(a)

※リーグの上位2名が決勝トーナメントへ進出

決勝トーナメント

1-1

2-2

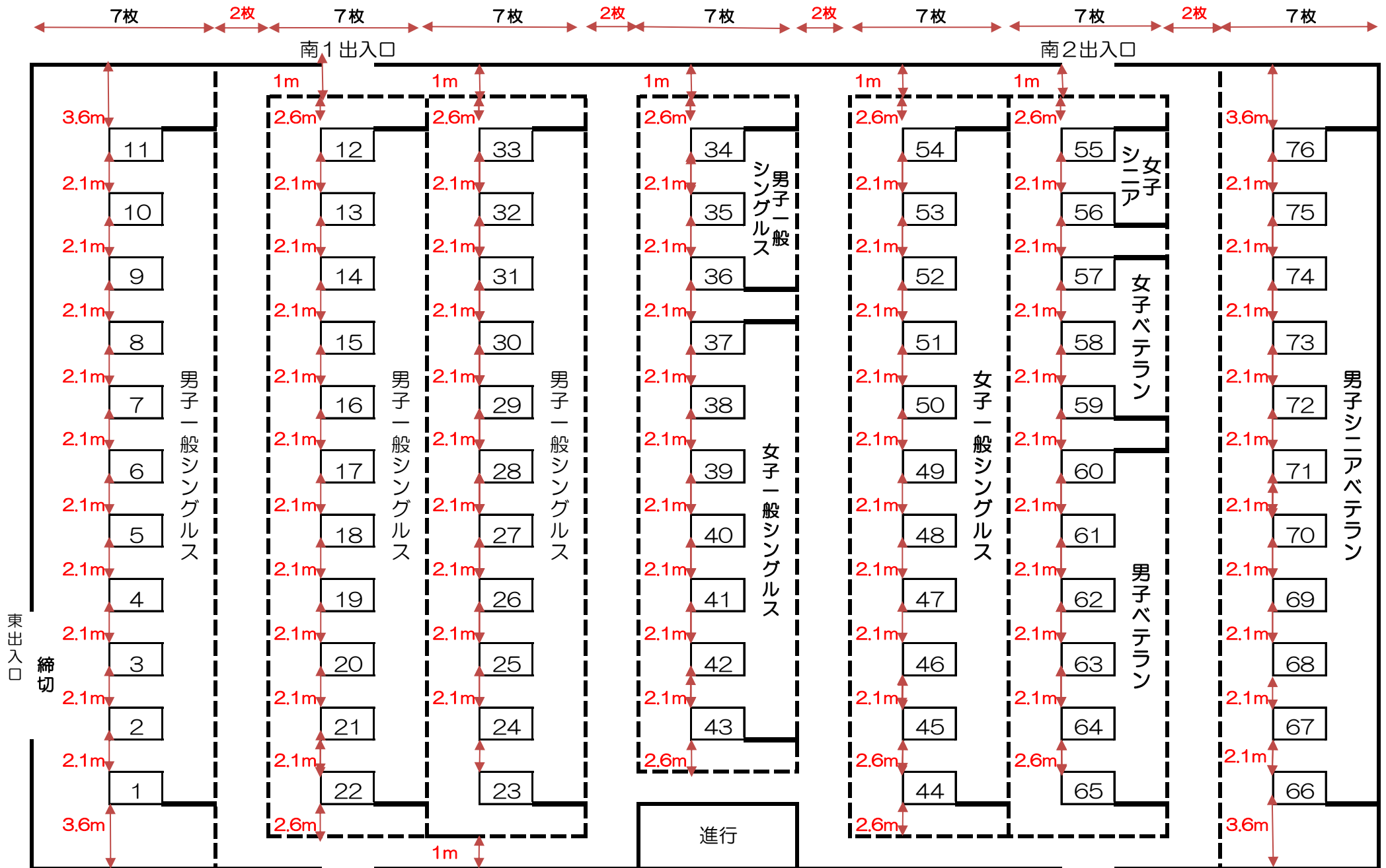


1-2

2-1

※口は第1試合目の審判、2試合目以降は敗者審判

ジップアリーナ岡山 配置図 (2日目シングルス・通路あり)



栄光のあと（一般）

回	年	男子団体	女子団体	一般男子シングルス	一般女子シングルス	男子シニアベテラン	女子シニアベテラン	男子ベテラン	女子ベテラン
26	S50	岡山卓友会	山陽女子高校	笠井（岡山卓友会）	峠元（岡山卓友会）				
27	51	岡山大学	山陽女子高校	大津（大倉工業）	萩原（山陽女子高校）				
28	52	倉敷化工	山陽女子高校	新谷（朝日フレッド）	西山（山陽女子高校）				
29	53	近畿大学	山陽女子高校	高橋（近畿大学）	西崎（天満屋）				
30	54	近畿大学	就実高校	高橋（三菱自工水島）	藤原（就実高校）				
31	55	中京大学	中京大学	中ノ瀬（中京大学）	梅田（中京大学）				
32	56	近畿大学	近畿大学	宮崎（近畿大学）	竹本（近畿大学）				
33	57	日本楽器	近畿大学	笠原（日本楽器）	勝（日本楽器）				
34	58	中央大学	日本楽器	萩原（中央大学）	勝（日本楽器）				
35	59	中央大学	山陽クラブ	萩原（中央大学）	萩原（山陽クラブ）				
36	60	近畿大学	中央大学	萩原（中央大学）	小泉（中央大学）				
37	61	岡山教友会	就実高校	村上（川鉄千葉）	榎（就実高校）				
38	62	岡山教友会	山陽女子高校	村上（川鉄千葉）	遠藤（就実高校）				
39	63	河内クラブ	就実高校	萩原（教友会）	前田（山陽女子高校）				
40	H元	教友会	就実高校	山本（東京シチズン）	高野（就実高校）				
41	2	教友会	就実高校	萩原（教友会）	道広（就実高校）				
42	3	近畿大学	山陽女子高校	萩原（教友会）	遠藤（山陽女子高校）				
43	4	近畿大学	健勝苑松山	西村（健勝苑京都）	高草（山陽女子高校）				
44	5	健勝苑京都	日本生命	萩原（教友会）	高草（山陽女子高校）				
45	6	尽誠学園高校	日本生命	程（尽誠学園高校）	高草（日本生命）				
46	7	教友会	日本生命	萩原（教友会）	坂田（日本生命）				
47	8	教友会	日本生命	大森（玉野光南高校）	王（日本生命）				
48	9	玉野光南高校	松下電器	萩原（教友会）	坂田（日本生命）				
49	10	玉野光南高校	就実高校	萩原（教友会）	石橋（山陽女子高校）				
50	11	関西高校	就実高校	新宮（原田鋼業）	井口（就実高校）				

