

第 49 回

岡山県団体総合卓球選手権大会

と き 令和6年3月30日

と ころ シップアリーナ岡山

主 催 岡 山 県 卓 球 協 会

共 催 岡 山 県 高 体 連 卓 球 部

競技上の注意

1. ルールについて

- 現行の日本卓球ルールを適用する。ただし、タイムアウト制は採用しない。

2. 試合方式について

- 1ダブルス4シングルの3点先取で行う。
D、S、S、S、S の順番とする。2、3番に出場する選手でダブルスを組むことはできない。
但し、進行状況によりダブルスを5番に行う場合がある。
- 予選、順位別共にダブルスは11本3ゲームマッチ
シングルスは予選は11本5ゲームマッチ、順位別については1位は5ゲームマッチ、
2位以下は3ゲームマッチで行う。また、全ての試合は3点先取により勝敗を決定する。

3. 服装について

団体戦メンバーは同一のユニフォームとする。なお、ユニフォームが同一でない場合は審判長の許可を得ること。

4. 順位別トーナメントについて

予選リーグの結果により1～4位は各順位別で男子はトーナメント、女子はリーグを行う。
5位は5位同士の対戦。

進行上の連絡

1. 試合順序及びコート割について

試合順序及びコート割はプログラムに掲載していますので確認して下さい。なお、コート等の変更もありますので放送には注意して下さい。

2. 審判について

リーグ及びトーナメントの第1試合は相互審判とし、それ以降は敗者審判とします。
女子の1リーグで5台使用する場合は空きチームが審判を手伝う。

3. 予選リーグ責任者について

予選リーグの責任者は、リーグの先頭のチームとします。

4. 試合結果について

予選リーグの試合結果は台に配布するリーグ表に記入して下さい。3つ巴等もありますのでゲーム数まで記入するようにして下さい。予選リーグ終了後は、予選リーグ責任者がリーグ表に全ての結果を記入し持って来て下さい。

会場使用上の注意

1. 選手入場口について

南側出入口のみが選手出入口です。こちらで上履きと下履きを履き替えること。
上履き下履きの区別を必ずするようにして下さい。状況によっては体育館が使用不可となる場合がありますので必ず守るようにして下さい。

2. 貴重品について

貴重品は各自で管理するようにして下さい。

3. ゴミについて

自分のゴミは各自で持ち帰るようにして下さい。

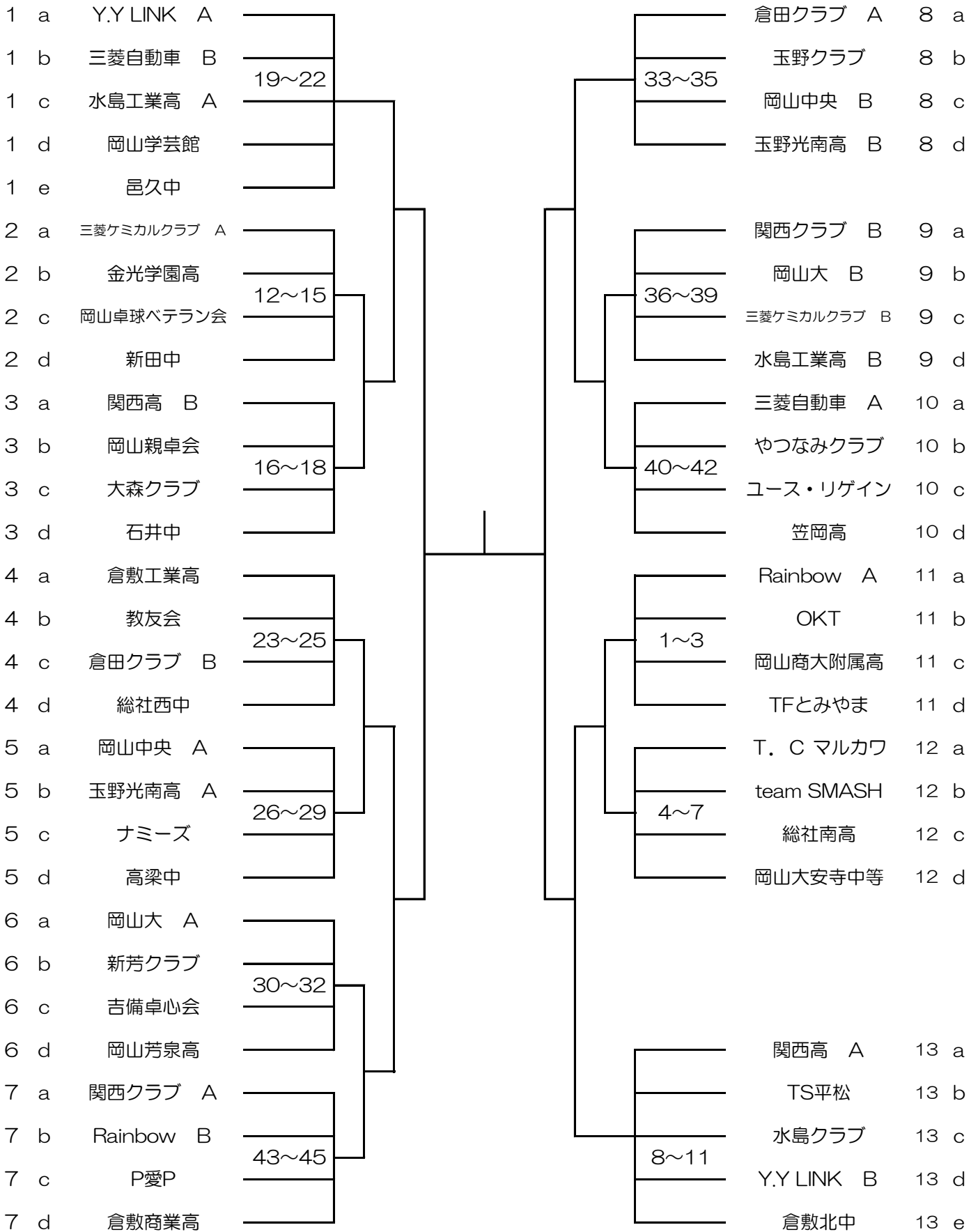
4. 駐車場について

体育館北側の土の駐車場は役員専用駐車場ですので駐車しないようにして下さい。役員以外で駐車している方はすみやかに移動して下さい。

5. その他

北側通路は役員専用通路です。選手は通行しないようにして下さい。

男子団体



《 試合順 》 4チーム：①a-d ②b-c ③a-c ④b-d ⑤a-b ⑥c-d
 5チーム：①b-e ②c-d ③a-e ④b-c ⑤a-d ⑥c-e ⑦a-c ⑧b-d
 ⑨a-b ⑩d-e

女子団体

予選リーグ	コート	a	b	c	d	e
1	46~50	岡山大	TS平松 A	岡山卓球ベテラン会	勝山高	倉敷北中
2	54~58	team SMASH	総社高	ゼロ・クラブ	岡山操山高 B	東陽中
3	51~53	三菱ケミカルクラブ	総社南高	玉野光南高	TS平松 B	/
4	59~61	T. C マルカワ	ユース・リゲイン	岡山商大附属高	総社東中	/
5	62~64	岡山操山高 A	山陽クラブ	大森クラブ	新田中	/

決勝リーグ	コート	a	b	c	d	e
1位リーグ	47~51	1-1	2-1	3-1	4-1	5-1
2位リーグ	56~59	1-2	2-2	3-2	4-2	5-2
3位リーグ	60~63	1-3	2-3	3-3	4-3	5-3
4位リーグ	52~55	1-4	2-4	3-4	4-4	5-4

1-5
|
2-5

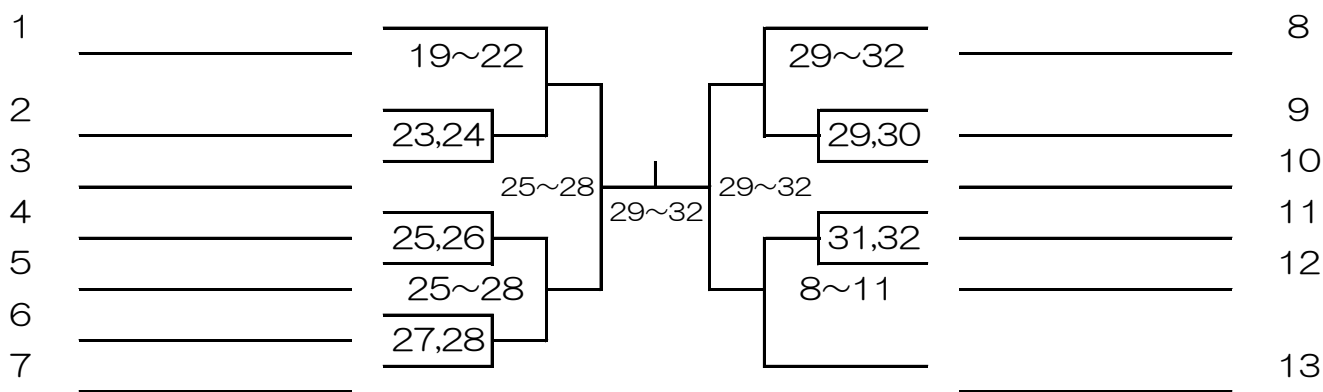
5位 64コート

《 試合順 》 4チーム：①a-d ②b-c ③a-c ④b-d ⑤a-b ⑥c-d

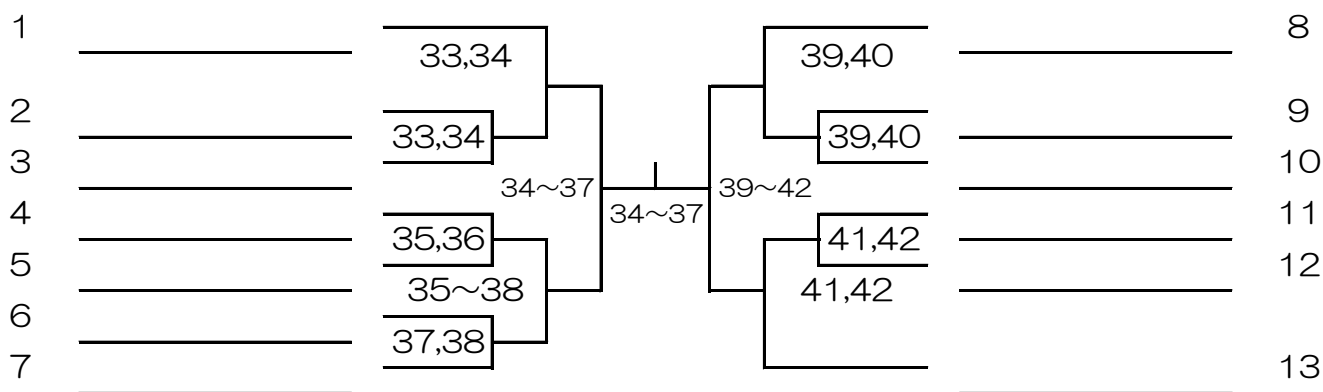
5チーム：①b-e ②c-d ③a-e ④b-c ⑤a-d ⑥c-e ⑦a-c ⑧b-d

⑨a-b ⑩d-e

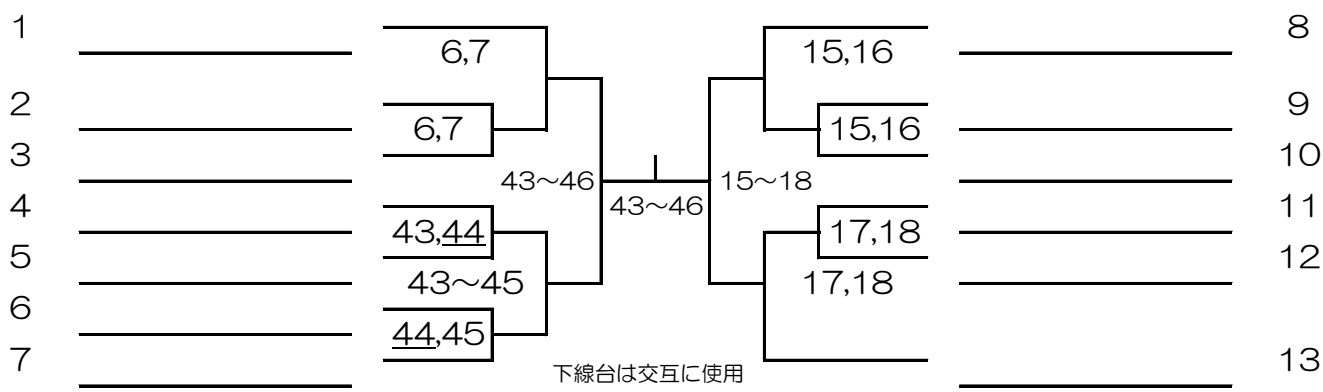
男子団体1位トーナメント表



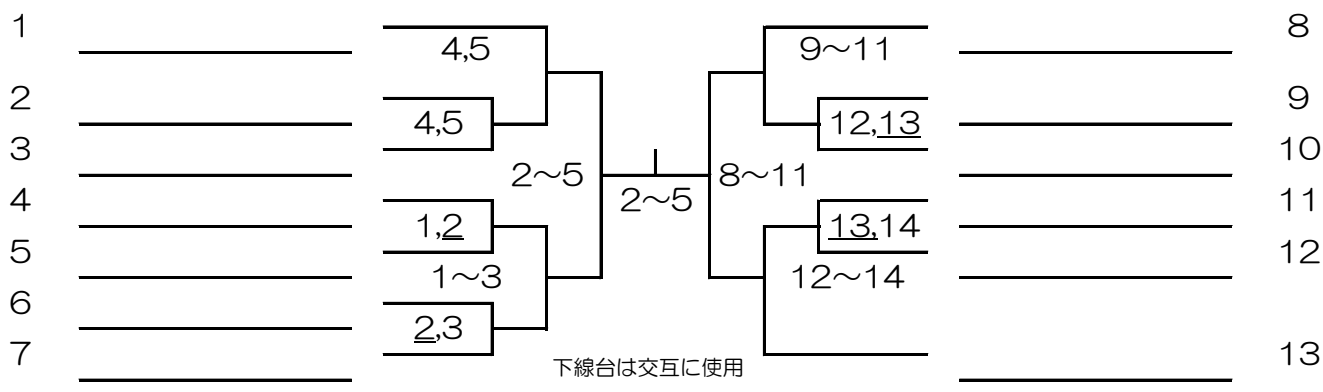
男子団体2位トーナメント表



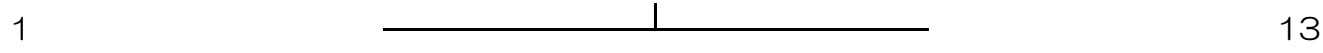
男子団体3位トーナメント表



男子団体4位トーナメント表



男子団体5位 (23コート*1位トーナメントの2-3の試合終了後)



ジップアリーナ岡山 配置図

出入口

トイレ

南1出入口

南2出入口

トイレ

