

2024年全日本卓球選手権大会

(一般の部)

岡山県予選会

主催：岡山県卓球協会

期日：2023年11月18日(土) 9:00～

混合ダブルスは11:30受付12:00試合開始予定

2023年11月19日(日) 9:00～

会場：真備総合公園体育館

《 全国大会について 》

◎ 天皇杯・皇后杯 2024年全日本卓球選手権大会 (一般の部)

期日：2024年1月22日(月) ～ 28日(日)

会場：東京体育館

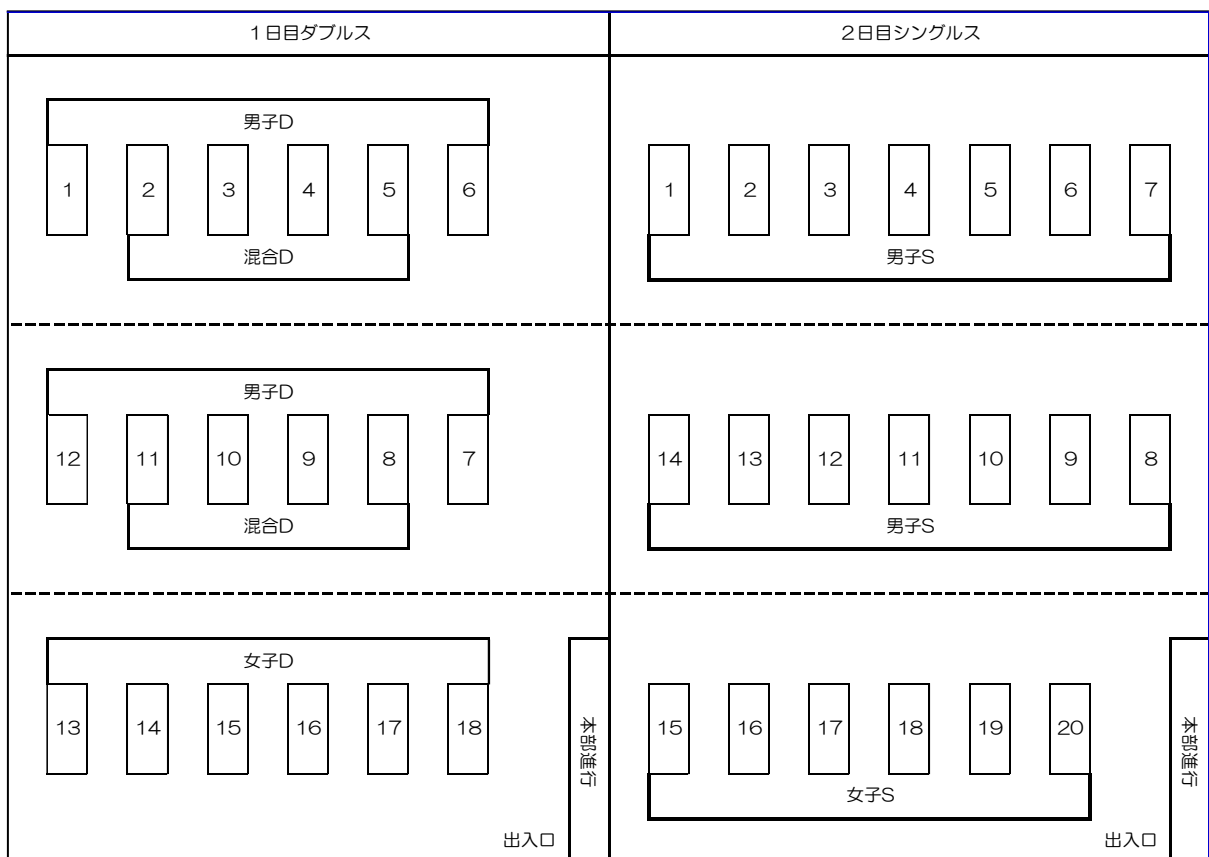
《 代表数について 》

- ① 男子シングルス 4名 (3名+全国大会開催枠1名)
- ② 女子シングルス 4名 (3名+全国大会開催枠1名)
- ③ 男子ダブルス 2組
- ④ 女子ダブルス 2組
- ⑤ 混合ダブルス 2組

・男女シングルスはトーナメント1位、2位を第1、2代表

ベスト4とベスト8でトーナメントを実施し第3、4代表とする。

会場レイアウト



競技上の注意

1. ルールについて

現行の日本卓球ルールを適用する。ただし、タイムアウト制は準々決勝より採用する。

2. 試合方式について

全試合11本5ゲームマッチの3ゲーム先取で行う。

3. ラケット検査について

ラケット検査を行うことがありますので、審判長の指示に従うこと。

進行上の連絡

1. 試合順序及びコート割について

試合順序及びコート割はプログラムに掲載していますので確認して下さい。なお、コート等の変更もありますので放送に注意して下さい。

2. 審判について

プログラムに記載している口で囲んでいる番号の選手は審判をお願いします。2試合目以降は敗者審判をお願いします。

3. 試合結果について

試合結果は負けた選手が進行席まで報告に来て下さい。

4. 試合進行について

1日目 最初に男女ダブルスを行い、その後混合ダブルスを行います。

受付 8:30～ 開始式 9:00～

混合ダブルス 受付11:30～ 試合開始 12:00～予定

2日目 最初から男女シングルスを行います。

受付 8:30～ 開始式 9:00～

会場使用上の注意

1. 下履き上履きの区別について

下履き上履きの区別を必ず守るようにして下さい。

2. 貴重品について

貴重品は各自で管理するようにして下さい。

3. ゴミについて

自分の出したゴミは持ち帰るようにして下さい。

男子ダブルス

	1	島村 大観 田口 義仁	専修大 同志社大	201		209	金光 航平 金光 将希	関西クラブ 北陸大	21
1	2	額田 泰成 二森 雷	倉敷工業高 D.ドゥリーム	101		105	齋藤 一貴 藤井 豊	金光学園高	22 7
	3	林 亮太 林 翔真	TS平松	301		305	大野 宏明 高井 晴仁	天晴れクラブ	23
	4	黒崎 奏 三宅 陸矢	関西高	202		210	上田 和寿 藤村 瑠希	倉敷工業高	24
	5	水内 大介 秀浦 和幸	岡山中央	401		403	柵屋 康介 坂下 大翔	ねや卓球クラブ	25 8
2	6	段端 裕哉 磯村 真斗	岡山大	203		211	内田 真奨 公文 隆仁	近畿大 佛教大	26
	7	白神 裕大 白神 巧志朗	トマト銀行 金光学園高	302		306	平松 卓人 多曾田 颯介	TS平松	27
	8	川上 貴弘 水野 羽琉	やつなみクラブ 笠岡高	102		106	矢野 礼人 森本 陽次朗	関西高	28
3	9	前田 優斗 秋山 和樹	三菱自動車	204		212	上本 健太 小椋 真輔	Rainbow	29 9
	10	福島 太生 大西 瑛心	関西高 T.Cマルカワ	501		502	横山 友一 萩原 卓樹	Y.Y LINK	30
	11	田口 隆 藤原 尚人	ねや卓球クラブ 日本大	205	601	213	景山 拓海 竹崎 涼太	高知工科大 京都産業大	31
4	12	桐野 滉大 亀川 梗平	アールクラブ	103		107	三宅 慶太 森下 泰成	玉野光南高	32 10
	13	大森 竜生 谷口 秀佳	天晴れクラブ	303		307	吉村 謙吾 岡村 尚弥	ねや卓球クラブ	33
	14	安部 一之助 畑山 翔陽羽	関西高	206		214	矢野 隼志 高柳 玲	岡山大 岡山商科大	34
	15	福井 快智 上田 晃大	Y.Y LINK TS平松	402		404	小郷 颯佑 鎌田 瑛人	倉敷工業高	35 11
5	16	藤原 日向 有明 真希	Rainbow 玉野光南高	207		215	牧野 健太郎 粕井 司	三菱自動車	36
	17	鎌田 樹人 上野 蒼馬	倉敷工業高	304		308	上原 有佑 林 凌太	環太平洋大 武蔵大	37
	18	遠藤 涼太 多久間 流星	T.Cマルカワ	104		108	魚谷 祐斗 平松 拓磨	関西クラブ	38
6	19	長船 權矢 小林 琉生	総社南高	208		216	大西 健生 筒井 凜太郎	T.Cマルカワ	39 12
	20	金光 凌佑 岸本 漣斗	関西高				西田 有輝 森本 大地	関西高	40

女子ダブルス

1	高橋 奈未 面手 凜	日本体育大 山陽学園高	201	岡田 実弓 樋口 美空	山陽学園高 山陽学園中	12
2	隈元 舞花 片桐 那々香	就実中	101	西岡 奈南 小坂 祐音	アールクラブ	13 16
13 3	川田 穂乃佳 笠原 陽葵	TS平松	101	佐伯 充麗 小原 胡桃	高知工科大 近畿大	14
4	渡辺 衣葉子 角倉 杏優	岡山大	202	三宅 真祐子 清水 真梨	TS平松 岡山商科大	15
5	中口 紗羽 難波 志乃	就実高	202	山本 理香 大倉 結心	総社高	16 17
6	遠藤 晴香 森 美優	高知工科大	203	坂本 侑碧菜 中野 杏恋	就実高	17
14 7	伊藤 映月 三宅 伶奈	総社高 総社南高	102	西川 結 山崎 友海	山陽学園高	18
8	齋木 結心 高取 まい	山陽学園中	102	柴田 悠未 多久間 愛惟	T.Cマルカワ	19
9	芝 実奈美 柁木 香桃	就実高 就実中	103	藤森 結衣 柏 日愛	岡山商科大	20 18
15 10	小橋 花乃 阿部 仁胡	山陽学園高 山陽学園中	204	渡邊 葵 面手 一花	山陽学園中	21
11	松田 伊織 津隈 梓	京都産業大	204	岸本 芽美 河邊 梨花	就実高	22

混合ダブルス

は隣のコートの審判もお願いします。

1	田口 義仁 吉井 亜紀	同志社大	201	金光 航平 河邊 梨花	関西クラブ 就実高	12
2 2	小椋 真輔 佐藤 早恵	Rainbow	101	三宅 将之 三宅 愛未	PINGPONG矢 掛 三菱ケミカルクラブ	13 8
3	段畑 裕哉 難波 志乃	岡山大 就実高	301	矢野 隼志 角倉 杏優	岡山大	14
3 4	平松 卓人 坂本 侑碧菜	TS平松 就実高	202	水内 大介 酒井 陽子	岡山中央	15 9
5	秀浦 和幸 枝松 亜実	岡山中央 イタミアート	202	島村 大観 橋高 由菜知	専修大 同志社大	16
6	萩原 卓樹 中野 杏恋	Y.YLINK 就実高	203	金光 将希 岡田 実弓	北陸大 山陽学園高	17 10
4 7	水野 羽琉 伊藤 映月	笠岡高 総社高	102	三宅 翔也 三宅 伶奈	岡山理科大 総社南高	18
8	内田 真奨 小原 胡桃	近畿大	302	福井 快智 吉村 穂乃香	Y.Y LINK 岡山中央	19
9	森 拓真 森 美優	PINGPONG矢 掛 高知工科大	103	藤森 結衣 高柳 玲	岡山商科大	20 11
5 10	田口 隆 渡邊 衣葉子	ねや卓球クラブ 岡山大	204	岸本 漣斗 岸本 芽美	関西高 就実高	21
11	竹崎 涼太 松田 伊織	京都産業大	204			

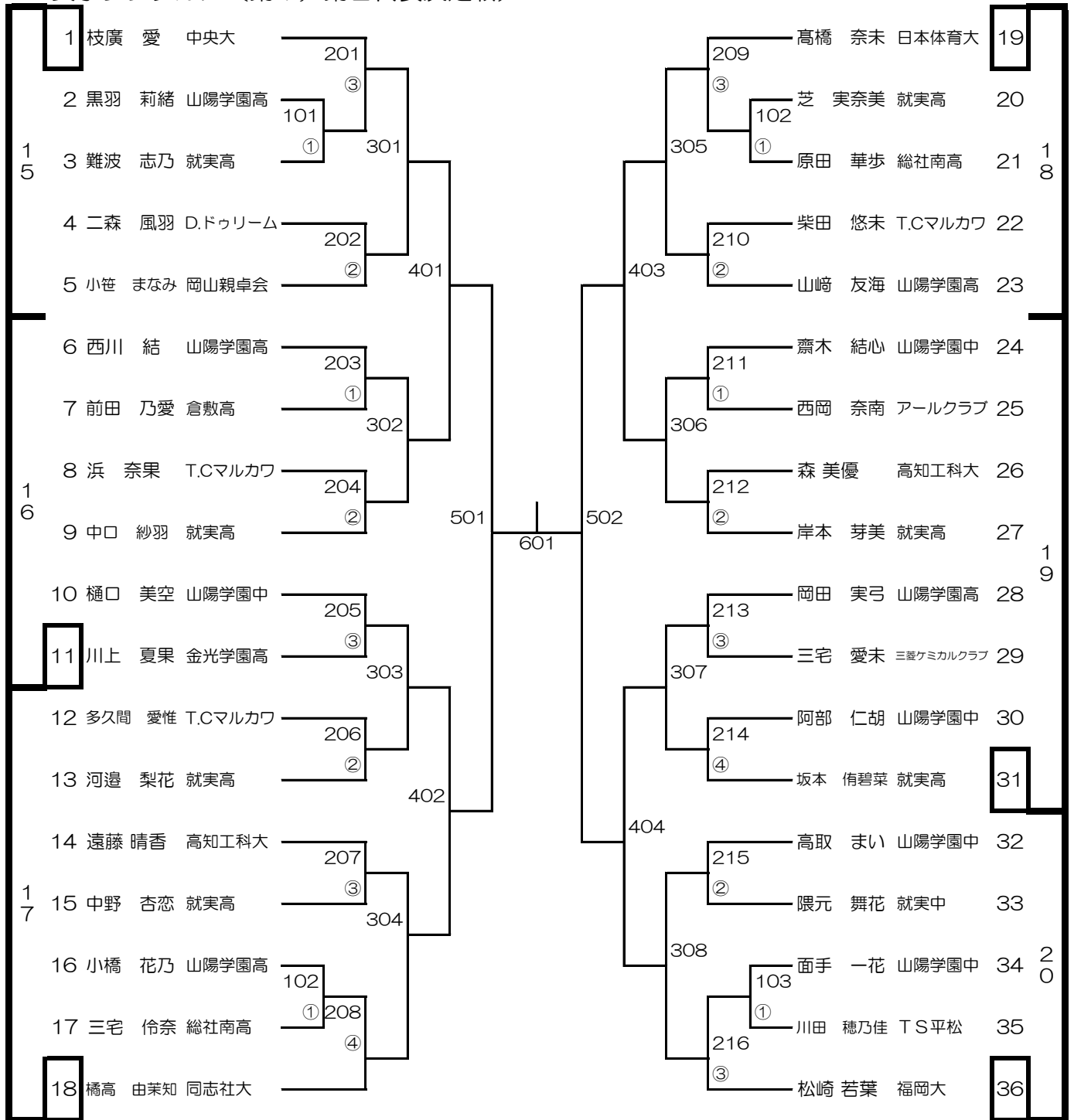
ベスト4とベスト8で第3、4代表決定戦をする。

男子シングルス（第1、第2代表決定戦）

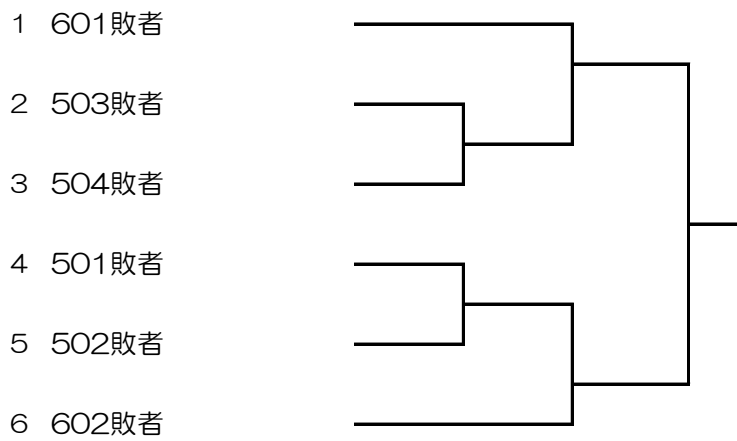
1	1	景山 拓海 高知工科大	201	3	217	上田 晃大 T S平松	43	
	2	中濱 悠介 倉敷高	101	③	309	岸 勉 MIX	44	
1	3	三船 晴輝 岡山理科大	①	301	111	竹光 英寿 岡山県立大	45 8	
	4	水島 海誓 美作高	202	②	218	小椋 真輔 Rainbow	46	
	5	槌田 雄飛 三菱自動車	②	401	219	石橋 鷹次郎 日本大	47	
	6	竹浪 舜 関西高	203	③	310	矢野 礼人 関西高	48	
	7	上原 有佑 環太平洋大	102	①	112	藤村 瑠希 倉敷工業高	49	
2	8	上野 蒼馬 倉敷工業高	①	302	①	公文 隆仁 佛教大	50 9	
	9	久戸瀬隆之 教友会	103	②	113	桐野 滉大 アールクラブ	51	
	10	亀川 稜平 アールクラブ	204	④	220	前田 優斗 三菱自動車	52	
	11	段端 裕哉 岡山大	④	501	4	田口 義仁 同志社大	53	
	12	西田 有輝 関西高	205	④	221	岸本 漣斗 関西高	54	
	13	額田 泰成 倉敷工業高	104	①	311	筒井 凜太郎 T.Cマルカワ	55	
	14	佐々木 隼 旭化成	①	303	114	岡本 拓也 Y.Y LINK	56	
3	15	橋本 悠大 やつなみクラブ	206	②	222	岡村 尚弥 ねや卓球クラブ	57 10	
	16	吉村 謙吾 ねや卓球クラブ	②	402	②	福島 一斗 倉田クラブ	58	
	17	内田 真奨 近畿大	207	③	223	鎌田 樹人 倉敷工業高	59	
	18	三宅 慶太 玉野光南高	105	①	312	森 拓真 PINGPONG矢掛	60	
	19	黒江 一平 岡山商科大	①	304	115	小川 賢亮 旭化成	61	
	20	黒崎 奏 関西高	208	③	224	林 凌太 武蔵大	62	
	21	横山 友一 Y.Y LINK	③	601	③	金光 航平 関西クラブ	63 11	
4	22	大西 瑛心 T.Cマルカワ	209	④	225	金光 将希 北陸大	64 11	
	23	多曾田 颯介 T S平松	106	②	313	三宅 陸矢 関西高	65	
	24	谷藤 亮輔 教友会	②	305	116	澁谷 拓海 関西大	66	
	25	三宅 将之 PINPON矢掛	210	②	226	丸尾 健太 Rainbow	67	
	26	藤原 尚人 日本大	②	403	②	上田 和寿 倉敷工業高	68	
	27	福井 快智 Y.Y LINK	211	③	227	森本 大地 関西高	69	
5	28	花房 功騎 六番卓球クラブ	③	306	③	三宅 翔也 岡山理科大	70 12	
	29	若藤 結 玉野光南高	107	①	314	白神 巧志朗 金光学園高	71	
	30	内海 柊星 岡山県立大	①	212	117	魚谷 祐斗 関西クラブ	72	
	31	福島 太生 関西高	④	502	228	④	萩原 卓樹 Y.Y LINK	73
	32	小郷 颯佑 倉敷工業高	213	③	229	金光 凌佑 関西高	74	
	33	平松 拓磨 関西クラブ	108	①	315	①	岡 宣之 教友会	75
	34	逸見 泰雅 甲南大	①	307	118	①	水野 羽琉 笠岡高	76 13
6	35	秋山 和樹 三菱自動車	109	②	119	②	佐藤 法治 やつなみクラブ	77 3
	36	森本 陽次朗 関西高	②	214	230	②	有明 真希 玉野光南高	78
	37	藤原 日向 Rainbow	④	404	④	④	鎌田 瑛人 倉敷工業高	79
	38	畑山 翔陽羽 関西高	215	②	231	②	坂下 大翔 ねや卓球クラブ	80
	39	西岡 豪斗 旭化成	②	308	120	①	小林 佳史 TEAM押忍	81
7	40	上杉 宏希 こなみクラブ	110	①	232	③	林 翔真 T S平松	82 14
	41	小林 琉生 総社南高校	①	216	③	③	竹藤 圭吾 旭化成	83
	42	田口 隆 ねや卓球クラブ	③	701	602	③	島村 大観 専修大	84

ベスト4とベスト8で第3, 4代表決定戦をする。

女子シングルス (第1, 第2代表決定戦)



男子シングルス第3、第4代表決定戦



女子シングルス代表決定戦第3、第4代表決定戦

