

令和5年度

岡山県マスターズダブルス卓球大会

日時： 令和5年10月14日(土) 9:00~

場所： 真備総合公園体育館

主催： 岡山県卓球協会

大会次第

1. 開会式

- (1) 役員選手整列
- (2) 開会の挨拶
- (3) 競技上の注意
- (4) 進行上の注意
- (5) 一般注意事項
- (6) 選手役員解散

2. 競技開始

試合順序（○は審判）

3チームリーグ 2-3① 1-3② 1-2③

4チームリーグ 2-3① 1-4② 2-4③ 1-3④ 3-4② 1-2③

5チームリーグ 2-5① 3-4② 1-5③ 2-3④ 1-4⑤ 3-5② 1-3④ 2-4⑤ 1-2③ 4-5①

6チームリーグ 1-6③ 2-5④ 3-4② 1-5⑥ 2-3⑤ 4-6① 1-4② 2-6④ 3-5⑥

1-3⑤ 2-4① 5-6③ 1-2④ 3-6⑤ 4-5①

7チームリーグ 2-7① 3-6④ 4-5② 1-7③ 2-5⑥ 3-4⑦ 1-6⑤ 7-5④ 2-3⑥ 1-5⑦ 6-4② 7-3⑤

1-4③ 5-3① 6-2② 1-3⑦ 4-2⑥ 6-7④ 1-2⑤ 4-7① 5-6③

3. 閉会式

- (1) 役員選手整列
- (2) 成績発表
- (3) 表彰
- (4) 閉会の挨拶

競技上の注意事項

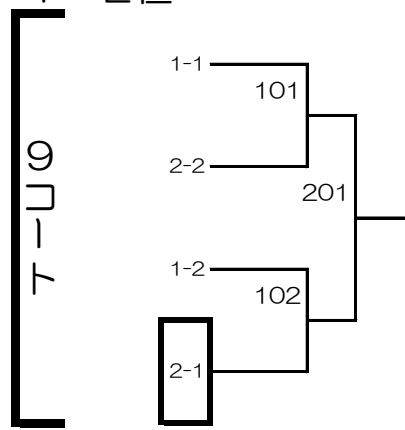
- 1 現行の日本卓球ルールを適用します。リーグ戦は11本5ゲームスマッチの3ゲーム先取です。但し、女子120～129は3ゲームスマッチの2ゲーム先取とする。
1・2位トーナメントは11本5ゲームスマッチの3ゲーム先取
3・4位トーナメントは11本3ゲームスマッチの2ゲーム先取
- 2 予選リーグの審判はグループ内で相互審判です。試合順序を見て下さい。
- 3 決勝トーナメントは、予選順位で1・2位、3・4位トーナメントを実施します。5位はありません。
- 4 決勝トーナメントの抽選はなしです。
- 5 決勝トーナメントの審判は、敗者審判とします。ただし1回戦は口枠の選手とします。
- 6 敗者の選手がトーナメント表をもってきて下さい。
- 7 コート割りはプログラムに記載しています。

①男子ダブルス119以下

	1	2	3	4		コート
1	青木・坂本 <small>三友クラブ・岡山卓球ベテラン会</small>	小林・島村 関西クラブ	渡部・高木 <small>たまのUI・水島クラブ</small>	藤井・沖 吉備卓心会		9
2	高木・河野 <small>三菱ケミカルクラブ</small>	橋本・広谷 <small>やつなみクラブ・岡山親卓会</small>	船橋・市木 高島クラブ	渡辺・三村 D. ドゥリーム		

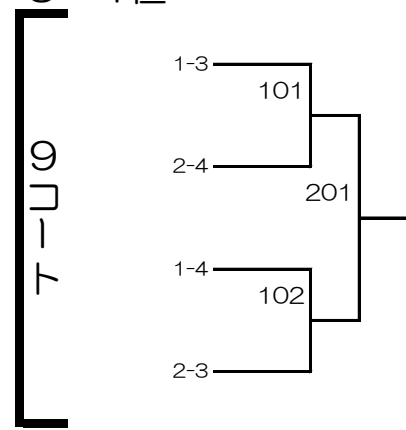
男子119以下

1・2位



男子119以下

3・4位



③男子ダブルス130~139、②男子ダブルス120~129

	1	2	3	4②		コート
1	尾崎・瀬能 たまのUI	藤原・稲美 <small>岡山親卓会・PINGPONG矢掛</small>	高橋・鷲田 P愛P	難波・西山 横井卓球クラブ		10 11
2	牧・平田 卓星会	今田・中島 P愛P	日下・小山 岡山中央	小出・武居 D. ドゥリーム		
3	玉川・瀬尾 ちゅうざんTTC	仲・下山 玉野クラブ	山本・國定 D. ドゥリーム	早川・片山 倉田クラブ		

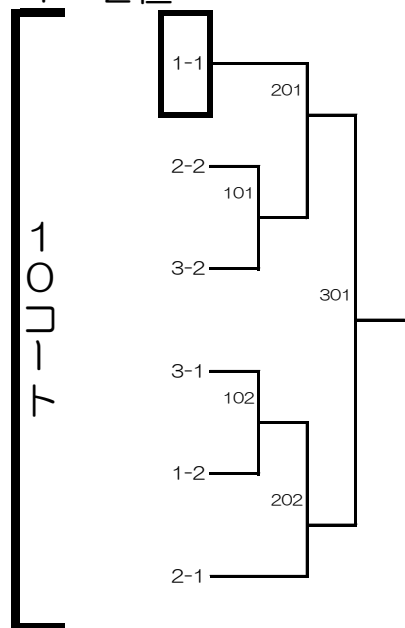
③の予選リーグの結果は②以外の順位でトーナメント実施

②男子ダブルス120~129決勝リーグ

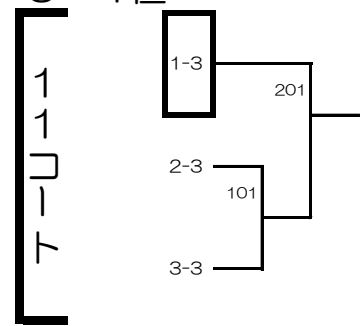
	1	2	3
1	難波・西山 横井卓球クラブ	小出・武居 D. ドゥリーム	早川・片山 倉田クラブ

男子ダブルス130~139

1・2位



3・4位

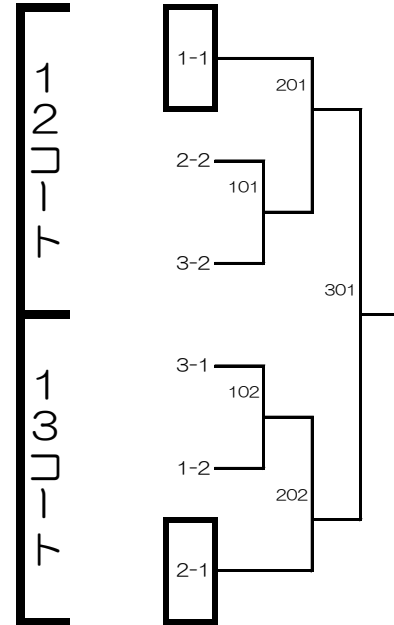


④男子ダブルス140以上

	1	2	3	4	5	コート
1	坂井・古屋 P愛P	大垣・岡部 ユース・リゲイン・水島クラブ	大森・岡本 倉田クラブ	川田・谷口 ちゅうざんTTC	樋口・寺尾 津山倶楽部・久世スポ少	12
2	竹内・神田 水島クラブ	有松・木下 総社カルチャー	磯谷・兒子 team SMASH	山崎・三佐和 P愛P	寺岡・杉井 倉田クラブ	13
3	荻野・峰山 VICTORY	森下・横山 倉田クラブ	石原・山下 倉敷卓友会・倉敷玉森	江原・成本 津山倶楽部・E卓クラブ		14

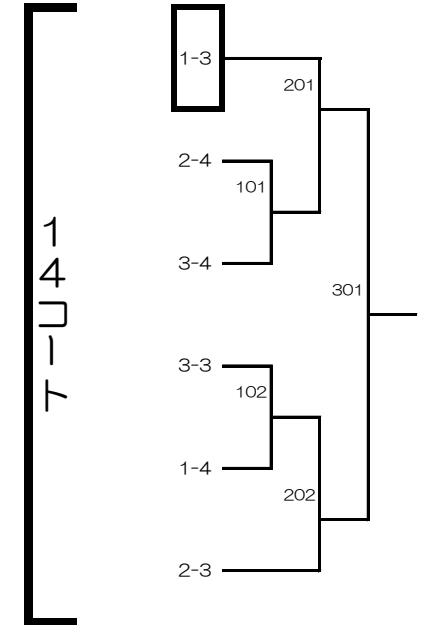
男子140以上

1・2位



男子140以上

3・4位



⑤女子ダブルス119以下

	1	2	3	4	5	コート
1	上原・岡 ユース・リゲイン	萩原・藤森 興除クラブ	八島・森山 TCL・三菱ケミカルクラブ	小藤・河野 Peach Club・三菱ケミカルクラブ	友國・松本 VICTORY	15

女子ダブルス120~129

	上原・岡	萩原・藤森	八島・森山	小藤・河野	友國・松本	得点	順位
1	上原・岡						
2	萩原・藤森						
3	八島・森山						
4	小藤・河野						
5	友國・松本						

⑥女子ダブルス120~129

16コート

	1	2	3	4
1	古田・堀内 D. ドゥリーム	笹尾・西岡 ままかりクラブ	藤井・藤井 Kさくら卓球	川本・松田 山陽クラブ
	5	6	7	
	奥村・高木 ミント	落水・難波 Peach Club	高橋・渋谷 VICTORY	

女子ダブルス120~129

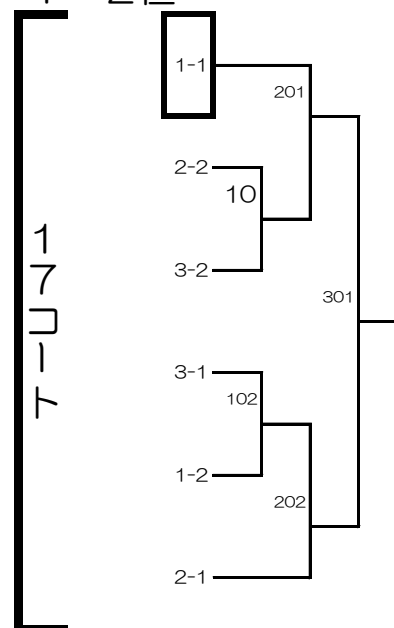
	古田・堀内	笹尾・西岡	藤井・藤井	川本・松田	奥村・高木	落水・難波	高橋・渋谷	得点	順位
1	古田・堀内								
2	笹尾・西岡								
3	藤井・藤井								
4	川本・松田								
5	奥村・高木								
6	落水・難波								
7	高橋・渋谷								

⑦女子ダブルス130~139

	1	2	3	4		コート
1	小橋・京林 きしらーく	小野・水野 D. ドゥリーム・岡山親卓会	国府・古谷 倉敷卓友会	藤原・丹上 水島クラブ		17 18
2	佐藤・秋田 岡山卓球ベテラン会	横山・羽賀 ユース・リゲイン	武部・瀬尾 水島クラブ・倉敷化工	木村・今井 たまのUI・高島クラブ		
3	犬飼・栢野 Tフレンド	松本・永渕 エンデバース	鳥越・岸本 大野TTC	西崎・辻村 UNO t.t.c		

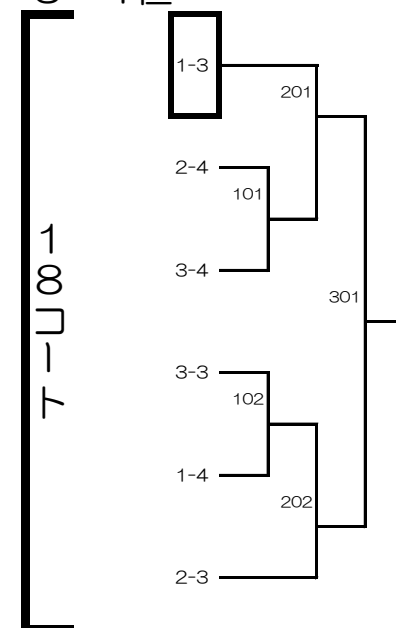
女子130~139

1・2位



女子130~139

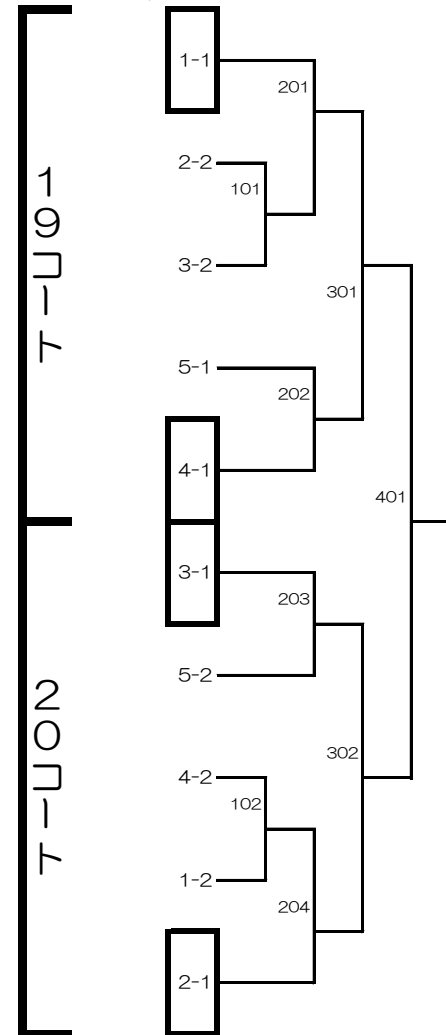
3・4位



⑧女子ダブルス140以上

	1	2	3	4	5	コート
1	川田・岡田 <small>ちゅうざんTTC・中庄クラブ</small>	秋岡・二瀬 きしらーく	片山・大西 D. ドゥリーム	安原・植田 Tフレンド	板垣・中山 さくらクラブ	19
2	松浦・渡辺 水島クラブ	土屋・高田 Tフレンド	赤木・伊東 さくらクラブ	富山・塘永 ちゅうざんTTC		20
3	芦谷・八木 津山倶楽部	定井・前原 倉敷卓友会	大森・則枝 P愛P	井上・青山 エンデバース		
4	西倉・小野 倉敷庄クラブ	三宅・行本 エンデバース	菊池・森安 <small>大野TTC・きしらーく</small>	上田・安東 津山倶楽部		21
5	栢野・白神 倉敷卓友会	佐々木・森本 PEACE	田内・永田 D. ドゥリーム	藤本・大玉 VICTORY		

女子140以上 1・2位



女子140以上 3・4位

