

第 74 回

# 岡山近府県卓球選手権大会

《 一般の部 》

期日 令和5年4月22日・23日  
会場 シップアリーナ岡山

主催 岡山県卓球協会  
後援 岡山県教育委員会  
(公財)岡山県スポーツ協会  
山陽新聞社

# 大会次第

## 1 開会式

- ① 役員選手整列
- ② 開会宣言
- ③ 優勝杯返還 《前年度優勝者》
- ④ 開会の辞
- ⑤ 祝辞
- ⑥ 競技上の注意
- ⑦ 選手宣誓
- ⑧ 選手退場

大会委員長 加藤 慎一

一般男子団体 関西クラブ（岡山） 一般女子団体 山陽学園高A（岡山）  
男子シングルス 田口 隆（ねや卓球クラブ） 女子シングルス 世古菜由加（就実高）  
男子シニアベテラン 枝広 一志（関西クラブ） 女子シニアベテラン 中島 優子（山陽クラブ）  
男子ベテラン 川口 健治（倉田クラブ） 女子ベテラン 岡 千与美（ユース・リーグイン）

大会会長 河本 充昭

審判長 松浦 一  
岡山大学 藤澤 空大

## 2 競技開始

## 3 競技終了

## 4 閉会式

- ① 役員選手整列
- ② 成績発表
- ③ 表彰
- ④ 閉会の辞
- ⑤ 閉会
- ⑥ 解散

審判長 松浦 一

大会会長 河本 充昭  
大会委員長 加藤 慎一

# 大会役員

名誉会長 名誉副会長 副会長	岡山県卓球協会 岡山県卓球協会 岡山県卓球協会	知事 長 教育会 長 教育会 長 教育会 長	伊原 隆 木本 保 本嶋 芳 宮崎 正 石平 昭 大瀨 久 加藤 慎 福井 秀 松浦 一 菅野 司 水丸 真 多田 史 上原 惠 住成 穗 松浦 希	太明 俊 正昭 介 久正 太 志人 隆 一晃 郁 司子 大 一史 翔 惠穗 一郎 成代 貴 子一 光
大会委員長 大会副委員長	岡山県卓球協会 岡山県卓球協会	協会 長 協会 副 協会 副	伊原 隆 木本 保 本嶋 芳 宮崎 正 石平 昭 大瀨 久 加藤 慎 福井 秀 松浦 一 菅野 司 水丸 真 多田 史 上原 惠 住成 穗 松浦 希	太明 俊 正昭 介 久正 太 志人 隆 一晃 郁 司子 大 一史 翔 惠穗 一郎 成代 貴 子一 光
総務委員長 総務副委員長 総務副委員長 総務副委員長 総務副委員長 総務副委員長 総務副委員長 総務副委員長 総務副委員長 総務副委員長 総務副委員長 総務副委員長 総務副委員長 総務副委員長 総務副委員長	岡山県卓球協会 岡山県卓球協会 岡山県卓球協会 岡山県卓球協会 岡山県卓球協会 岡山県卓球協会 岡山県卓球協会 岡山県卓球協会 岡山県卓球協会 岡山県卓球協会 岡山県卓球協会 岡山県卓球協会 岡山県卓球協会 岡山県卓球協会 岡山県卓球協会	協会 長 協会 副 協会 副 協会 副 協会 副 協会 副 協会 副 協会 副 協会 副 協会 副 協会 副 協会 副 協会 副 協会 副 協会 副	伊原 隆 木本 保 本嶋 芳 宮崎 正 石平 昭 大瀨 久 加藤 慎 福井 秀 松浦 一 菅野 司 水丸 真 多田 史 上原 惠 住成 穗 松浦 希	太明 俊 正昭 介 久正 太 志人 隆 一晃 郁 司子 大 一史 翔 惠穗 一郎 成代 貴 子一 光
	(公財)日本卓球協会公認 西岡修 小木藤 桐村嘉 石野博 丸原勝 黒山川 藤井篤 佐藤法 川島美 幸子	協会 副 協会 副 協会 副 協会 副 協会 副 協会 副 協会 副 協会 副 協会 副 協会 副 協会 副 協会 副 協会 副 協会 副 協会 副	伊原 隆 木本 保 本嶋 芳 宮崎 正 石平 昭 大瀨 久 加藤 慎 福井 秀 松浦 一 菅野 司 水丸 真 多田 史 上原 惠 住成 穗 松浦 希	太明 俊 正昭 介 久正 太 志人 隆 一晃 郁 司子 大 一史 翔 惠穗 一郎 成代 貴 子一 光
		協会 副 協会 副 協会 副 協会 副 協会 副 協会 副 協会 副 協会 副 協会 副 協会 副 協会 副 協会 副 協会 副 協会 副 協会 副	伊原 隆 木本 保 本嶋 芳 宮崎 正 石平 昭 大瀨 久 加藤 慎 福井 秀 松浦 一 菅野 司 水丸 真 多田 史 上原 惠 住成 穗 松浦 希	太明 俊 正昭 介 久正 太 志人 隆 一晃 郁 司子 大 一史 翔 惠穗 一郎 成代 貴 子一 光

## 競技上の注意

1. ルールについて  
現行の日本卓球ルールを適用する。ただし、タイムアウト制は採用しない。
2. 試合方式について
  - 団体戦は3点先取法により勝敗を決定する。  
4シングル1ダブルスで1, 2番の2人でダブルスを組むことはできない。  
予選リーグはダブルスは3番。決勝トーナメントはダブルスは5番に行う。  
予選リーグのあと1位トーナメントを行う。シングルスは5ゲームマッチ。  
ダブルスは予選リーグ、決勝トーナメントともに全て3ゲームマッチ。
  - 一般シングルスはトーナメント方式とする。  
年代別シングルスは、予選リーグのあと1・2位による決勝トーナメントを行う。
3. 服装について  
団体戦のメンバーは同一のユニフォームとする。ユニフォームが同一でないチームは試合は許可しない。ただし、事情があるときは審判長に申し出ること。
4. ゼッケンについて  
ゼッケンは2022年度のものでも可とする。
5. メンバー変更について  
原則としてメンバーの変更は認めない。ただし、事情があるときは審判長に申し出ること。
6. 試合球はVICTASとする。

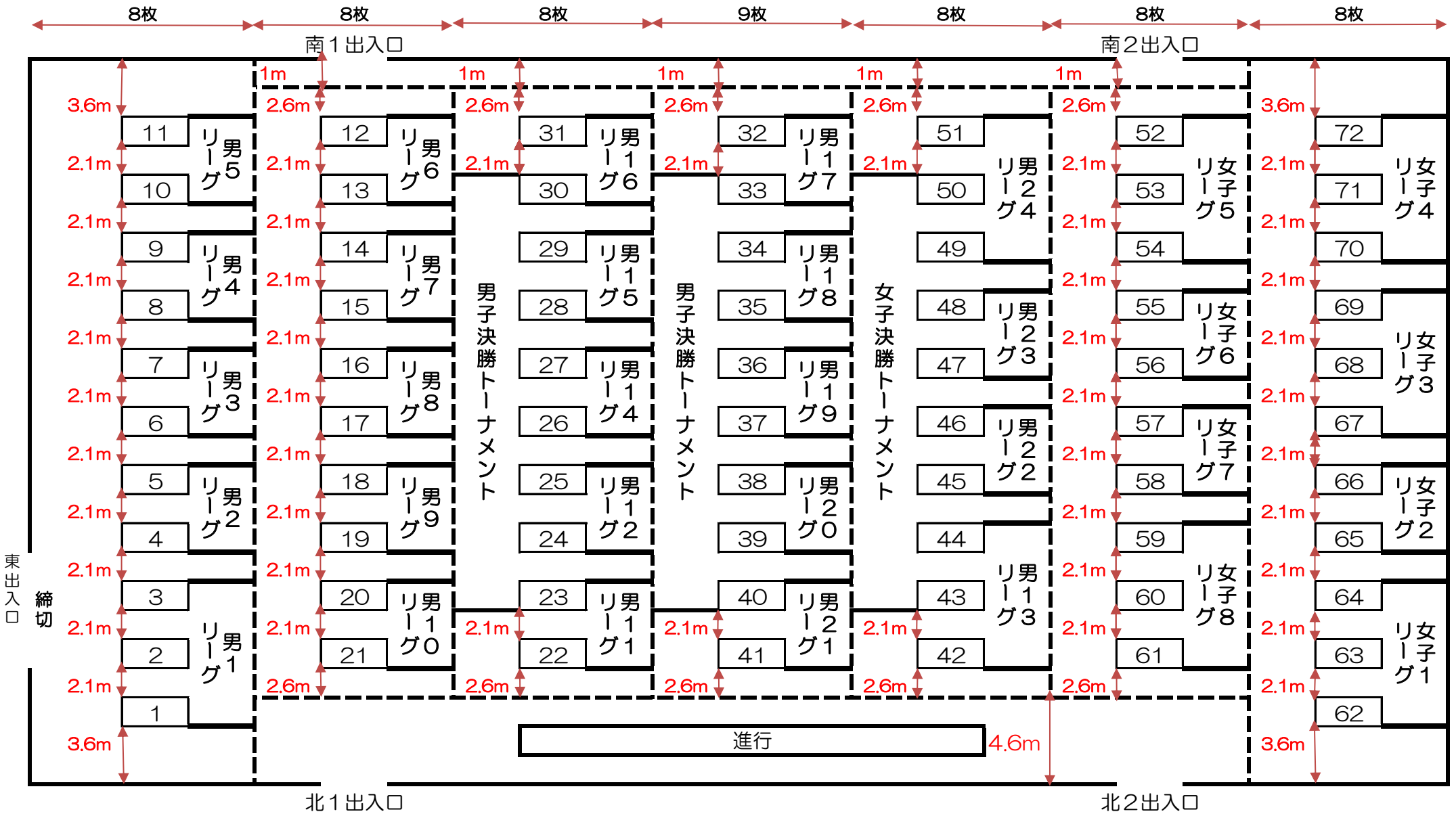
## 進行上の連絡

1. 試合順序及びコート割について  
試合順序及びコート割はプログラムに掲載していますので確認すること。  
なお、コート等の変更もありますので放送に注意すること。
2. 審判について
  - 団体戦：予選リーグ及び決勝トーナメントの第1試合は相互審判、それ以降は敗者審判。
  - 個人戦：リーグ戦はリーグ内審判をすること。  
トーナメント第1試合目の審判はプログラムに記載しているので確認する。  
それ以降は敗者審判とする。
3. リーグ責任者について  
リーグ責任者はリーグの先頭のチームまたは選手。
4. 試合結果について
  - 団体戦：リーグの試合結果は台に配布するリーグ表に記入する。  
3つ巴等もあるので一人ひとりの試合のゲーム数、ポイントを記入する。  
勝ったチームは1試合ごとに進行席まで結果の報告に来ること。  
リーグ終了後に1位のチームがすべて記入済みのリーグ表を進行席まで持って来ること。  
トーナメントの試合結果は勝者が進行席まで報告に来ること。
  - 個人戦：一般男女は配布するトーナメント表を持って敗者が進行席まで持ってくること。  
男女シニアベテラン・ベテランの試合結果は台に配布するリーグ表に記入する。  
3つ巴等もあるのでポイントまで記入する。  
リーグ終了後にaの選手が全ての結果を記入し、進行席まで持ってくること。  
トーナメントの試合結果は敗者が進行席まで報告に来ること。
5. 練習試合について  
高校生を中心に行っています。予選リーグがすべて終了後に行います。放送に注意すること。

## 会場使用上の注意

1. 選手入場口について  
南側出入口のみが選手出入口です。こちらで上履きと下履きを履き替え使用すること。  
北側出入口は役員専用ですので立ち入らないこと。  
トイレは南側および東側を利用すること。
2. 下履き上履きの区別について  
フロアは上履き、その他は下履きです。南出入口で必ず履き替えてください。  
状況によっては体育館が使用不可となる場合があります。必ず守ること。
3. 貴重品について  
貴重品は自分で管理すること。
4. ゴミについて  
自分のゴミは自分で持ち帰ること。
5. 駐車場について  
体育館北側の土の駐車場は役員専用駐車場ですので駐車しないこと。
6. その他  
食事はフロアではできません。2階ですること。

# ジップアリーナ岡山 配置図 (1日目団体・通路なし)



男子団体

男子1位トーナメント

リーグ	コート	a	b	c	d	e	
1	1 ~ 3	関西クラブ	加古川東高	岡山商科大D	玉野高	総社東中	
2	4 ~ 5	倉田クラブA	大阪桐蔭高C	水島工業高A	岡山東商業高B		2-1 23,24
3	6 ~ 7	育英高B	やつなみクラブ	関西高C	総社南高B		1-1 23,24
4	8 ~ 9	高知工科大	岡山中央	金光学園高A	岡山商大附属高B		3-1 23~26
5	10 ~ 11	倉敷工業高A	四学香川西高B	岡山親卓会B	岡山理科大D		1-2 25,26
6	12 ~ 13	上宮高A	教友会A	Rainbow B	高松中央高D		2-2 25,26
7	14 ~ 15	育英クラブA	四国学院大B	岡山城東高A	玉野光南高B		4-1 33~36
8	16 ~ 17	関西高B	高松商業高A	三菱自動車B	岡山商科大E		2-3 27,28
9	18 ~ 19	大阪桐蔭高B	新芳クラブ	倉敷青陵高A	高松中央高E		1-3 27,28
10	20 ~ 21	滝川第二高A	岡山理科大A	シミズ	笠岡高		3-2 27~30
11	22 ~ 23	ねや卓球クラブ	育英高C	Rainbow C	玉野商工高		1-4 29,30
12	24 ~ 25	岡山商科大A	高松中央高A	津山高専	岡山操山高		2-4 29,30
13	42 ~ 44	岡山親卓会A	滝川第二高B	教友会B	岡山学芸館	高松中央高F	5-1 37~40
14	26 ~ 27	四学香川西高A	岡山商科大B	岡山県庁	岡山芳泉高		2-5 33,34
15	28 ~ 29	上宮高B	T.Cマルカワ	高松商業高B	倉敷青陵高B		1-5 33,34
16	30 ~ 31	富田高	岡山理科大B	大阪桐蔭高D	西大寺高		3-3 33~36
17	32 ~ 33	三菱自動車A	T S平松	玉野光南高A	高松中央高C		1-6 35,36
18	34 ~ 35	育英高A	倉田クラブB	倉敷工業高C	倉敷天城高		2-6 35,36
19	36 ~ 37	大阪桐蔭高A	岡山大	岡山商大附属高A	岡山城東高B		4-2 37~40
20	38 ~ 39	四国学院大A	倉敷工業高B	岡山理科大C	倉敷商業高		2-7 37,38
21	40 ~ 41	Y.Y LINK	上宮高C	岡山東商業高A	金光学園高B		1-7 37,38
22	45 ~ 46	育英クラブB	ヴィスポことひら	岡山商科大C	水島工業高B		3-4 37~40
23	47 ~ 48	Rainbow A	フジモト卓球クラブ	総社南高A	岡山一宮高		1-8 39,40
24	49 ~ 51	関西高A	天晴れクラブ	高松中央高B	興陽高	金光学園中	2-8 39,40

女子団体

女子1位トーナメント

リーグ	コート	a	b	c	d	e	
1	62 ~ 64	山陽学園高	三菱ケミカルクラブ	林野高	高松商業高B	総社南高B	1-1 43,44
2	65 ~ 66	高知工科クラブ	総社高A	岡山芳泉高	高松中央高B		2-1 43~46
3	67 ~ 69	四学香川西高A	ユース・リゲイン	倉敷青陵高A	岡山東商業高	総社東中	1-2 45,46
4	70 ~ 72	就実中	玉野光南高	興陽高	高松中央高C	笠岡高	3-1 43~46
5	52 ~ 54	岡山商科大	四学香川西高B	総社南高A	岡山一宮高	玉野高	1-3 47,48
6	55 ~ 56	山陽学園中	高松中央高A	岡山商大附属高	倉敷商業高		2-2 47~50
7	57 ~ 58	高松商業高A	T.Cマルカワ	岡山操山高	総社高B		1-4 49,50
8	59 ~ 61	就実高	山陽クラブ	西大寺高	ヴィスポことひら	倉敷青陵高B	

5チーム試合順：①b-e, c-d/②a-e, b-c/③a-d, c-e/④a-c, b-d/⑤a-b, d-e  
 4チーム試合順：①a-d, b-c/②a-c, b-d/③a-b, c-d

男子シングルス (1)

1コート	1	田口 隆	ねや卓球クラブ	2001	3001	4001	5001	6001	7001	6002	4005	3009	2017	谷本 拓海	育英高	51	5コート
	2	石川 匠望	岡山商大附属高	1001									1019	中尾 晟也	岡山操山高	52	
	3	青江 啓夢	アールクラブ	3001									多良 直也	岡山理科大	53		
	4	渡邊 光一	岡山商科大	1002									1020	長船 權矢	総社南高	54	
	5	藤本 洋輝	総社南高	2002									2018	藤本 康紘	フジモト卓球クラブ	55	
	6	松浦 蒼太	西大寺高	1003									1021	成田 周平	倉敷青陵高	56	
	7	高山 昌貴	玉野クラブ	4001									波多間 真秀	呉青山高	57		
	8	水島 詩音	美作高	2003									2019	中嶋 光太	岡山城東高	58	
	9	三宅 陸矢	関西高	1004									1022	秋山 快翔	上宮高	59	
	10	門田 絃暉	Y.Y LINK	3002									津本 直之	Rainbow	60		
	11	三木 翔	育英高	1005									1023	山地 光太郎	尽誠学園高	61	
2コート	12	守分 和陽	倉敷青陵高	2004	3003	4002	5002	6001	7001	6002	4006	3011	2020	横田 暖弥	玉野光南高	62	6コート
	13	竹本 伊織	鳥取敬愛高	5001									2021	西村 歩	四学香川西高	64	
	14	広谷 一真	岡山親卓会	2005									1024	河野 聡真	岡山大	65	
	15	天谷 仁	大阪桐蔭高	1006									2022	森田 大稀	鳥取敬愛高	68	
	16	鎌田 瑛人	倉敷工業高	3003									1025	大北 琉生	岡山商大附属高	67	
	17	吉岡 拓哉	岡山東商業高	1007									2023	関川 慧	岡山理科大	70	
	18	原田 光	岡山理科大	2006									1026	柏原 祐翔	倉敷工業高	71	
	19	千葉 朝陽	高知工科大	4002									1027	前田 優斗	三菱自動車	73	
	20	田中 瑠紀	滝川第二高	2007									2024	光田 舜亮	金光学園高	74	
	21	塘内 翔樹	玉野高	1008									3012	田尻 勝馬	呉青山高	72	
	22	田尻 楓馬	呉青山高	3004									岸本 漣斗	関西高	75		
3コート	23	田中 海音	岡山商科大	1009	4003	5003	6001	7001	6002	4007	3013	2025	鎌田 樹人	倉敷工業高	76	7コート	
	24	高島 幌季	岡山一宮高	2008								1028	大前 空駕	玉野光南高	77		
	25	大西 翔太郎	尽誠学園高	6001								1029	齋藤 慎太郎	大阪桐蔭高	79		
	26	田中 優也	富田高	2009								2026	佐伯 昂亮	岡山東商業高	80		
	27	中嶋 大晴	ヴィスボことひら	1010								安延 颯来	津山高専	81			
	28	森下 泰成	玉野光南高	3005								2027	席定 結杜	育英高	82		
	29	松浦 秀信	総社南高	1011								1030	北條 拓翔	四国学院大	83		
	30	熊代 敦也	岡山商科大	2010								1031	今井 一步	鳥取敬愛高	85		
	31	後藤 優弥	水島工業高	4003								2028	森本 陽次朗	関西高	86		
	32	山口 竜司	Rainbow	2011								有川 綜馬	呉青山高	87			
	4コート	33	野本 裕真	上宮高								1012	4004	5004	6001		7001
34		矢野 礼人	関西高	3006	1032	野口 千太	倉敷商業高	89									
35		谷川 昂輝	岡山理科大	1013	1033	中原 大雅	滝川第二高	91									
36		梶坂 亮太	岡山城東高	2012	2030	藤井 豊	金光学園高	92									
37		大西 瑛心	T.Cマルカワ	5002	古家 航輝	興陽高	93										
38		道広 悠斗	関西クラブ	2013	1034	村上 健太	富田高	94									
39		山村 侑	倉敷商業高	1014	2031	黒島 隼	倉敷天城高	95									
40		松島 翔空	育英高	3007	1035	吉田 友哉	総社南高	96									
41		高岸 柚冬	鳥取敬愛高	1015	1036	細川 満生	岡山商科大	97									
42		藤井 大地	岡山白陵高	2014	2032	光本 琉人	岡山学芸館	98									
43		岸本 康汰	岡山大	4004	梅林 虎生	乙島TC	99										
44	石田 一成	岡山東商業高	1016	鈴木 耕大	上宮高	100											
45	山下 裕太	四学香川西高	2015														
46	梶本 一希	西大寺高	1017														
47	下本 充輝	呉青山高	3008														
48	松嶋 佑空	TFとみやま	1018														
49	森田 早都	笠岡高	2016														
50	日高 智貴	大阪桐蔭高															

男子シングルス (2)

9コート	101	荒木 基亮	ヨシダTTS	2033	5005	7002	6004	2049	二井原 有真	育英高	151			
	102	各務 凌	倉敷天城高	1037				3017	3025	1055	小山 裕也	水島工業高	152	
	103	加藤 亮汰	四学香川西高	1038				2034	4013	1056	松本 太心	岡山商科大	153	
	104	山田 駿輝	滝川第二高								石塚 智大	フジモト卓球クラブ	154	
	105	佐藤 法治	やっつなみクラブ	1039				2035	3018	1057	2050	藤川 大起	玉野高	155
	106	田丸 蓮斗	岡山理科大	2036							2051	田中 翔	川崎医療福祉大	158
	107	川端 祥太	玉野光南高	1040				3019	4010	1058	水島 吏譜	ピンボン津山	159	
	108	常安 遥斗	岡山操山高	2038							2052	荒木 颯汰	三島ウイングス	162
	109	小川 吏玖	大阪桐蔭高	1041				3020	4014	1059	2053	片桐 由稀	尽誠学園高	164
	110	葛原 隼	岡山商科大	2039							2054	清水 文崇	倉敷工業高	168
	111	若松 厚志	富田高	1042				3021	4011	1060	2055	神崎 充洋	チーム横山	170
	112	中島 悠翔	総社南高	2040							2056	福島 太生	関西高	175
	113	白神 巧志朗	金光学園高	1043				3022	4015	1061	2057	今村 英太	大阪桐蔭高	176
	114	福島 一斗	倉田クラブ	2037							2058	竹内 和紀	呉青山高	180
	115	窪田 伊吹	尽誠学園高	1044				3023	4012	1062	2059	竹内 克実	岡山東商業高	182
116	多曾田 颯介	T S平松	2038	2060	藤原 大輔	西大寺高	186							
117	近藤 空	鳥取敬愛高	1045	3024	4016	1063	2061	鈴木 拓登	上宮高	188				
118	中井 涼太	岡山商科大	2039				2062	近藤 邦海	岡山大	192				
119	竹浪 舜	関西高	1046	3025	4017	1064	2063	森 脩炬	岡山商大附属高	195				
120	八藤 達也	岡山学芸館	2041				2064	藤原 日向	Rainbow	200				
121	安田 幸太郎	岡山商大附属高	1047	3026	4018	1065	2065	上田 一翔	育英高	194				
122	高澤 新吾	育英高	2042				2066	大月 雅貴	TEAM MANIWA	184				
123	津村 温	倉敷工業高	1048	3027	4019	1066	2067	福岡 徹	呉青山高	185				
124	藤原 優斗	岡山親卓会	2043				2068	吉本 健人	岡山白陵高	190				
125	西澤 海翔	上宮高	1049	3028	4020	1067	2069	木村 友哉	総社南高	191				
126	塩屋 柑太	滝川第二高	2044				2070	森 脩炬	岡山商大附属高	195				
127	米田 蒼空	呉青山高	1050	3029	4021	1068	2071	菅原 悠雅	関西高	196				
128	小津野 蒼惟	ねや卓球クラブ	2045				2072	楠 竜太郎	T S平松	198				
129	常安 優斗	岡山城東高	1051	3030	4022	1069	2073	道繁 七輝	倉敷商業高	197				
130	下田 一成	鳥取敬愛高	2046				2074	田中 啓聖	美作高	199				
131	菊池 光佑	岡山商科大	1052	3031	4023	1070	2075	藤原 日向	Rainbow	200				
132	梁 師源	岡山理科大	2047				2076	藤原 日向	Rainbow	200				
133	橋本 陽翔	津山高専	1053	3032	4024	1071	2077	藤原 日向	Rainbow	200				
134	大美 敦雅	四国学院大	2048				2078	藤原 日向	Rainbow	200				
135	道念 龍也	教友会	1054	3033	4025	1072	2079	藤原 日向	Rainbow	200				
136	秋山 竣	倉敷青陵高	2049				2080	藤原 日向	Rainbow	200				
137	波多野 星琉	関西高	1055	3034	4026	1073	2081	藤原 日向	Rainbow	200				
138	岡本 拓也	Y.Y LINK	2050				2082	藤原 日向	Rainbow	200				
139	上野 蒼馬	倉敷工業高	1056	3035	4027	1074	2083	藤原 日向	Rainbow	200				
140	福井 悠介	育英高	2051				2084	藤原 日向	Rainbow	200				
141	黒江 一平	岡山商科大	1057	3036	4028	1075	2085	藤原 日向	Rainbow	200				
142	矢野 諒晟	岡山東商業高	2052				2086	藤原 日向	Rainbow	200				
143	田淵 啓太	ピンボン備前	1058	3037	4029	1076	2087	藤原 日向	Rainbow	200				
144	三宅 慶太	玉野光南高	2053				2088	藤原 日向	Rainbow	200				
145	後藤 大雅	大阪桐蔭高	1059	3038	4030	1077	2089	藤原 日向	Rainbow	200				
146	仁科 祐人	笠岡高	2054				2090	藤原 日向	Rainbow	200				
147	原田 拓郎	Rainbow	1060	3039	4031	1078	2091	藤原 日向	Rainbow	200				
148	森本 和真	興陽高	2055				2092	藤原 日向	Rainbow	200				
149	藤澤 空大	岡山大	1061	3040	4032	1079	2093	藤原 日向	Rainbow	200				
150	景山 拓海	高知工科大	2056				2094	藤原 日向	Rainbow	200				

13コート

14コート

15コート

16コート

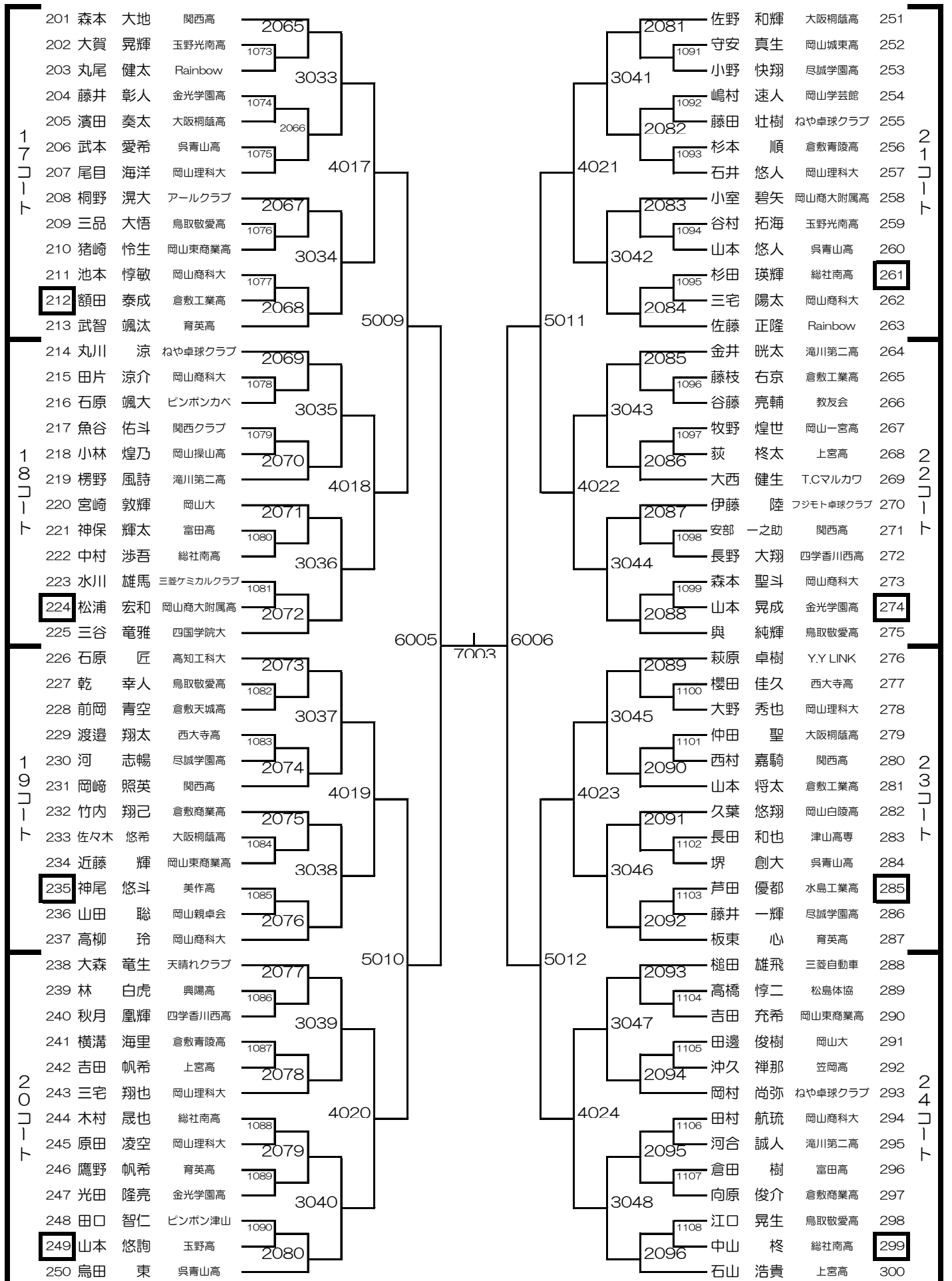
9コート

10コート

11コート

12コート

男子シングルス (3)





男子シングルス (4)

25コート	301	高橋 慶太	育英高	2097	29コート	2113	安江 秀澤	滝川第二高	351
	302	丸山 大輝	倉敷青陵高	1109		1127	上口 裕誠	岡山東商業高	352
	303	黒崎 咲汰	ねや卓球クラブ	3049		3057	野崎 優翔	大森クラブ	353
	304	妹尾 匠真	津山高専	1110		1128	亀石 柚稀	鳥取敬愛高	354
	305	大賀 陽	岡山商科大	2098		2114	黒崎 奏	関西高	355
	306	塩見 一樹	総社南高	1111		1129	神社 正和	ねや卓球クラブ	356
	307	橋本 匠	呉青山高	4025		4029	渡邊 翔	岡山商科大	357
	308	清水 陽介	玉野光南高	2099		2115	安原 大世	倉敷青陵高	358
	309	上田 奨希	岡山東商業高	1112		1130	平井 亮成	倉敷天城高	359
	310	中嶋 千耀	ヴィスボことひら	3050		3058	矢吹 淳	上宮高	360
26コート	311	畑山 翔陽羽	関西高	1113	1131	近石 一真	尽誠学園高	361	
	312	西岡 瑚温	大阪桐蔭高	2100	2116	水野 羽琉	笠岡高	362	
	313	福井 快智	Y.Y LINK	5013	5015	浅井 明日	岡山理科大	363	
	314	西山 元規	上宮高	2101	2117	瀧澤 公基	Rainbow	364	
	315	三石 遥友	滝川第二高	1114	1132	大森 晃	玉野光南高	365	
	316	岩男 哩玖	水島工業高	3051	3059	太田 陸斗	大阪桐蔭高	366	
	317	平石 隼士	尽誠学園高	1115	1133	亀川 稜平	アールクラブ	367	
	318	丸野 雄介	岡山城東高	2102	2118	日根 唯翔	岡山大	368	
	319	江崎 陸	呉青山高	4026	4030	嶋田 拓真	岡山操山高	369	
	320	月森 光紀	TFとみやま	2103	2119	藤村 瑠希	倉敷工業高	370	
27コート	321	竹内 聖貴	岡山商科大	1116	1134	大田 光惺	呉青山高	371	
	322	斎藤 一貴	金光学園高	3052	3060	竹野 樹輝	西大寺高	372	
	323	今村 潤	岡山商大附属高	1117	1135	岡野 翔空	育英高	373	
	324	川上 青惟馬	岡山理科大	2104	2120	清水 歩	岡山商大附属高	374	
	325	金光 航平	関西クラブ	6007	6008	坂東 泰和	四学香川西高	375	
	326	西田 有輝	関西高	2105	2121	柳原 武司	フジモト卓球クラブ	376	
	327	蒲生 悠介	総社南高	1118	1136	寺坂 信幸	岡山学芸館	377	
	328	坂根 獅馬	育英高	3053	3061	中山 颯	布袋卓球アカデミー岡山	378	
	329	岡 宣之	教友会	1119	1137	小林 琉生	総社南高	379	
	330	坂本 篤	岡山商科大	2106	2122	久徳 飛羅斗	尽誠学園高	380	
28コート	331	板野 知紘	岡山学芸館	4027	4031	澁谷 遥人	岡山商科大	381	
	332	面田 悠佑	呉青山高	2107	2123	足立 知乃進	鳥取敬愛高	382	
	333	前田 海武	四学香川西高	1120	1138	見上 伸康	上宮高	383	
	334	橋本 悠大	やつなみクラブ	3054	3062	酒井 恵生	岡山理科大	384	
	335	小川 賢透	岡山大	1121	1139	後藤 優希	玉野光南高	385	
	336	岸本 治二郎	岡山白陵高	2108	2124	栗栖 磐志	呉青山高	386	
	337	登尾 夕陽	大阪桐蔭高	5014	5016	上田 晃大	T S平松	387	
	338	山元 絢飛	倉敷工業高	2109	2125	藤原 和輝	大阪桐蔭高	388	
	339	田中 習	興陽高	1122	1140	石井 柊羽	水島工業高	389	
	340	廣野 晶紀	鳥取敬愛高	3055	3063	三宅 拓美	岡山親社会	390	
29コート	341	永井 奨	倉田クラブ	1123	1141	小郷 颯佑	倉敷工業高	391	
	342	関藤 伸一郎	岡山商科大	2110	2126	濱地 宙斗	育英高	392	
	343	平岩 大地	高知工科大	4028	4032	村橋 紫陽	岡山理科大	393	
	344	若藤 結	玉野光南高	1124	1142	矢野 友翔	NEXT	394	
	345	古竹 陽	尽誠学園高	2111	2127	大野 僚太	岡山中央	395	
	346	仲井 佑弥	上宮高	1125	1143	岡田 朝比	美作高	396	
	347	上田 涼太郎	岡山理科大	3056	3064	佐藤 健太	岡山商科大	397	
	348	筒井 凜太郎	T.Cマルカワ	1126	1144	金子 幸弘	金光学園高	398	
	349	森本 涼也	倉敷商業高	2112	2128	河合 翼	岡山一宮高	399	
	350	林 一瑛	富田高	7004	金光 凌佑	関西高	400		

女子シングルス (1)

順位	選手名	所属校	対戦相手	スコア	対戦相手	所属校	順位
1	世古 茉由加	鳥取敬愛高	201	河邊 梨花	就実高	42	
2	池口 心海	玉野高	101	市村 咲季	岡山操山高	43	
3	辻岡 優初	岡山商大附属高	301	宮崎 結妃	四学香川西高	44	
4	三谷 愛姫	四学香川西高	202	大野 沙恵	金光学園高	45	
5	竹端 真桜	総社南高	401	多久間 愛性	T.Cマルカワ	46	
6	藤原 優芽花	岡山東商業高	203	成本 恵歩	西大寺高	47	
7	菰下 稚巳	尽誠学園高	102	秋月 美優	鳥取敬愛高	48	
8	杉本 紗英	西大寺高	302	中嶋 心咲	ヴィスボことひら	49	
9	西村 優希菜	TFとみやま	103	藤定 心寧	ねや卓球クラブ	50	
10	角野 実優	ピンボン津山	204	阿部 仁胡	山陽学園中	51	
11	面手 一花	山陽学園中	501	清水 真梨	岡山商科大	52	
12	眞鍋 心陽	高松商業高	205	山崎 彩香	鳥取敬愛高	53	
13	藤田 唯花	ねや卓球クラブ	104	三宅 伶奈	総社南高	54	
14	土井 菜々美	倉敷青陵高	303	辻田 萌花	岡山商大附属高	55	
15	能瀬 莉桜奈	玉野光南高	206	伊藤 涼	尽誠学園高	56	
16	柁木 香桃	就実中	402	三宅 幸知	興陽高	57	
17	上野 優奈	呉青山高	207	高尾 聖奈	高松商業高	58	
18	大平 ひかり	岡山操山高	304	石崎 加菜	呉青山高	59	
19	宮崎 芹菜	総社高	105	安東 結良	乙島TC	60	
20	近藤 梨世	尽誠学園高	208	高取 まい	山陽学園中	61	
21	近藤 亜海	山陽学園高	601	坂本 侑碧菜	就実高	62	
22	中野 杏恋	就実高	209	笠原 陽葵	T.S平松	63	
23	三好 夏輝	鳥取敬愛高	106	國本 美里	西大寺高	64	
24	向畑 百々香	興陽高	305	和賀山 沙菜	玉野光南高	65	
25	徳田 光咲	高松商業高	210	小林 美結	高松商業高	66	
26	柴田 萌々	T.Cマルカワ	403	黒羽 莉緒	山陽学園高	67	
27	伊藤 映月	総社高	211	松浦 由莉	総社南高	68	
28	阿部 陽鞠	四学香川西高	306	梶原 穂香	岡山一宮高	69	
29	藤森 結衣	岡山商科大	107	北崎 日菜	鳥取敬愛高	70	
30	多田 美鈴	岡山操山高	212	安藤 愛花	四学香川西高	71	
31	小橋 花乃	山陽学園高	502	大西 華衣	岡山商科大	72	
32	秋山 有紀	四学香川西クラブ	213	石井 菜菜	尽誠学園高	73	
33	大野 瑠衣	岡山城東高	108	船橋 亜美	岡山操山高	74	
34	柁屋 楓	ねや卓球クラブ	307	山邊 安莉	倉敷青陵高	75	
35	井田 結菜	倉敷青陵高	214	岩崎 美晴	高松商業高	76	
36	岡本 華望	鳥取敬愛高	404	金 伽耶	岡山東商業高	77	
37	野崎 音羽	大森クラブ	215	清瀬 裕菜	岡山理科大	78	
38	矢野 心温	NEXT	308	新谷 柚音	呉青山高	79	
39	園田 ちひろ	岡山一宮高	109	山本 理香	総社高	80	
40	高木 柚奈	金光学園高	216	面手 凜	山陽学園高	81	
41	鈴木 美咲	山陽学園高					

女子シングルス (2)

4 1 コ ー ト	82	岡田 実弓	山陽学園高	233	409	249	劉 小瑜	四学香川西高	122	4 5 コ ー ト	
	83	田村 真子	高松商業高	118		317	325	三宅 菜実子	TS平松		123
	84	安田 幸希	玉野高			234	126	村上 和奏	西大寺高		124
	85	高橋 希実	岡山商科大	234			250	末森 菜七	玉野高		125
	86	柴田 唯良	倉敷青陵高			235	413	芝 実奈美	就実中		126
	87	岡田 紗季	岡山城東高	235			251	浅田 菜花	岡山操山高		127
	88	長谷川 楽	ねや卓球クラブ			318	326	宮本 瀬奈	鳥取敬愛高		128
	89	山邊 百華	総社南高	119			127	中川 弥宥	新見スポ少		129
	90	大西 愛由	四学香川西高	236			252	岡本 菜愛	倉敷青陵高		130
	91	内田 実佑	岡山東商業高			505	渡邊 葵	山陽学園中	131		
4 2 コ ー ト	92	松田 華奈	山陽学園中	237	410	507	柴田 悠未	T.Cマルカワ	132	4 6 コ ー ト	
	93	川原 颯菜	呉青山高	120		319	327	大倉 結心	総社高		133
	94	玉木 梨乃	高松商業高			238	128	柏 日愛	岡山商科大		134
	95	瀬崎 玲奈	岡山一宮高	238			254	横見 寧紅	岡山一宮高		135
	96	磯貝 夏帆	TFとみやま			239	414	高取 あい	鳥取敬愛高		136
	97	加藤 優亜	鳥取敬愛高	239			255	横手 菜摘	高松商業高		137
	98	浜 奈果	T.Cマルカワ			320	328	今井 乃愛	岡山東商業高		138
	99	星野 沙友	西大寺高	121			129	宮崎 陽菜	尽誠学園高		139
	100	豊田 一帆	ヴィスボことひら	240			256	田邊 殊羽	玉野光南高		140
	101	中口 紗羽	就実高			603	604	西川 結	山陽学園高		141
4 3 コ ー ト	102	樋口 美空	山陽学園中	241	411	702	257	齋木 結心	山陽学園中	142	4 7 コ ー ト
	103	藤枝 南	TS平松	122		321	329	井上 明利咲	近大福山ジュニア	143	
	104	溝口 心鈴	岡山商大附属高			242	130	石畑 里彩	倉敷青陵高	144	
	105	前川 楓	岡山商科大	242			258	森兼 千陽	高松商業高	145	
	106	米田 優空	呉青山高			243	415	小谷 日菜乃	総社高	146	
	107	阿井 宏美	岡山操山高	243			259	石原 日葵	岡山東商業高	147	
	108	岡村 紗来	鳥取敬愛高			322	330	大森 玲愛	ねや卓球クラブ	148	
	109	馬庭 知里	岡山一宮高	123			131	戸田 葵	乙島TC	149	
	110	藤原 日菜	総社南高	244			260	徳永 千紘	岡山操山高	150	
	111	洙田 麻衣	尽誠学園高			506	508	梶谷 涼音	鳥取敬愛高	151	
4 4 コ ー ト	112	景山 結月	山陽学園中	245	412	261	難波 志乃	就実高	152	4 8 コ ー ト	
	113	池田 凜子	倉敷青陵高	124		323	331	小川 絢子	岡山商大附属高		153
	114	能祖 美沙希	高松商業高			246	132	丸橋 茉央	四学香川西高		154
	115	西岡 奈南	アールクラブ	246			262	谷定 和花菜	高松商業高		155
	116	梅林 采生	総社高			247	416	八木 希望	興陽高		156
	117	櫻井 心美	四学香川西高	247			263	貴丸 華妃	呉青山高		157
	118	金岡 怜奈	西大寺高			324	332	川上 夏果	金光学園高		158
	119	田中 柚愛	鳥取敬愛高	125			133	小田 一華	尽誠学園高		159
	120	土井 穂華	興陽高	248			264	窪津 真緒	総社南高		160
	121	岸本 芽美	就実高					山崎 友海	山陽学園高		161

# 男子シニアベテラン

## 予選リーグ

コート	番号	a	b	c	d	e
64	1	枝広 一志 関西クラブ	山野井 一喜 岡山親卓会	柳澤 良弘 高島クラブ	初治 太志 天晴れクラブ	岸 勉 MIX
67	2	立花 尚人 倉田クラブ	太田 浩一 team SMASH	安井 祐介 新芳クラブ	青木 宗一 三友クラブ	水川 博義 三菱ケミカルクラブ
70	3	道広 直行 関西クラブ	松永 俊彦 岡山親卓会	河野 雄次 三菱ケミカルクラブ	池上 貴紀 三菱自動車	時尾 博幸 エンデバース
62	4	犬飼 茂樹 倉田クラブ	太田 学 やつなみクラブ	福井 秀晃 三菱自動車	青木 啓文 PINGPONG矢掛	
63	5	島村 久親 関西クラブ	熊倉 勇 一宮卓親クラブ	加藤 慎一 岡山親卓会	増田 正俊 玉野クラブ	
65	6	山崎 桂司 岡山親卓会	富山 貴司 松島体協	桑原 哲也 新芳クラブ	武 久夫 岡山県庁	
66	7	小林 純一 関西クラブ	吉松 慎治 倉田クラブ	高木 仁 三菱ケミカルクラブ	山本 秀樹 水島クラブ	
68	8	波多野 裕幸 team SMASH	丸山 高尚 三菱電機	藤井 隆文 PINGPONG矢掛	藤田 貴行 OKT	
69	9	櫛田 真一 JFE福山	久戸瀬 隆之 教友会	大上 泰範 team SMASH	坂井 博 興除クラブ	
71	10	渡邊 真也 岡山親卓会	葛原 孝志 岡山県庁	山脇 和彦 玉野クラブ	岡田 直大 ユース・リゲイン	
72	11	羽場 誠 関西クラブ	大川 竜二 松島体協	浜瀬 充弘 岡山親卓会	伊藤 喬 T S平松	

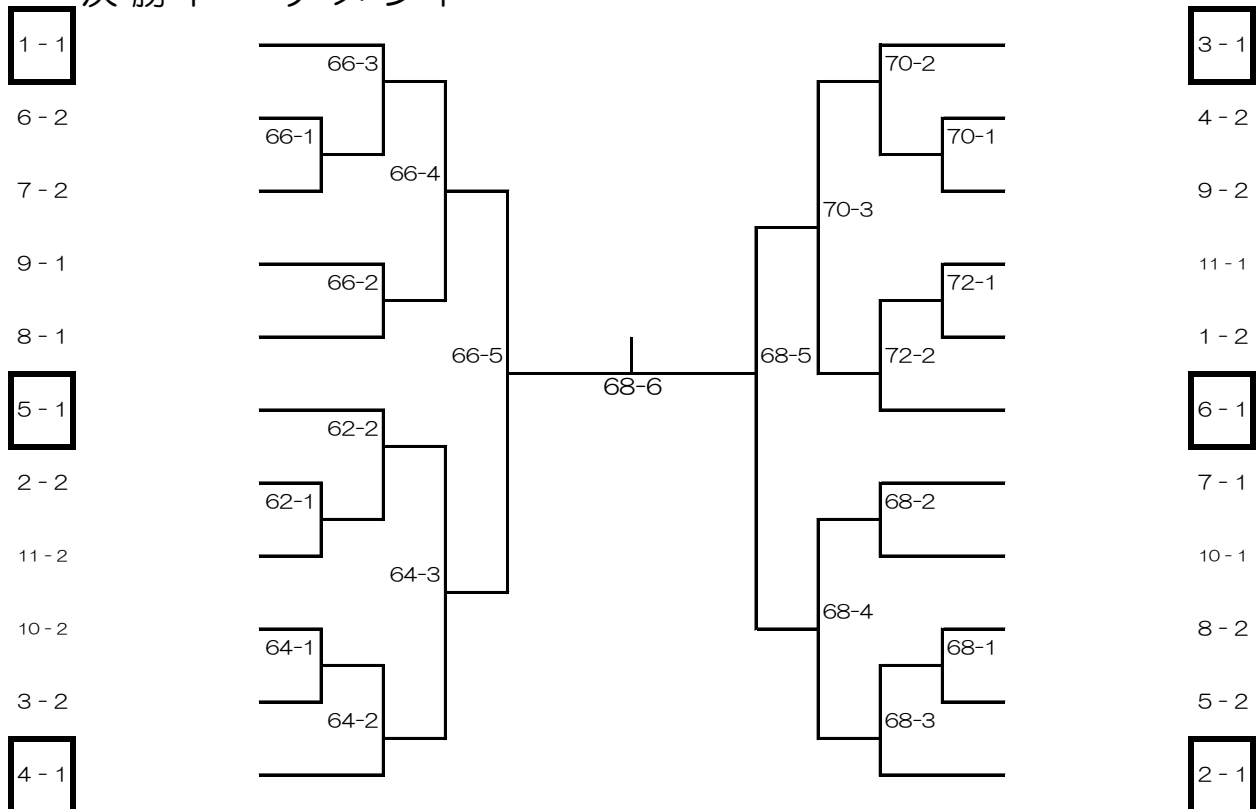
4人試合順：①b-c(a), ②a-d(b), ③b-d(c), ④a-c(d), ⑤c-d(b), ⑥a-b(d)

5人試合順：①b-e(a), ②c-d(b), ③a-e(c), ④b-c(e), ⑤a-d(b)

⑥c-e(d), ⑦a-c(e), ⑧b-d(c), ⑨a-b(d), ⑩d-e(a)

※リーグの上位2名が決勝トーナメントへ進出

## 決勝トーナメント



※□は第1試合目の審判、2試合目以降は敗者審判

# 男子ベテラン

## 予選リーグ

コート	番号	a	b	c	d	e
57	1	川口 健治 倉田クラブ	伊藤 剛 西条卓友会	仲 俊樹 玉野クラブ	藤原 勝 岡山親卓会	土井 信男 津山倶楽部
60	2	横山 正 倉田クラブ	高橋 慎吾 川之江卓研	田尻 俊彦 PINGPONG矢掛	定森 琢磨 天晴れクラブ	乙倉 文典 岡山親卓会
56	3	渡辺 均 チーム横山	山勢 和幸 沖洲体育協会	石野 哲滋 ユース・リゲイン	新宮 義久 VICTORY	
58	4	西田 忠洋 チームN・E・O	木山 健一 玉野クラブ	八木 耕一 三島ウイングス	桐野 博史 倉敷化工	
59	5	松谷 勝 Enjoy	谷藤 泰臣 岡山親卓会	横山 彰 チーム横山	坂本 知康 岡山卓球ベテラン会	
61	6	西家 功 team SMASH	高橋 英治 三島ウイングス	入江 忠明 三菱自動車	小森 康夫 ユース・リゲイン	

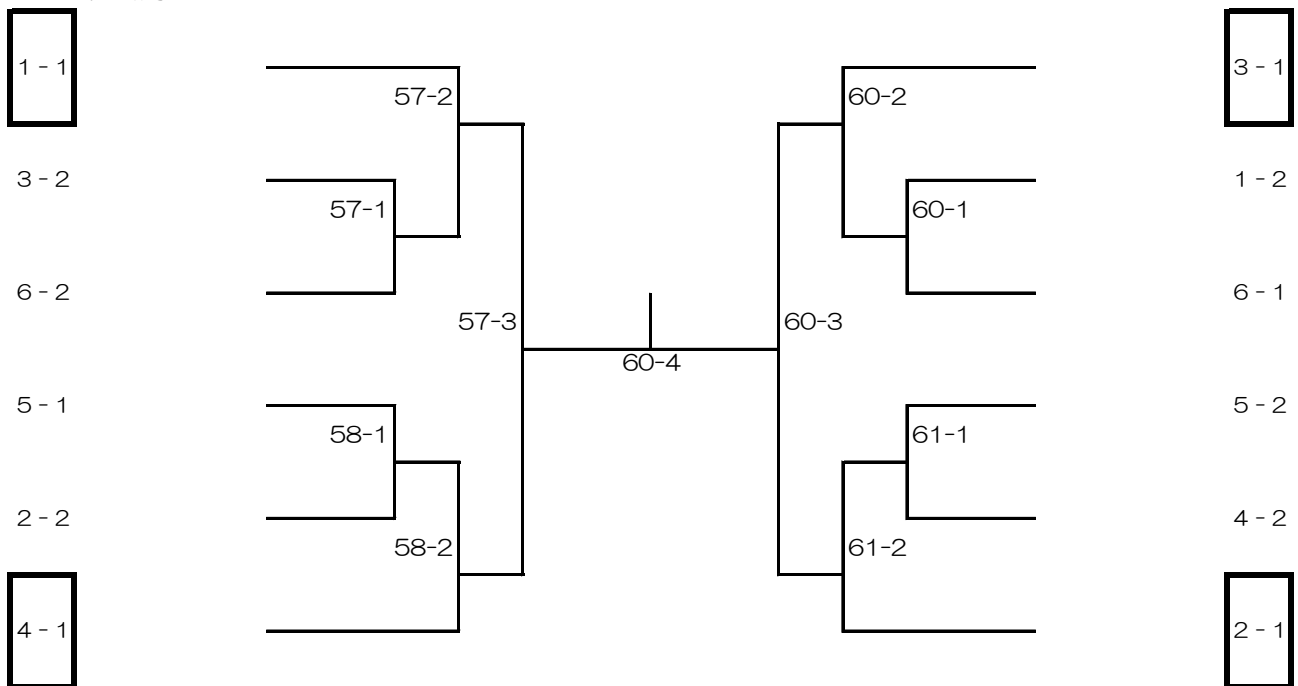
4人試合順：①b-c(a), ②a-d(b), ③b-d(c), ④a-c(d), ⑤c-d(b), ⑥a-b(d)

5人試合順：①b-e(a), ②c-d(b), ③a-e(c), ④b-c(e), ⑤a-d(b)

⑥c-e(d), ⑦a-c(e), ⑧b-d(c), ⑨a-b(d), ⑩d-e(a)

※リーグの上位2名が決勝トーナメントへ進出

## 決勝トーナメント



※□は第1試合目の審判、2試合目以降は敗者審判

# 女子シニアベテラン

## 予選リーグ

コート	番号	a	b	c	d	e	f
49	1	中島 優子	近藤 純子	河野 のり子	岩西 純子	藤森 洋子	志茂 千春
50		山陽クラブ	横井卓球クラブ	三菱ケミカルクラブ	高槻クラブ	興除クラブ	津山倶楽部
51	2	小笹 まなみ	西谷 美子	萩原 弥生	伊関 紘子	吉岡 久美子	
		岡山親卓会	チームN・E・O	興除クラブ	ゼロ・クラブ	VICTORY	

6人試合順： ①a-f(c), ②b-e(d), ③c-d(b) / ④a-e(f), ⑤b-c(e), ⑥d-f(a)

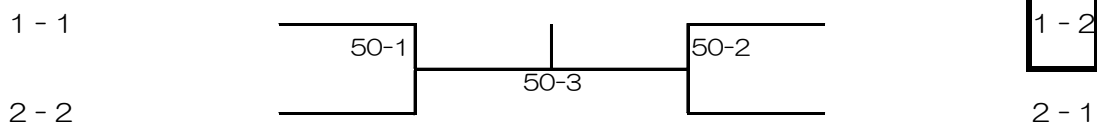
⑦a-d(b), ⑧b-f(d), ⑨c-e(f) / ⑩a-c(e), ⑪b-d(a), ⑫e-f(c) / ⑬a-b(d), ⑭c-f(e), ⑮d-e(a)

5人試合順： ①b-e(a), ②c-d(b), ③a-e(c), ④b-c(e), ⑤a-d(b)

⑥c-e(d), ⑦a-c(e), ⑧b-d(c), ⑨a-b(d), ⑩d-e(a)

※リーグの上位2名が決勝トーナメントへ進出

## 決勝トーナメント



※口は第1試合目の審判、2試合目以降は敗者審判

# 女子ベテラン

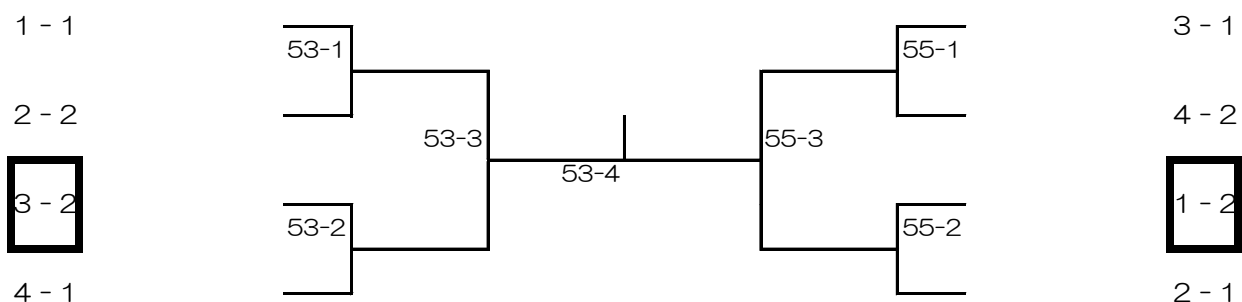
## 予選リーグ

コート	番号	a	b	c	d
52	1	岡 千与美	東口 美智子	平田 祐子	井上 千春
		ユース・リゲイン	八頭レディース	萩原卓球教室	倉敷庄クラブ
53	2	右手 寿満子	稲見 小百合	鳥越 雅美	石井 綾女
		津山倶楽部	西条卓友会	大野TTC	ゼロ・クラブ
54	3	横山 雪美	松谷 建江	西村 あや子	西林 道枝
		ユース・リゲイン	Enjoy	ゼロ・クラブ	倉敷庄クラブ
55	4	藤井 美雪	藤原 香奈美	西倉 圭子	岸本 多喜子
		Kさくら卓球	チームN・E・O	倉敷庄クラブ	大野TTC

4人試合順： ①b-c(a), ②a-d(b), ③b-d(c), ④a-c(d), ⑤c-d(b), ⑥a-b(d)

※リーグの上位2名が決勝トーナメントへ進出

## 決勝トーナメント



※口は第1試合目の審判、2試合目以降は敗者審判



# 栄光のあと（一般）

回	年	男子団体	女子団体	一般男子シングルス	一般女子シングルス	男子シニアベテラン	女子シニアベテラン	男子ベテラン	女子ベテラン
26	S50	岡山卓友会	山陽女子高校	笠井（岡山卓友会）	峠元（岡山卓友会）				
27	51	岡山大学	山陽女子高校	大津（大倉工業）	萩原（山陽女子高校）				
28	52	倉敷化工	山陽女子高校	新谷（朝日ブレッド）	西山（山陽女子高校）				
29	53	近畿大学	山陽女子高校	高橋（近畿大学）	西崎（天満屋）				
30	54	近畿大学	就実高校	高橋（三菱自工水島）	藤原（就実高校）				
31	55	中京大学	中京大学	中ノ瀬（中京大学）	梅田（中京大学）				
32	56	近畿大学	近畿大学	宮崎（近畿大学）	竹本（近畿大学）				
33	57	日本楽器	近畿大学	笠原（日本楽器）	勝（日本楽器）				
34	58	中央大学	日本楽器	萩原（中央大学）	勝（日本楽器）				
35	59	中央大学	山陽クラブ	萩原（中央大学）	萩原（山陽クラブ）				
36	60	近畿大学	中央大学	萩原（中央大学）	小泉（中央大学）				
37	61	岡山教友会	就実高校	村上（川鉄千葉）	榎（就実高校）				
38	62	岡山教友会	山陽女子高校	村上（川鉄千葉）	遠藤（就実高校）				
39	63	河内クラブ	就実高校	萩原（教友会）	前田（山陽女子高校）				
40	H元	教友会	就実高校	山本（東京シチズン）	高野（就実高校）				
41	2	教友会	就実高校	萩原（教友会）	道広（就実高校）				
42	3	近畿大学	山陽女子高校	萩原（教友会）	遠藤（山陽女子高校）				
43	4	近畿大学	健勝苑松山	西村（健勝苑京都）	高草（山陽女子高校）				
44	5	健勝苑京都	日本生命	萩原（教友会）	高草（山陽女子高校）				
45	6	尽誠学園高校	日本生命	程（尽誠学園高校）	高草（日本生命）				
46	7	教友会	日本生命	萩原（教友会）	坂田（日本生命）				
47	8	教友会	日本生命	大森（玉野光南高校）	王（日本生命）				
48	9	玉野光南高校	松下電器	萩原（教友会）	坂田（日本生命）				
49	10	玉野光南高校	就実高校	萩原（教友会）	石橋（山陽女子高校）				
50	11	関西高校	就実高校	新宮（原田鋼業）	井口（就実高校）				



