

女子シングルス 一般 (WS一般)

1位トーナメント

第1グループ					第2グループ					
1	田中 理恵	卓聯会	島根	1		榎本まゆみ	SPIRIT	広島	4	
2	財津 裕子	SPIRIT	広島		101	1	小藤 有加	Peach Club	岡山	5
3	入江 里美	倉吉レディース	鳥取				民谷 未歩	SPIRIT	広島	6

2位トーナメント

第1グループ					第2グループ					
1	田中 理恵	卓聯会	島根			榎本まゆみ	SPIRIT	広島	4	
2	財津 裕子	SPIRIT	広島	2	101		小藤 有加	Peach Club	岡山	5
3	入江 里美	倉吉レディース	鳥取			2	民谷 未歩	SPIRIT	広島	6

3位トーナメント

第1グループ					第2グループ					
1	田中 理恵	卓聯会	島根			3	榎本まゆみ	SPIRIT	広島	4
2	財津 裕子	SPIRIT	広島		101		小藤 有加	Peach Club	岡山	5
3	入江 里美	倉吉レディース	鳥取	3			民谷 未歩	SPIRIT	広島	6

女子シングルス 40 (WS40)

1位トーナメント

第1グループ					第2グループ				
1	井手迫江里	SPIRIT	広島	1	1	西谷 美子	チームN. E. 0	島根	5
2	小路こずえ	はやぶさクラブ	山口			東川 弘美	ツー・ワйтеック(株)	広島	6
3	石川 恵	オレンジ	島根			山口 益加	SPIRIT	広島	7
4	有福 理沙	ピンポン府中	広島						

第3グループ				
1	小林真理子	ONE LINK	広島	8
	福田 明子	福田卓球	山口	9
	伊関 紘子	ゼロ・クラブ	岡山	10
	大野智津代	寺西クラブ	広島	11

トーナメント結果: 第1グループ1位(井手迫江里)と第2グループ1位(西谷美子)が対戦し、201のスコアで勝利。第2グループ2位(東川弘美)と第3グループ1位(小林真理子)が対戦し、101のスコアで勝利。最終的に井手迫江里が優勝。

2位トーナメント

第1グループ					第2グループ				
1	井手迫江里	SPIRIT	広島	1		西谷 美子	チームN. E. 0	島根	5
2	小路こずえ	はやぶさクラブ	山口	2		2	東川 弘美	ツー・ワйтеック(株)	広島
3	石川 恵	オレンジ	島根				山口 益加	SPIRIT	広島
4	有福 理沙	ピンポン府中	広島						

第3グループ				
	小林真理子	ONE LINK	広島	8
	2	福田 明子	福田卓球	山口
	伊関 紘子	ゼロ・クラブ	岡山	10
	大野智津代	寺西クラブ	広島	11

トーナメント結果: 第1グループ2位(小路こずえ)と第2グループ2位(東川弘美)が対戦し、201のスコアで勝利。第2グループ3位(山口益加)と第3グループ2位(福田明子)が対戦し、101のスコアで勝利。最終的に小路こずえが2位。

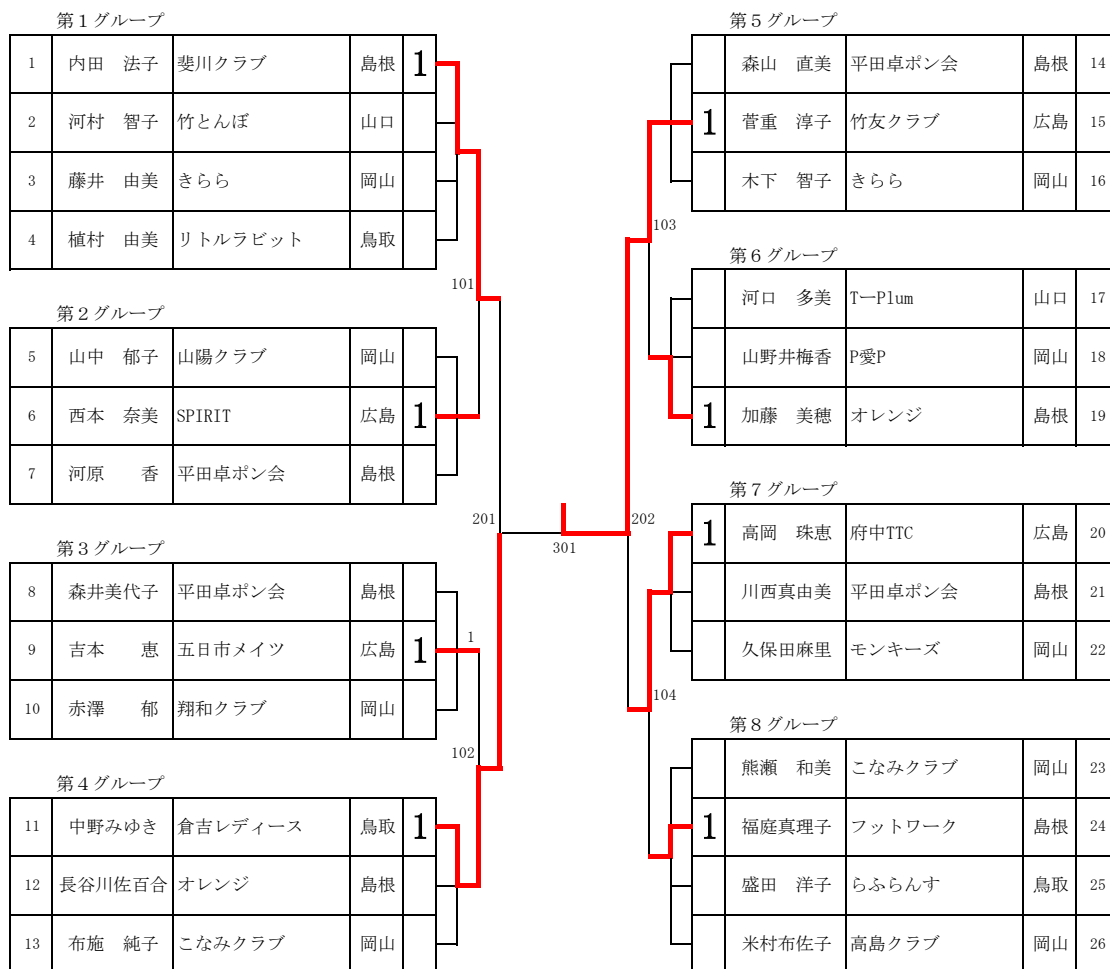
3位・4位トーナメント

第1Gの2位	有福 理沙	(ピンポン府中)	(広島)	3		3	山口 益加	(SPIRIT)	(広島)	第2Gの2位
第3Gの4位	伊関 紘子	(ゼロ・クラブ)	(岡山)	4		4	石川 恵	(オレンジ)	(島根)	第1Gの4位
						3	大野智津代	(寺西クラブ)	(広島)	第3Gの2位

トーナメント結果: 第1グループ3位(有福理沙)と第2グループ3位(山口益加)が対戦し、201のスコアで勝利。第1グループ4位(伊関紘子)と第3グループ3位(大野智津代)が対戦し、301のスコアで勝利。第2グループ4位(石川恵)と第3グループ4位(福田明子)が対戦し、202のスコアで勝利。最終的に有福理沙が3位、伊関紘子が4位。

女子シングルス 50 (WS50)

1位トーナメント



2位トーナメント

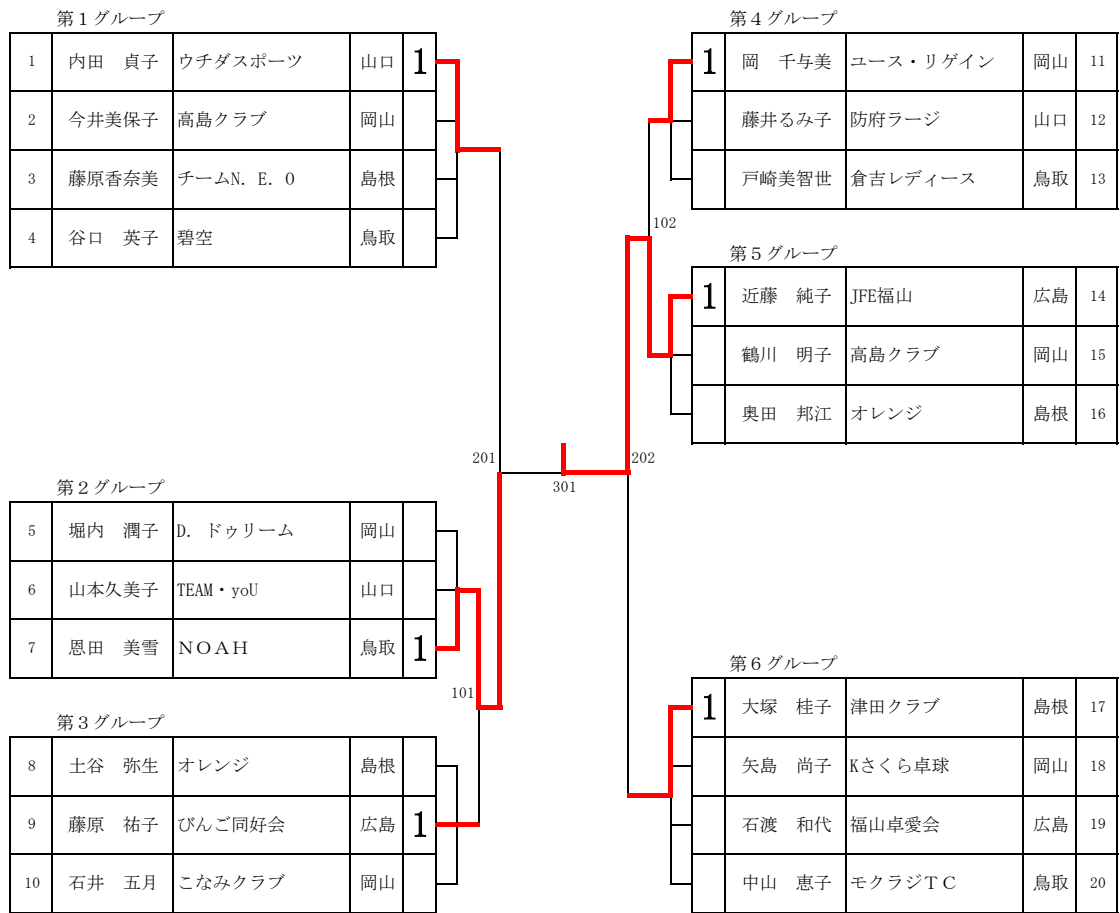
第1グループ					第5グループ				
1	内田 法子	斐川クラブ	島根		2	森山 直美	平田卓ボン会	島根	14
2	河村 智子	竹とんぼ	山口			菅重 淳子	竹友クラブ	広島	15
3	藤井 由美	きらら	岡山			木下 智子	きらら	岡山	16
4	植村 由美	リトルラビット	鳥取	2					
第2グループ					第6グループ				
5	山中 郁子	山陽クラブ	岡山	2	2	河口 多美	T-Plum	山口	17
6	西本 奈美	SPIRIT	広島			山野井梅香	P愛P	岡山	18
7	河原 香	平田卓ボン会	島根			加藤 美穂	オレンジ	島根	19
第3グループ					第7グループ				
8	森井美代子	平田卓ボン会	島根	2		高岡 珠恵	府中TTC	広島	20
9	吉本 恵	五日市メイツ	広島			川西真由美	平田卓ボン会	島根	21
10	赤澤 郁	翔和クラブ	岡山		2	久保田麻里	モンキーズ	岡山	22
第4グループ					第8グループ				
11	中野みゆき	倉吉レディース	鳥取		0	熊瀬 和美	こなみクラブ	岡山	23
12	長谷川佐百合	オレンジ	島根	2		福庭真理子	フットワーク	島根	24
13	布施 純子	こなみクラブ	岡山		2	盛田 洋子	らふらんす	鳥取	25
						米村布佐子	高島クラブ	岡山	26

3位・4位トーナメント

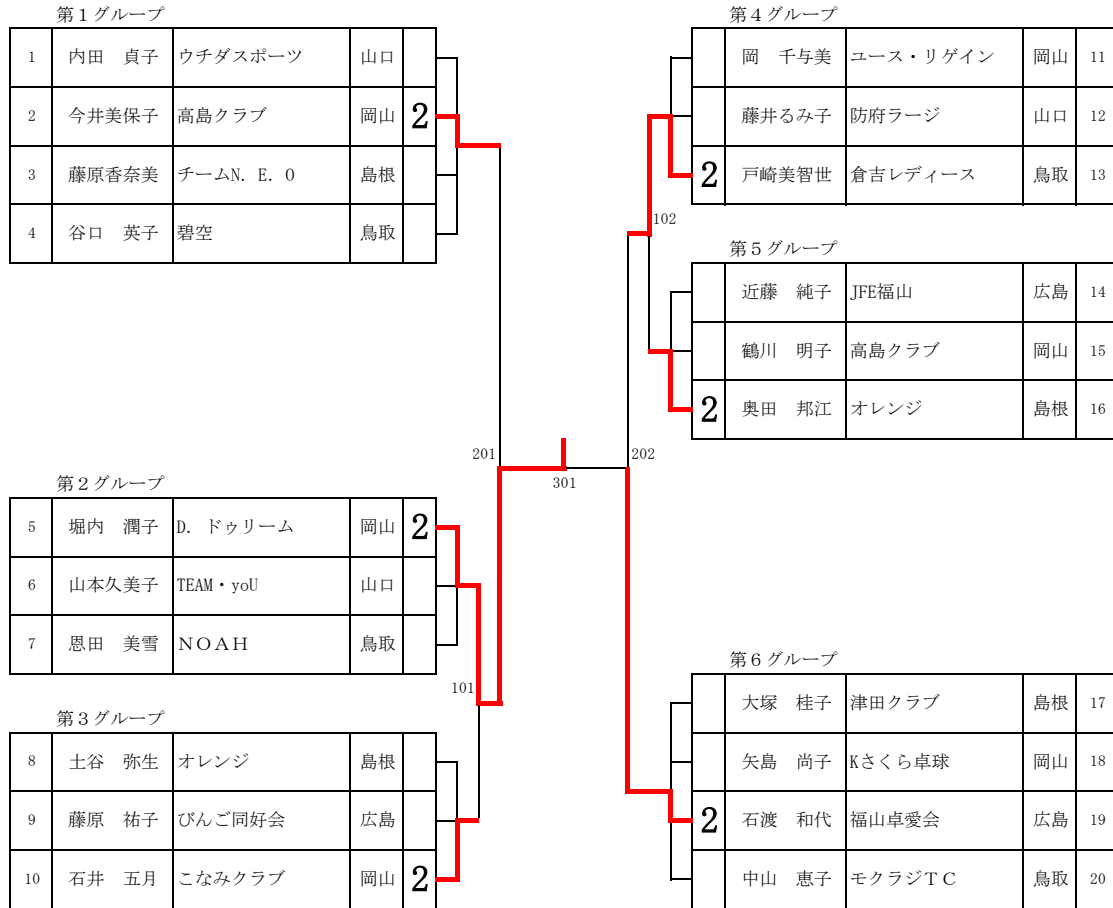
第1Gの3位	藤井 由美	(きらら)	(岡山)	3	201	3	木下 智子	(きらら)	(岡山)	第5Gの3位
第8Gの4位	米村布佐子	(高島クラブ)	(岡山)	4	101	3	山野井梅香	(P愛P)	(岡山)	第6Gの3位
第2Gの3位	河原 香	(平田卓ボン会)	(島根)	3	301	302	川西真由美	平田卓ボン会	島根	第7Gの3位
第3Gの3位	赤澤 郁	(翔和クラブ)	(岡山)	3	202	204	河村 智子	(竹とんぼ)	(山口)	第1Gの4位
第4Gの3位	布施 純子	(こなみクラブ)	(岡山)	3	202	3	熊瀬 和美	(こなみクラブ)	(岡山)	第8Gの3位

女子シングルス 60 (WS60)

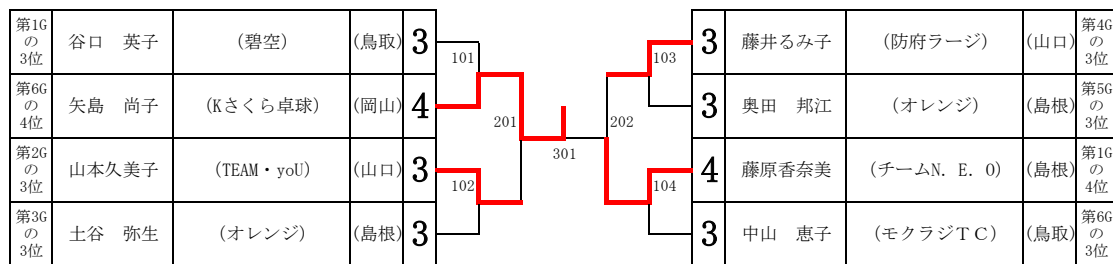
1位トーナメント



2位トーナメント



3位・4位トーナメント



女子シングルス 65 (WS65)

1位トーナメント

第1グループ				第4グループ					
1	瀧本加代子	あんず	山口	1	小橋 京子	きしらーく	岡山	11	
2	西倉 圭子	倉敷庄クラブ	岡山		西谷 淳子	倉吉レディース	鳥取	12	
3	羽原 澄子	福山緑丘	広島		中田千代美	こなみクラブ	岡山	13	
4	藤原 隆子	こなみクラブ	岡山						
				102	第5グループ				
						石川千代子	マジック・コア	山口	14
						木村真利子	きらら	岡山	15
				1		島川 恵子	五日市メイツ	広島	16
				201	第6グループ				
						竹田 範子	津田クラブ	島根	17
				301	1	村上麻致子	岡山卓球ベテラン会	岡山	18
						井尾 若葉	裕球会	鳥取	19
				202	第7グループ				
					1	松下 育子	ピンポン府中	広島	20
						笠井美智子	倉敷卓友会	岡山	21
						増原 初子	美祢卓友会	山口	22

2位トーナメント

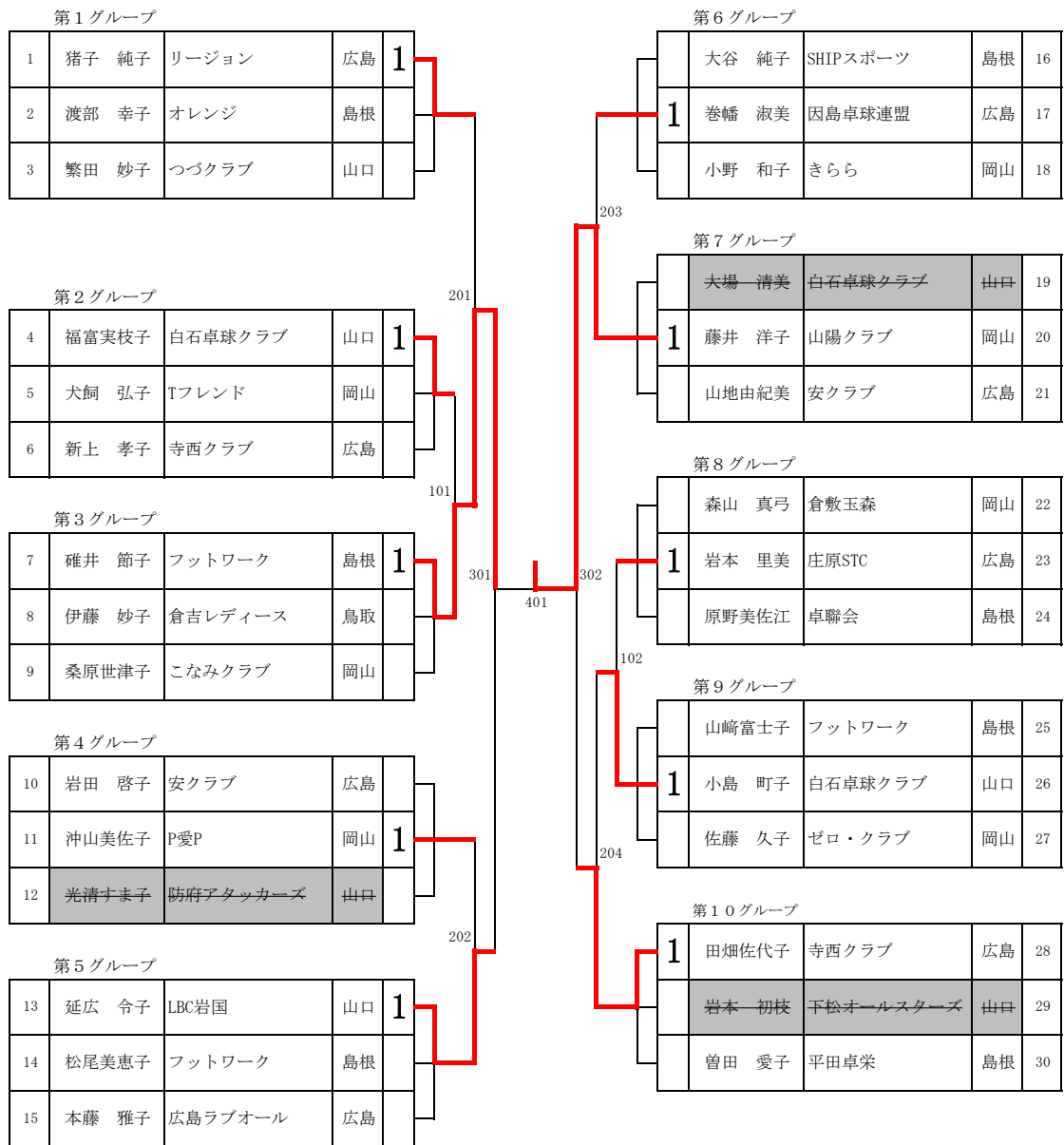
第1グループ				第4グループ					
1	瀧本加代子	あんず	山口		小橋 京子	きしらーく	岡山	11	
2	西倉 圭子	倉敷庄クラブ	岡山	2	西谷 淳子	倉吉レディース	鳥取	12	
3	羽原 澄子	福山緑丘	広島		中田千代美	こなみクラブ	岡山	13	
4	藤原 隆子	こなみクラブ	岡山						
				102	第5グループ				
						石川千代子	マジック・コア	山口	14
					2	木村真利子	きらら	岡山	15
						島川 恵子	五日市メイツ	広島	16
				201	第6グループ				
						竹田 範子	津田クラブ	島根	17
				301	2	村上麻致子	岡山卓球ベテラン会	岡山	18
						井尾 若葉	裕球会	鳥取	19
				202	第7グループ				
					2	松下 育子	ピンポン府中	広島	20
						笠井美智子	倉敷卓友会	岡山	21
						増原 初子	美祢卓友会	山口	22

3位・4位トーナメント

第1Gの3位	西倉 圭子	(倉敷庄クラブ)	(岡山)	3	202	3	中田千代美	(こなみクラブ)	(岡山)	第4Gの3位
第2Gの3位	清水世津子	(白石卓球クラブ)	(山口)	3	301	3	石川千代子	(マジック・コア)	(山口)	第5Gの3位
第3Gの3位	三宅 教代	(玉野ベテラン会)	(岡山)	3	201	3	竹田 範子	(津田クラブ)	(島根)	第6Gの3位
					401	4	藤原 隆子	(こなみクラブ)	(岡山)	第1Gの4位
						3	増原 初子	(美祢卓友会)	(山口)	第7Gの3位

女子シングルス 70 (WS70)

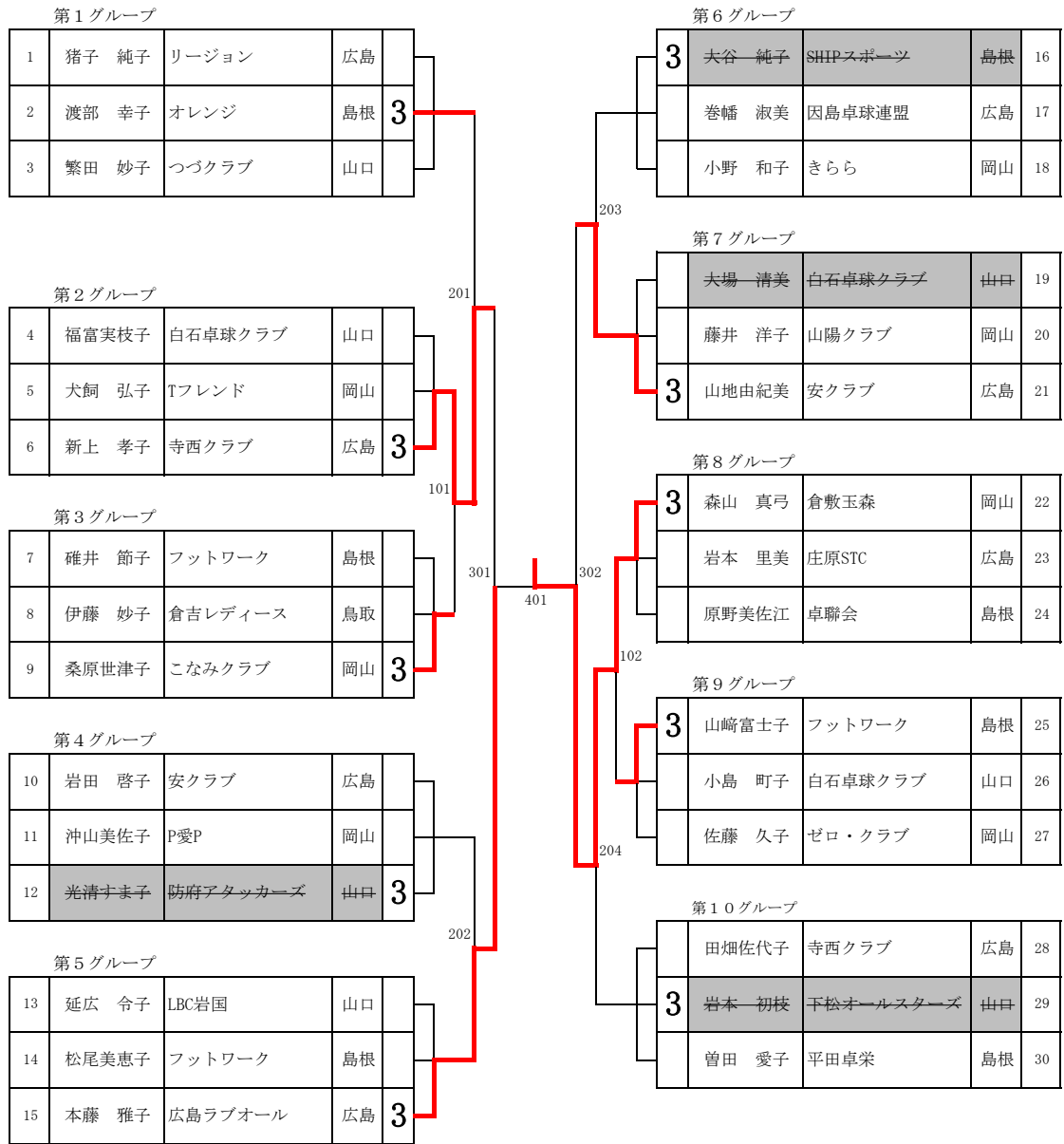
1位トーナメント



2位トーナメント

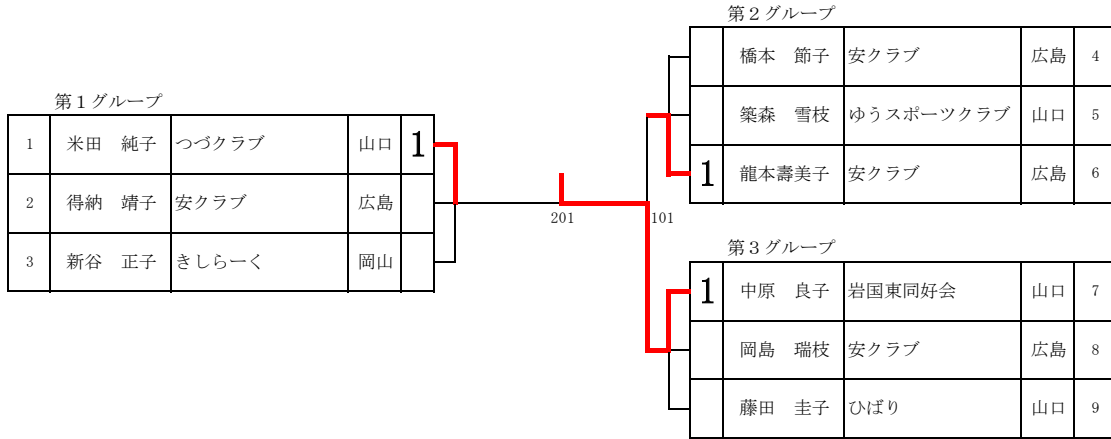
第1グループ					第6グループ						
1	猪子 純子	リージョン	広島			大谷 純子	SHIPスポーツ	島根	16		
2	渡部 幸子	オレンジ	島根			巻幡 淑美	因島卓球連盟	広島	17		
3	繁田 妙子	つばクラブ	山口	2		2	小野 和子	きらら	岡山	18	
第2グループ					第7グループ						
4	福富実枝子	白石卓球クラブ	山口		201	2	夫場 清美	白石卓球クラブ	山口	19	
5	犬飼 弘子	Tフレンド	岡山	2			藤井 洋子	山陽クラブ	岡山	20	
6	新上 孝子	寺西クラブ	広島				山地由紀美	安クラブ	広島	21	
第3グループ					第8グループ						
7	碓井 節子	フットワーク	島根		101		森山 真弓	倉敷玉森	岡山	22	
8	伊藤 妙子	倉吉レディース	鳥取	2			岩本 里美	庄原STC	広島	23	
9	桑原世津子	こなみクラブ	岡山				2	原野美佐江	卓聯会	島根	24
第4グループ					第9グループ						
10	岩田 啓子	安クラブ	広島	2			山崎富士子	フットワーク	島根	25	
11	沖山美佐子	P愛P	岡山				小島 町子	白石卓球クラブ	山口	26	
12	光清すま子	防府アタッカーズ	山口				2	佐藤 久子	ゼロ・クラブ	岡山	27
第5グループ					第10グループ						
13	延広 令子	LBC岩国	山口		202		田畑佐代子	寺西クラブ	広島	28	
14	松尾美恵子	フットワーク	島根	2			岩本 初枝	下松オールスターズ	山口	29	
15	本藤 雅子	広島ラブオール	広島				2	曾田 愛子	平田卓栄	島根	30

3位トーナメント

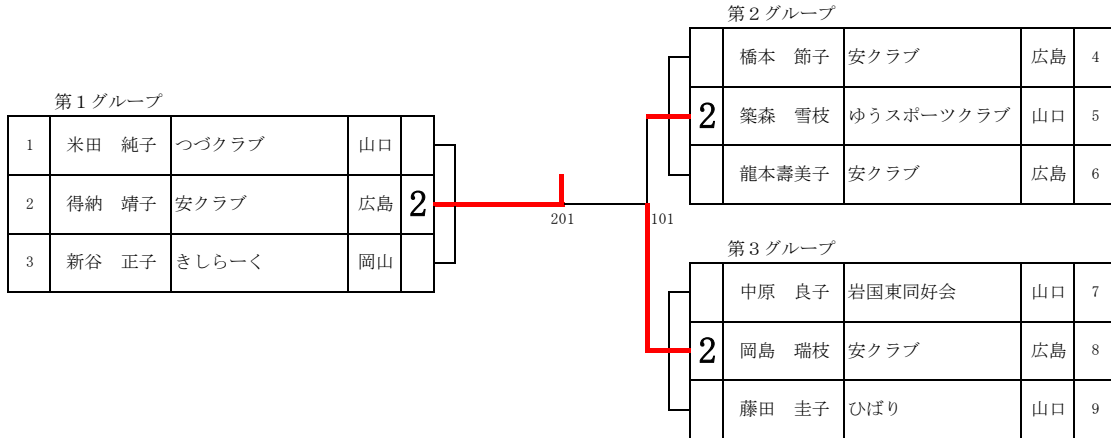


女子シングルス 80 (WS80)

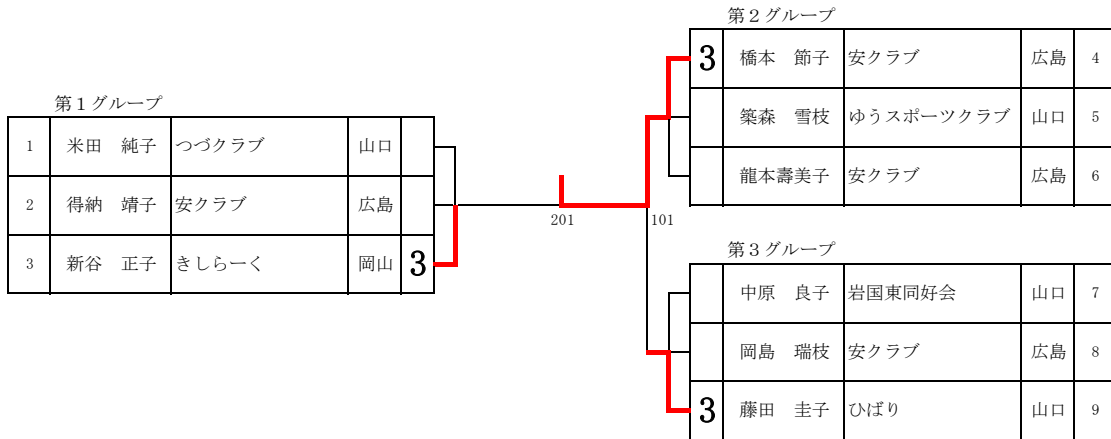
1位トーナメント



2位トーナメント



3位トーナメント



女子シングルス 85 (WS85)

1位トーナメント

第1グループ				第2グループ					
1	上野 和子	三次卓球同好会	広島	1	吉末 澄子	防府アタッカーズ	山口	4	
2	福田 昭子	ラージQさつき	鳥取		1	島山 涼子	KTクラブ	広島	5
3	小谷 満子	OMC	広島			室 節枝	安クラブ	広島	6

Red bracket connects Group 1 rank 1 to Group 2 rank 1. A vertical line labeled '101' is positioned between the two groups.

2位トーナメント

第1グループ				第2グループ						
1	上野 和子	三次卓球同好会	広島			吉末 澄子	防府アタッカーズ	山口	4	
2	福田 昭子	ラージQさつき	鳥取	2		島山 涼子	KTクラブ	広島	5	
3	小谷 満子	OMC	広島			2	室 節枝	安クラブ	広島	6

Red bracket connects Group 1 rank 2 to Group 2 rank 2. A vertical line labeled '101' is positioned between the two groups.

3位トーナメント

第1グループ				第2グループ						
1	上野 和子	三次卓球同好会	広島			3	吉末 澄子	防府アタッカーズ	山口	4
2	福田 昭子	ラージQさつき	鳥取				島山 涼子	KTクラブ	広島	5
3	小谷 満子	OMC	広島	L			室 節枝	安クラブ	広島	6

Red bracket connects Group 1 rank 3 to Group 2 rank 3. A vertical line labeled '101' is positioned between the two groups.