

令和4年度

岡山県マスターズダブルス卓球大会

日時： 令和4年10月16日(日) 9:00~

場所： きびじアリーナ

主催： 岡山県卓球協会

大会次第

1. 開会式

- (1) 役員選手整列
- (2) 開会の挨拶
- (3) 競技上の注意
- (4) 進行上の注意
- (5) 一般注意事項
- (6) 選手役員解散

3. 閉会式

- (1) 役員選手整列
- (2) 成績発表
- (3) 表彰
- (4) 閉会の挨拶

2. 競技開始

試合順序（○は審判）

3チームリーグ 2-3① 1-3② 1-2③

4チームリーグ 2-3① 1-4② 2-4③ 1-3④ 3-4② 1-2③

5チームリーグ 2-5① 3-4② 1-5③ 2-3④ 1-4⑤ 3-5② 1-3④ 2-4⑤ 1-2③ 4-5①

6チームリーグ 1-6③ 2-5④ 3-4② 1-5⑥ 2-3⑤ 4-6① 1-4② 2-6④ 3-5⑥

1-3⑤ 2-4① 5-6③ 1-2④ 3-6⑤ 4-5①

7チームリーグ 2-7① 3-6④ 4-5② 1-7③ 2-5⑥ 3-4⑦ 1-6⑤ 7-5④ 2-3⑥ 1-5⑦ 6-4② 7-3⑤

1-4③ 5-3① 6-4② 1-3⑦ 4-2⑥ 6-7④ 1-2⑤ 4-7① 5-6③

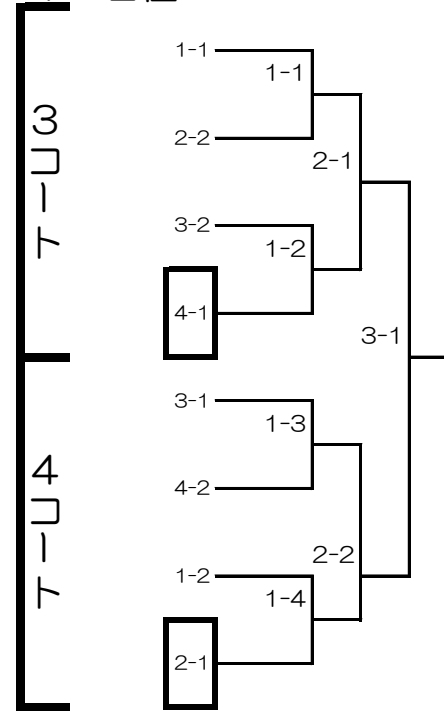
競技上の注意事項

- 1 現行の日本卓球ルールを適用します。リーグ戦は11本5ゲームマッチの3ゲーム先取です。但し、女子120～129は3ゲームスマッチの2ゲーム先取とする。
1・2位トーナメントは11本5ゲームマッチの3ゲーム先取
3・4位トーナメントは11本3ゲームマッチの2ゲーム先取
- 2 予選リーグの審判はグループ内で相互審判です。試合順序を見て下さい。
- 3 決勝トーナメントは、予選順位で1・2位、3・4位トーナメントを実施します。5位はありません。
- 4 決勝トーナメントの抽選はなしです。
- 5 決勝トーナメントの審判は、敗者審判とします。ただし1回戦は口枠の選手とします。
- 6 敗者の選手がトーナメント表をもってきて下さい。
- 7 コート割りはプログラムに記載しています。

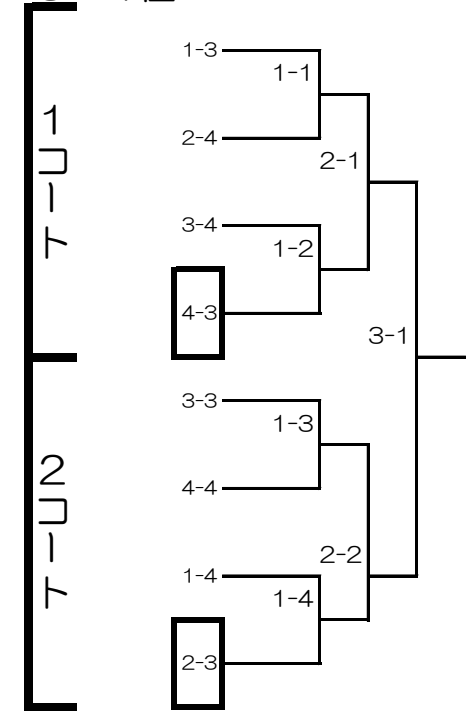
男子ダブルス119以下

	1	2	3	4	5	コート
1	牧野・粕井 三菱自動車	田口・初治 <small>チームオルガ・天晴れクラブ</small>	岡本・中村 倉田クラブ	沖・藤井 吉備卓心会		1
2	犬飼・吉松 倉田クラブ	河野・高木 <small>三菱ケミカルクラブ</small>	増田・岡 <small>玉野クラブ・チームオルガ</small>	坂本・青木 <small>岡山卓球ベテラン会・三友クラブ</small>		2
3	枝広・道広 関西クラブ	福井・池上 三菱自動車	坂井・真野 興除クラブ	渡辺・三村 D. ドゥリーム		3
4	山本・真鍋 関西クラブ	木下・大森 天晴れクラブ	森安・松本 吉備卓心会	岡田・青木 PINGPONG矢掛		4

男子119以下 1・2位



男子119以下 3・4位



男子ダブルス120~129 5,6コート

	1	2	3	4
1	渡辺・横山 チーム横山	川口・立花 倉田クラブ	神田・入江 <small>水島クラブ・三菱自動車</small>	山尾・稲美 PINGPONG矢掛
	5	6		
	早川・片山 倉田クラブ	玉川・鉄本 大野TTC		

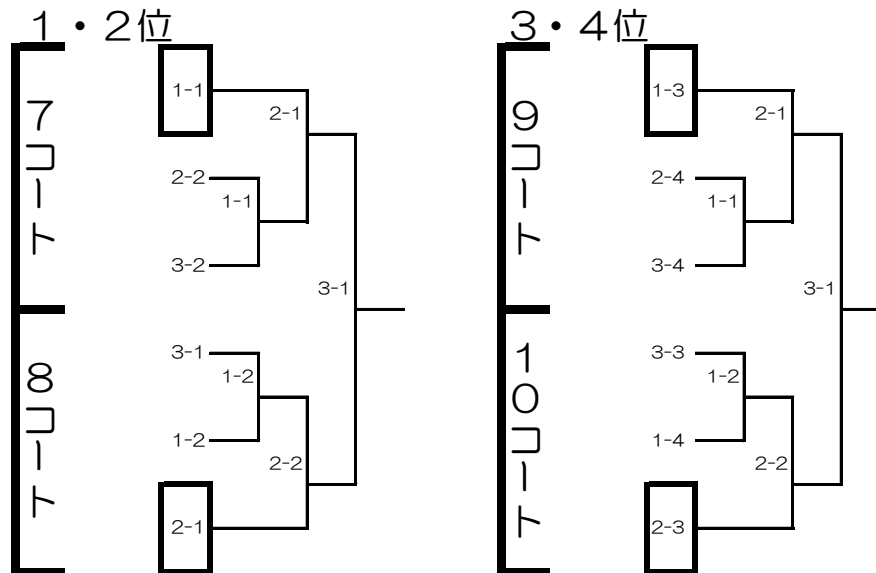
男子ダブルス120~129 (5・6コート)

	渡辺・横山	川口・立花	神田・入江	山尾・稲美	早川・片山	玉川・鉄本	得点	順位
1	渡辺・横山							
2	川口・立花							
3	神田・入江							
4	山尾・稲美							
5	早川・片山							
6	玉川・鉄本							

男子ダブルス130~139

	1	2	3	4	5	コート
1	横山・西家 <small>倉田クラブ・team SMASH</small>	難波・瀬尾 <small>横井卓球クラブ・ちゅうざんTTC</small>	木下・岡 <small>総社カルチャー・ユースリゲイン</small>	山本・川田 D. ドゥリーム		7
2	小森・山根 <small>ユース・リゲイン</small>	鷲田・三佐和 P愛P	牧・平田 卓星会	三原・六車 岡山卓愛会		8
3	尾崎・瀬能 たまのSC	大垣・羽賀 <small>ユース・リゲイン</small>	今田・中嶋 P愛P			9

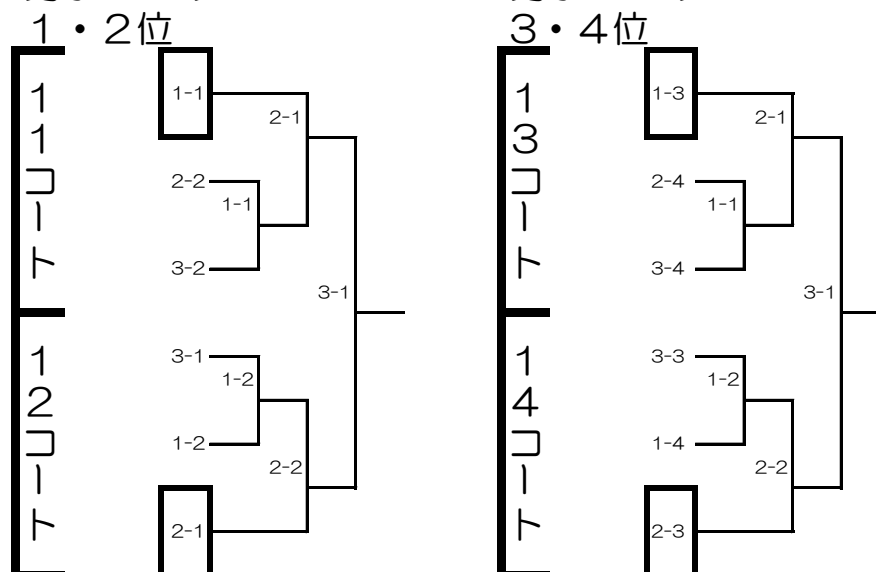
男子ダブルス130~139



男子ダブルス140以上

	1	2	3	4		コート
1	竹内・岡部 水島クラブ	坪田・矢作 三友クラブ	寺岡・杉井 倉田クラブ	有松・大森 総社カルチャー		11
2	坂井・古屋 P愛P	長田・藤原 たまのSC	藤元・八木 岡山卓愛会	富山・横山 ちゅうざんTTC		12
3	森下・大森 倉田クラブ	荻野・佐藤 VICTORY	川田・国定 <small>ちゅうざんTTC・横井卓球クラブ</small>	北口・藤原 岡山卓愛会		13

男子140以上

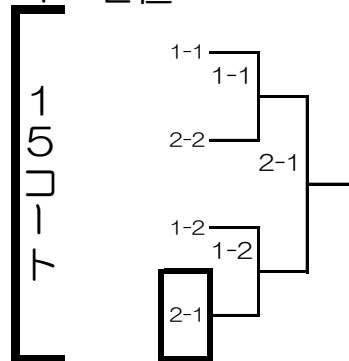


女子ダブルス119以下

	1	2	3	4	5	コート
1	小笹・近藤 <small>岡山親卓会・横井卓球クラブ</small>	藤井・小田 Kさくら卓球場	上原・内田 津山倶楽部	栢野・上井 Tフレンド	原田・廣瀬 Nexus	15, 16
2	上原・岡 ユース・リゲイン	田中・小藤 Peach Club	小西・鳴坂 Nexus	萩原・藤森 興除クラブ・Nexus	友國・松本 VICTORY	17, 18

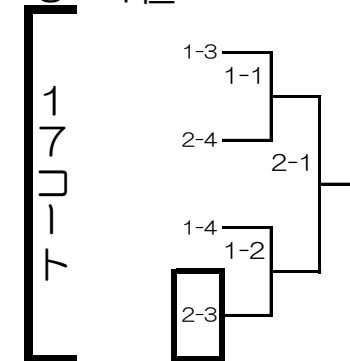
女子119以下

1・2位



女子119以下

3・4位



女子ダブルス120~129

19,20コート

	1	2	3	4
1	古田・堀内 D. ドゥリーム	中島・藤井 山陽クラブ	藤井・川上 Kさくら卓球場	笹尾・西岡 ままかりクラブ
	5	6	7	
	鳥越・岸本 大野TTC	宇野・中原 マスカット	太田・武部 D. ドゥリーム・水鳥クラブ	

女子ダブルス120~129

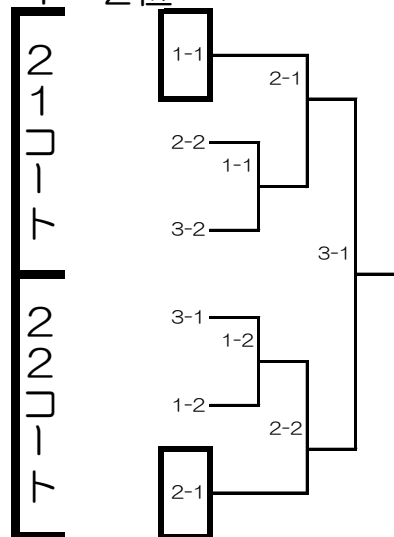
	古田・堀内	中島・藤井	藤井・川上	笹尾・西岡	鳥越・岸本	宇野・中原	太田・武部	得点	順位
1	古田・堀内								
2	中島・藤井								
3	藤井・川上								
4	笹尾・西岡								
5	鳥越・岸本								
6	宇野・中原								
7	太田・武部								

女子ダブルス130~139

	1	2	3	4	5	コート
1	犬飼・笠井 Tフレンド・倉敷卓友会	長戸・花坂 岡山卓球ベテラン会	大森・高木 ミント	西村・高田 ゼロ・クラブ	松本・川田 D. ドゥリーム	21, 22
2	横山・羽賀 ユース・リゲイン	小橋・京林 きしらーく	的場・野口 岡山卓球ベテラン会	久野・浜田 ミント		23
3	村上・秋田 岡山卓球ベテラン会	坂本・中塚 PEACE	難波・木村 たまのUI	貝原・辻村 中庄クラブ・uno.TTC		24

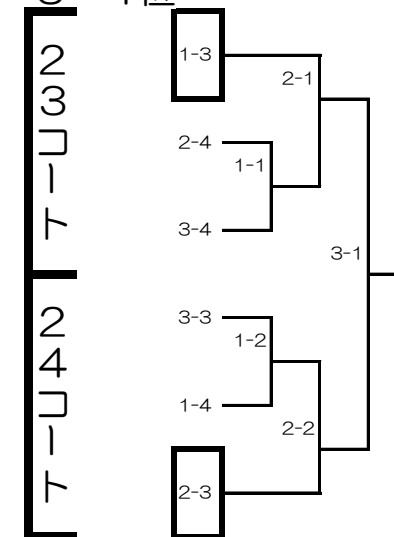
女子130~139

1・2位



女子130~139

3・4位

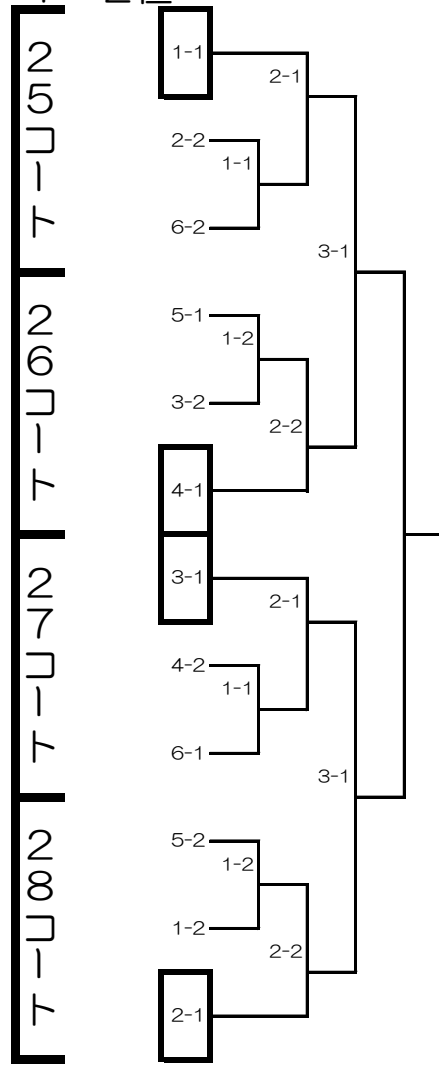


女子ダブルス140以上

	1	2	3	4	5	コート
1	栢野・峰山 倉敷卓友会・VICTORY	笠原・鈴木 さくらクラブ	秋岡・二瀬 きしらく	富山・塘永 ちゅうざんTTC	岡田・小野 中庄クラブ・マスカット	25,26
2	中島・寒川 中庄クラブ	土屋・高田 Tフレンド	片山・大西 D. ドゥリーム	粟井・福島 チームF	森安・鈴木 きしらく・倉敷卓友会	27,28
3	小笠原・川崎 岡山卓愛会	田中・黒明 マスカット	青山・松本 エンデバース	伊東・古賀 さくらクラブ		29
4	丹上・西川 水島クラブ・ミラクルス	井上・則武 ちゅうざんTTC	定井・立間 倉敷卓友会	西倉・宮原 倉敷庄クラブ		30
5	安東・上田 津山倶楽部	赤木・有安 さくらクラブ	相木・森本 マスカット	新谷・間野 きしらく		31
6	永原・森本 PEACE	三宅・石井 エンデバース	福寄・河田 D. ドゥリーム	板垣・中山 さくらクラブ		32

女子140以上

1・2位



女子140以上

3・4位

