

第30回 東アジアホープス卓球大会

日本代表選手選考会 岡山県予選会

主 催 : 岡山県卓球協会
期 日 : 2020年11月28日(土)
会 場 : 県立操山高校第2体育館

《開会式次第》 9時 開館(準備ができ次第練習)
9時45分 開会式

1. 集合	司会: 祢屋康介理事
2. 開会宣言	加藤慎一副理事長
3. 開会の挨拶	加藤慎一副理事長
4. 競技上の注意	審判長 上原朋恵理事
5. 進行上の連絡	丸川真一副理事長
6. 会場使用上の注意	小西俊光理事
7. 協会より(コロナ関係)	高垣敬太理事
9. 解散	競技開始予定 10時~

《日本代表選手選考会について》

1. 期日 2021年1月29日(金) ~ 31日(日)
2. 会場 福岡県 北九州市立総合体育館

推薦出場 男子
高森 健太 (T. Cマルカワ)
松山 侑聖 (T. Cマルカワ)

★競技上の注意

1.ルールについて

- ・ 現行の日本卓球ルールを適用する。
- ・ ベンチコーチ及びタイムアウトは代表決定リーグより採用。

2.試合方式について

全試合11本3ゲームマッチの2ゲーム先取で行う。（本選考会同様）
今回はコロナの影響を考慮して、下位トーナメントは行いません。ご了承ください。

3.ゼッケンについて

ゼッケンは2020年度のものを使用すること。

4.代表枠について

- ・ 男女各1名。
- ・ 推薦選手はプログラムに記載しています。

★進行上の連絡

1.試合順序及びコート割について

試合順序及びコート割はプログラムに記載していますので確認して下さい。
なお、コート等の変更もありますので放送に注意して下さい。

2.審判について

プログラムに記載していますので確認して下さい。
代表決定リーグは役員が審判を行います。

★会場使用上の注意

1.下履き上履きの区別について

下履き上履きの区別を必ず守るようにして下さい。

2.貴重品について

貴重品は自分で管理するようにして下さい。

3.ゴミについて

自分のゴミは自分で持ち帰るようにして下さい。

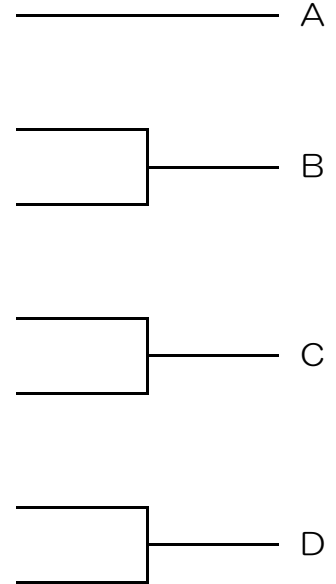
★その他

1. 大会ガイドラインにそって、新型コロナウイルス感染対策にご協力ください。
2. 代表者および推薦者は本大会手続きを済ませてお帰りください。

ホープス男子

コートNO	組	a	b	c	d
1	1	高垣 蓮 D. ドゥリーム	横見 亮星 ねや卓球クラブ	多久間 洸星 T. C マルカワ	小林 駿 TFとみやま
2	2	青井 優空 ねや卓球クラブ	野崎 優翔 大森クラブ	水島 吏譜 ピンポン津山	山本 瑛太 平井スポ少
7-①	3	桐野 滉大 アールクラブ	筒井 凜太郎 T. C マルカワ	西田 悠久 TFとみやま	/
3	4	亀川 梗平 ピンポン備前	黒川 拓生 ねや卓球クラブ	松浦 凪汰 大森クラブ	井上 蒼一 TFとみやま
4	5	丸山 力太 ゼロ・クラブ	松嶋 佑空 TFとみやま	大西 健生 T. C マルカワ	赤堀 良成 VICTORY
5	6	岡村 尚弥 瀬戸内スポ少	赤尾 征一郎 TFとみやま	岡野 雅功 平井スポ少	難波 武玄 ななく
6	7	吉村 謙吾 ねや卓球クラブ	小坂 顕丸 アールクラブ	濱野 恒佑 新芳クラブ	岡 初翔 T. C マルカワ

【決勝トーナメント】



試合順 (3人) : b-c, a-c, a-b

試合順 (4人) : a-d (b), b-c (a), a-c(b), b-d(c), a-b(d), c-d(a)

審判 (リーグ戦) : 相互審判

(トーナメント戦) : リーグ戦2位の選手で審判

(代表決定リーグ) : 役員審判

代表決定リーグ (代表1名)

【男子】

1コート

	A	B	C	D	勝点	順位
A	/					
B		/				
C			/			
D				/		

試合順 (4人) : B-C, A-D, B-D, A-C, C-D, A-B

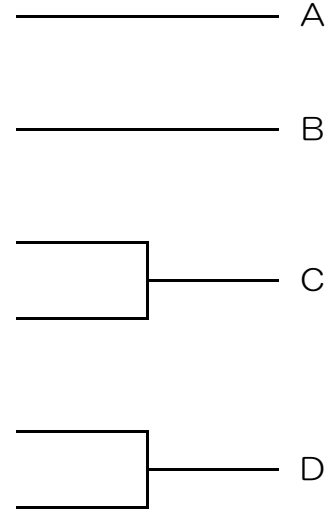
※同土打ちがある場合には先に行う。

※代表決定リーグのみ、ベンチコーチ・タイムアウトあり。

ホープス女子

コートNO	組	a	b	c	d
8	1	磯貝 夏帆 TFとみやま	藤原 奈生 T. C マルカワ	安部 まとい ねや卓球クラブ	横山 凛心 平井スポ少
9	2	景山 結月 T. C マルカワ	高杉 真妃 大森クラブ	穴見 紗良 ねや卓球クラブ	門野 桃子 新芳クラブ
10	3	多久間 愛性 T. C マルカワ	野崎 音羽 大森クラブ	大場 夕葵 S star	田中 里奈 TFとみやま
11	4	二森 風羽 D. ドゥリーム	浜 奈果 新芳クラブ	柰屋 楓 ねや卓球クラブ	小谷 優理子 VICTORY
12	5	長谷川 楽 ねや卓球クラブ	小坂 祐音 アールクラブ	河原 那珠 大森クラブ	湊本 さくら S star
7-②	6	面手 一花 T. C マルカワ	大森 玲愛 ねや卓球クラブ	藤井 莉央 新芳クラブ	/

【決勝トーナメント】



試合順 (3人) : b-c, a-c, a-b

試合順 (4人) : a-d(b), b-c(a), a-c(b), b-d(c), a-b(d), c-d(a)

審判 (リーグ戦) : 相互審判
 (トーナメント戦) : リーグ戦2位の選手で審判
 (代表決定リーグ) : 役員審判

代表決定リーグ (代表1名)

【女子】 7コート

	A	B	C	D	勝点	順位
A	/					
B		/				
C			/			
D				/		

試合順 (4人) : B-C, A-D, B-D, A-C, C-D, A-B
 ※同士打ちがある場合には先に行う。

※代表決定リーグのみ、ベンチコーチ・タイムアウトあり。