

# 令和2年度 全日本卓球選手権大会

( 一般 の 部 )

岡 山 県 予 選 会

主 催：岡 山 県 卓 球 協 会

期 日：令和2年9月26日(土) 9:30～

会 場：き び し ア リ ー ナ

《 全国大会について 》

◎ 天皇杯・皇后杯 令和元年度全日本卓球選手権大会（一般の部）

期日：令和3年1月11日（月）～ 19日（日）

会場：丸善インテックアリーナ（大阪市中央体育館）

《 代表数について 》

① 男子シングルス — 3名

② 女子シングルス — 3名

## **競技上の注意**

### **1. ルールについて**

現行の日本卓球ルールを適用する。ただし、タイムアウト制は準々決勝より採用する。

### **2. 試合方式について**

全試合11本5ゲームズマッチの3ゲーム先取で行う。

### **3. ラケット検査について**

ラケット検査を行いますので、審判長の指示に従うこと。

## **進行上の連絡**

### **1. 試合順序及びコート割について**

試合順序及びコート割はプログラムに掲載していますので確認して下さい。なお、コート等の変更もありますので放送に注意して下さい。

### **2. 審判について**

プログラムに記載している口で囲んでいる番号の選手は審判をお願いします。2試合目以降は敗者審判をお願いします。

### **3. 試合結果について**

試合結果は負けた選手が進行席まで報告に来て下さい。なお、太字の試合についてはポイントまで記入して下さい。

## **会場使用上の注意**

### **1. 下履き上履きの区別について**

下履き上履きの区別を必ず守るようにして下さい。

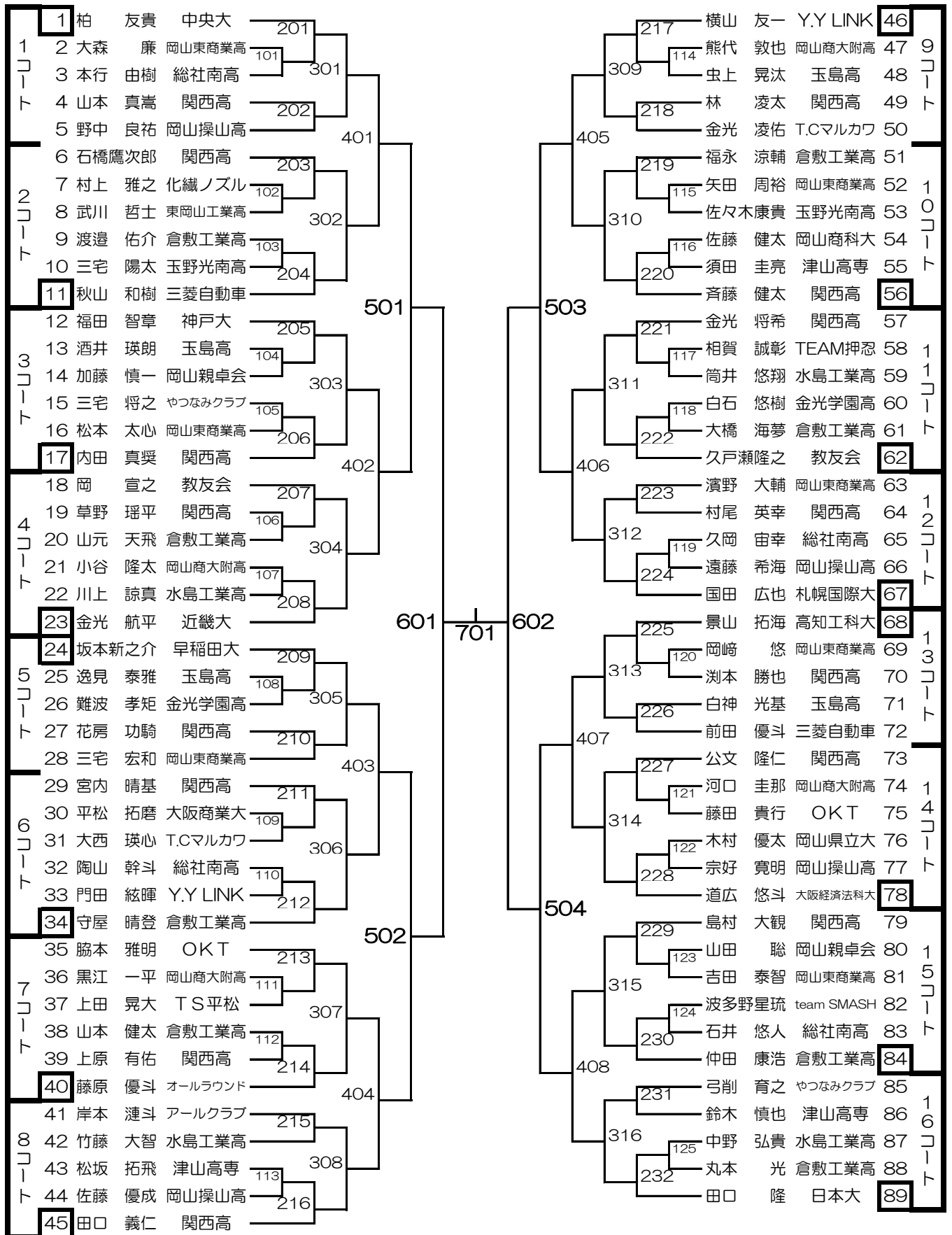
### **2. 貴重品について**

貴重品は各自で管理するようにして下さい。

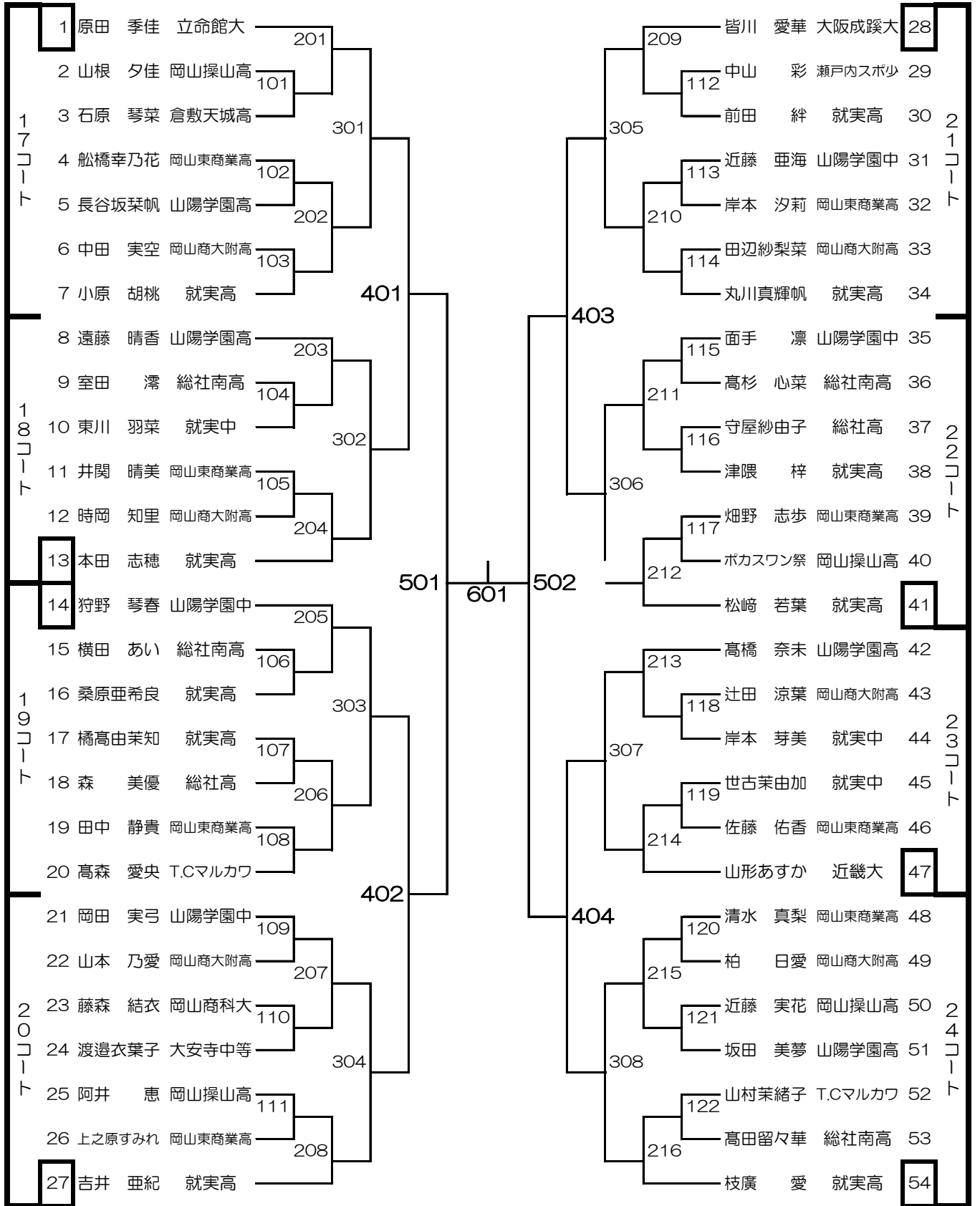
### **3. ゴミについて**

自分の出したゴミは持ち帰るようにして下さい。

男子シングルス



女子シングルス



# きびじアリーナ

全日本進行

1

2

3

4

5

6

7

8

男子  
シングルス

9

10

11

12

13

14

15

16

男子  
シングルス

17

18

19

20

21

22

23

24

女子  
シングルス