
第21回
全国中学選抜卓球大会
岡山県予選会

期日 令和元年12月26日

会場 ジップアリーナ

主催 岡山県卓球協会

<http://www.okayama-tta.net/>

開会式

- (1) 開会宣言
- (2) 開会あいさつ
- (3) 競技上の注意 / 進行について
- (4) 会場使用上の注意
- (5) 諸連絡

表彰について

ベスト4は表彰状があります。

進行について

- (1) 予選リーグののちトーナメント、決勝1次リーグ、2次リーグ戦を行います。
- (2) 試合はすべて3点先取で行います。(ダブルスの試合は必ず最後まで行ってください)
ただし、予選リーグについては5番まで行ってください。
- (3) 審判は、相互審判で進めてください。
- (4) タイムアウトは、決勝リーグのみ適用します。
- (5) ゲーム間のアドバイスは1分以内を守ってください。
- (6) 試合ごとに、勝った方のチームが「進行席」へ結果を報告しに来てください。
その場合、オーダー用紙に得点まできちんと記録したものを提出してください。
- (7) 6名に満たないチームはオープン参加としますが、5名の場合は、5番(シングルス)を棄権とし、
4名の場合は3番(ダブルス)を棄権とします。オーダー交換前に、相手チームに伝えてください。
- (8) ベンチに入る監督の方は必ず卓球協会に登録し、役員章を携行してください。
役員章がない場合はアドバイスができません。

会場使用について

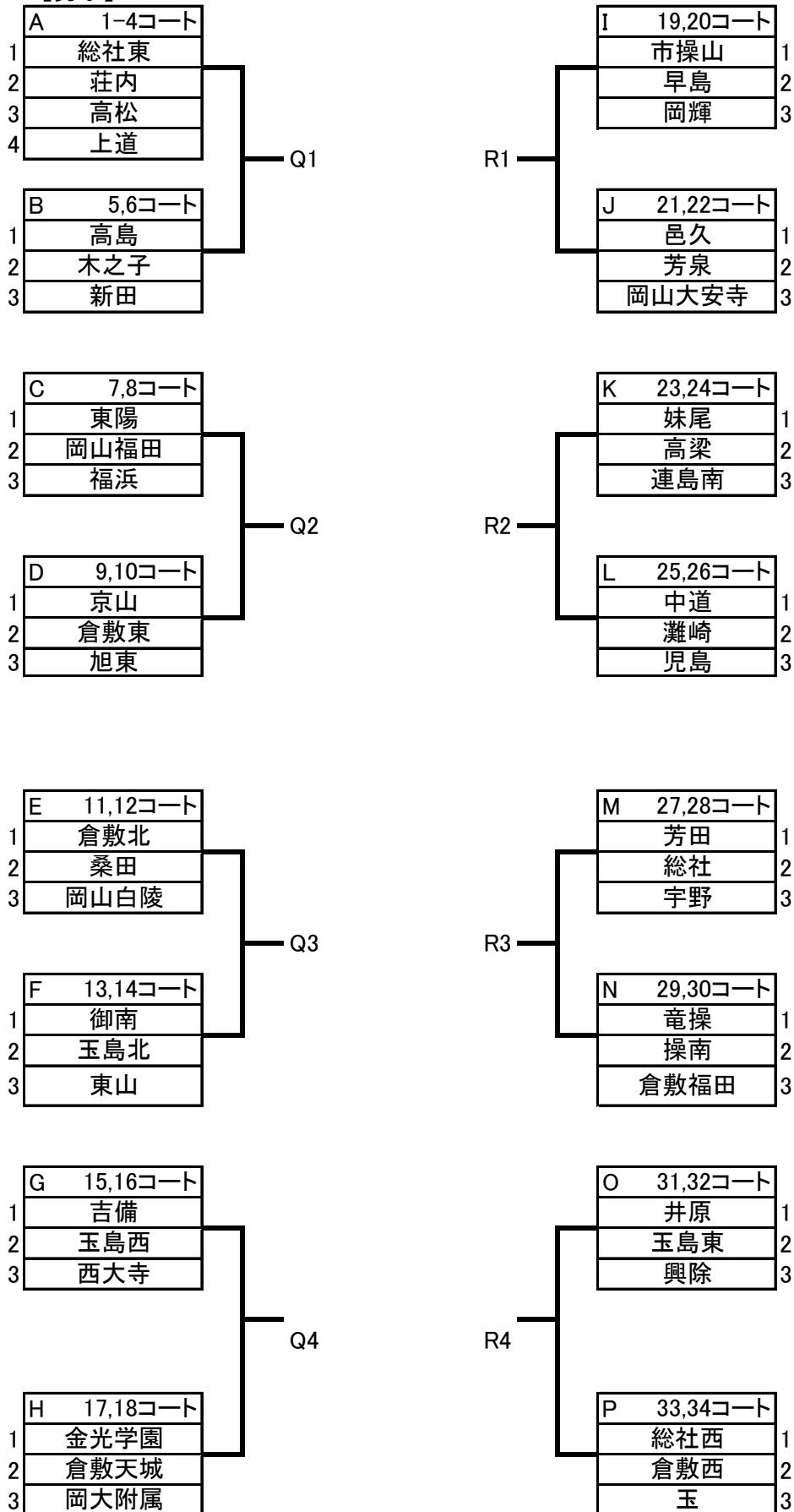
- (1) ゴミは必ず各自で持ち帰ってください。
- (2) 公共の施設です。マナーを守って、使用してください。
- (3) 貴重品は各自で管理をお願いします。
- (4) 自動販売機は各校の顧問の先生の指示で利用するようにしてください。

※本大会は、下記の大会の予選となっています。

- ① (1) 名称 第21回 全国中学選抜卓球大会
(2) 期日 令和2年3月28日(土)～29日(月)
(3) 会場 西尾市総合体育館
* 男女各上位1チームが代表
- ② (1) 名称 第13回 中国中学校選抜卓球大会
(2) 期日 令和2年 2月1日(土)～2日(日)
(3) 会場 山口県山陽小野田市民体育館
* 男女各上位3チームが代表

第21回 全国中学選抜卓球大会岡山県予選会

【男子】



【男子】

《決勝一次リーグ》

Q					勝点	順位
1						
2						
3						
4						

【試合順】 ①1-2,3-4 ②1-3,2-4 ③1-4,2-3

R					勝点	順位
1						
2						
3						
4						

【試合順】 ①1-2,3-4 ②1-3,2-4 ③1-4,2-3

《決勝二次リーグ》

S					勝点	順位
Q1			*			
R1				*		
Q2	*					
R2		*				

【試合順】 ①Q1-R2,R1-Q2 ②Q1-R1,Q2-R2

* 決勝一次リーグの結果を生かす。

【女子】

《決勝一次リーグ》

Q					勝点	順位
1						
2						
3						
4						

【試合順】 ①1-2,3-4 ②1-3,2-4 ③1-4,2-3

R					勝点	順位
1						
2						
3						
4						

【試合順】 ①1-2,3-4 ②1-3,2-4 ③1-4,2-3

《決勝二次リーグ》

S					勝点	順位
Q1			*			
R1				*		
Q2	*					
R2		*				

【試合順】 ①Q1-R2,R1-Q2 ②Q1-R1,Q2-R2

* 決勝一次リーグの結果を生かす。

栄光の跡

年度	回	男子団体	女子団体
H11	第1回	庄	就実
H12	第2回	庄	山陽女子
H13	第3回	宇野	山陽女子
H14	第4回	操南	就実
H15	第5回	岡山中央	山陽女子
H16	第6回	灘崎	就実
H17	第7回	灘崎	就実
H18	第8回	灘崎	就実
H19	第9回	灘崎	就実
H20	第10回	妹尾	就実
H21	第11回	操南	就実
H22	第12回	操南	就実
H23	第13回	妹尾	山陽女子
H24	第14回	京山	就実
H25	第15回	京山	山陽女子
H26	第16回	吉備	就実
H27	第17回	玉	就実
H28	第18回	倉敷福田	山陽女子
H29	第19回	西大寺	就実
H30	第20回	総社東	山陽女子

メインアリーナ配置図



* 同一リーグで隣のコートが空いていて、次の試合が入れない場合は台を増やして進行をしてください。

* 進行の状況によってはコートを変更して試合を行いますので、放送に注意をしておいてください。

* ベンチに入れるのは、選手8名、監督1名・アドバイザー1名までです。(但し、出場中学校で選手・監督・コーチ登録をしている人に限ります。)