

第 70 回

# 岡山近府県卓球選手権大会

《 一般の部 》

期日 平成31年4月27日・28日  
会場 シップアリーナ岡山

主催 岡山県卓球協会  
後援 岡山県教育委員会  
(公財)岡山県体育協会  
山陽新聞社

# 大会次第

## 1 開 会 式

① 役員選手整列

② 開 会 宣 言 大会委員長 河本 充昭

③ 優 勝 杯 返 還 《前年度優勝者》

一般男子団体 Y. Y L I N K (岡山)

一般女子団体 就実高校 (岡山)

男子シングルス 横山 輝 (原田鋼業)

女子シングルス 山本 真由 (就実高校)

男子シニアベテラン 枝広 一志 (関西クラブ)

女子シニアベテラン 横山 雪美 (ユースリゲイン)

男子ベテラン 横山 彰 (倉敷化工)

女子ベテラン 沖山美佐子 ( P 愛 P )

④ 開 会 の 辞 大会会長 宮崎 保正

⑤ 祝 辞

⑥ 競 技 上 の 注 意 審 判 長 福井 領

⑦ 選 手 宣 誓 岡山大学 勝本 崇臣

⑧ 選 手 退 場

## 2 競 技 開 始

## 3 競 技 終 了

## 4 閉 会 式

① 役員選手整列

② 成 績 発 表 審 判 長 福井 領

③ 表 彰

④ 閉 会 の 辞 大会会長 宮崎 保正

⑤ 閉 会 宣 言 大会委員長 河本 充昭

⑥ 解 散

# 大会役員

名誉会長	岡山県知事	伊原木隆太
名誉副会長	岡山県教育委員会教育長	鍵本芳明
	岡山県卓球協会名誉会長	戸村彰孝
	岡山県卓球協会名誉副会長	吉田隆行
会長	岡山県卓球協会会長	宮崎保正
副会長	岡山県卓球協会副会長	石下義久
	//	平松正
	//	大森広志
	//	瀬田幸人
大会委員長	岡山県卓球協会理事長	河本充昭
大会副委員長	岡山県卓球協会副理事長	福井秀晃
	//	加藤慎一
	//	菅野順司
	//	水野妙子
	//	丸川真一
総務委員長	岡山県卓球協会	上原明恵
総務副委員長	//	住田成穂
総務副委員長	//	松田希代子
審判長	(公財)日本卓球協会公認レフェリー	福井領
副審判長	(公財)日本卓球協会公認レフェリー	藤井篤郎
大会委員	西岡修	多田和史
	木村嘉子	桐野博史
	丸山公男	黒川昇
	松浦一	中島美代子
	中川祥之	榎田利晃
	鶴川明子	水野大一
	羽賀慎一郎	岡宣之
	松岡将志	祢屋康介
	嵯峨航	猪原豪
	信原好貴	小西俊光
		小藤恵子
		石原勝己
		杉本貢
		川崎幸子
		山崎幸博
		野崎雄一
		奥田良太郎
		高垣敬太
		中島瞳

## 競技上の注意

1. ルールについて  
現行の日本卓球ルールを適用する。ただし、タイムアウト制は採用しない。
2. 試合方式について
  - ・ 全試合11本5ゲームスマッチで行う。
  - ・ 団体戦については3点先取法により勝敗を決定する。予選リーグのあと1位のみによる決勝トーナメントを行う。
  - ・ 予選リーグはダブルスを3番で行う。リーグ戦が遅れた場合と決勝トーナメントはシングルスを先に4試合行い、最後にダブルスを行う。1・2番の選手でダブルスを組むことはできない。
  - ・ 一般シングルスはトーナメント方式とする。年代別の個人戦については、予選リーグのあと2位以上により決勝トーナメントを行う。
3. 服装について  
団体戦のメンバーは同一のユニフォームとする。ユニフォームが同一でないチームは試合は許可しない。ただし、事情があるときは審判長に申し出ること。
4. ゼッケンについて  
ゼッケンは2018年度のもので可とする。
5. メンバー変更について  
原則としてメンバーの変更は認めない。ただし、事情があるときは審判長に申し出ること。
6. ラケット検査について  
必要に応じて一般シングルスのみラケット検査を行う。

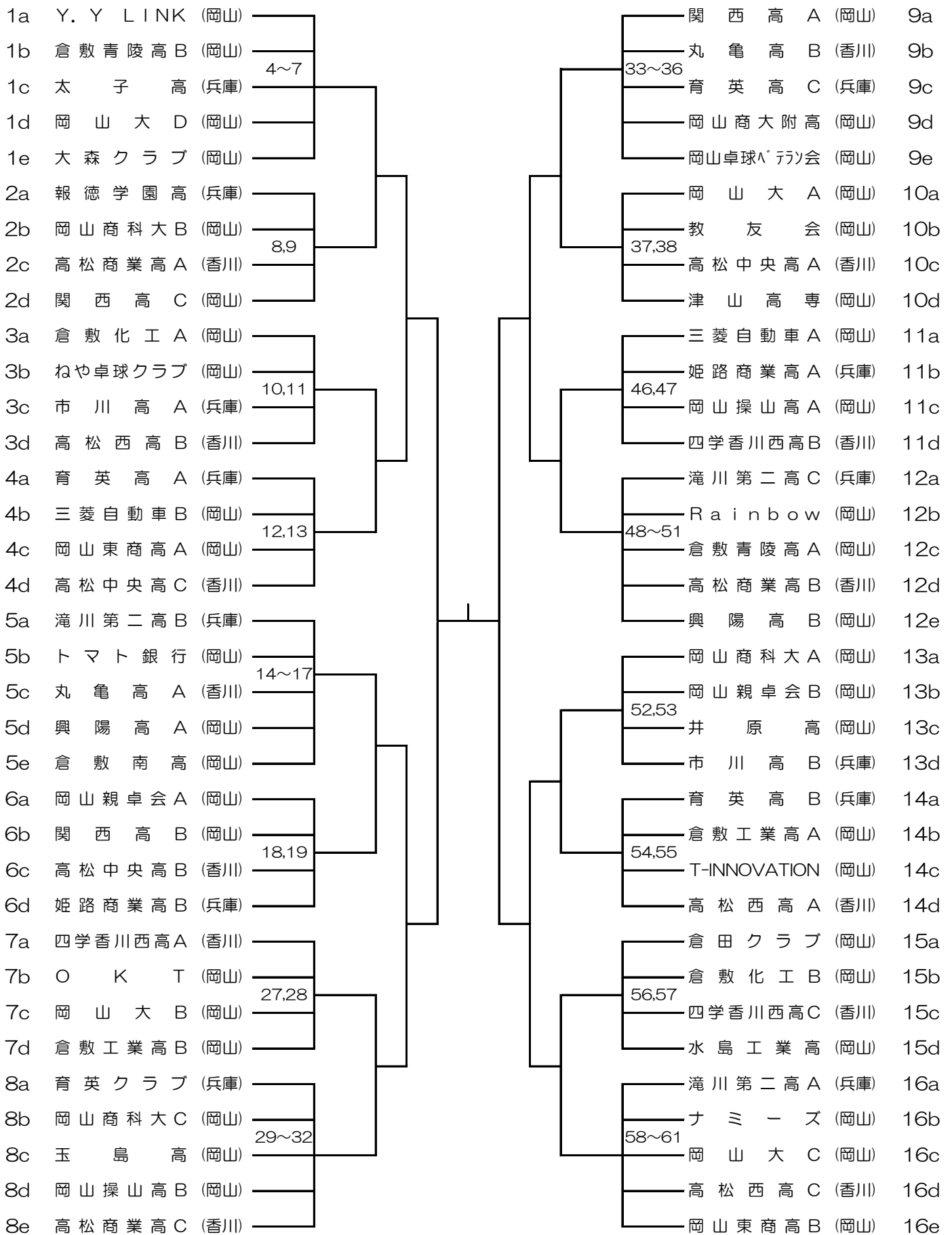
## 進行上の連絡

1. 試合順序及びコート割について  
試合順序及びコート割はプログラムに掲載していますので確認して下さい。なお、コート等の変更もありますので放送に注意して下さい。
2. 審判について
  - ・ 団体戦については、予選リーグ及び決勝トーナメントの第1試合は相互審判とし、それ以降は敗者審判とします。
  - ・ 個人戦については、リーグ戦はリーグ内審判です。トーナメントの第1試合目の審判はプログラムに記載しています。それ以降は敗者審判とします。
3. リーグ責任者について  
リーグ責任者はリーグの先頭のチームまたは選手です。
4. 試合結果について
  - ・ 団体戦：リーグの試合結果は台に配布するリーグ表に記入して下さい。3つ巴等もありますので一人ひとりの試合のゲーム数を記入するようにして下さい。リーグ終了後に1位のチームがすべて記入済みのリーグ表を進行席まで持ってきてください。途中の試合結果の報告はいりません。トーナメントの試合結果は勝者が進行席まで報告に来て下さい。
  - ・ 個人戦：一般男女は配布するトーナメント表を持って敗者が進行席まで持ってきてください。男女シニアベテラン・ベテランの試合結果は台に配布するリーグ表に記入して下さい。3つ巴等もありますのでポイントまで記入するようにして下さい。リーグ終了後にaの選手が進行席まで持ってきてください。トーナメントの試合結果は敗者が進行席まで報告に来て下さい。
5. 練習試合について  
台の状況により、練習試合について連絡しますので放送に注意して下さい。

## 会場使用上の注意

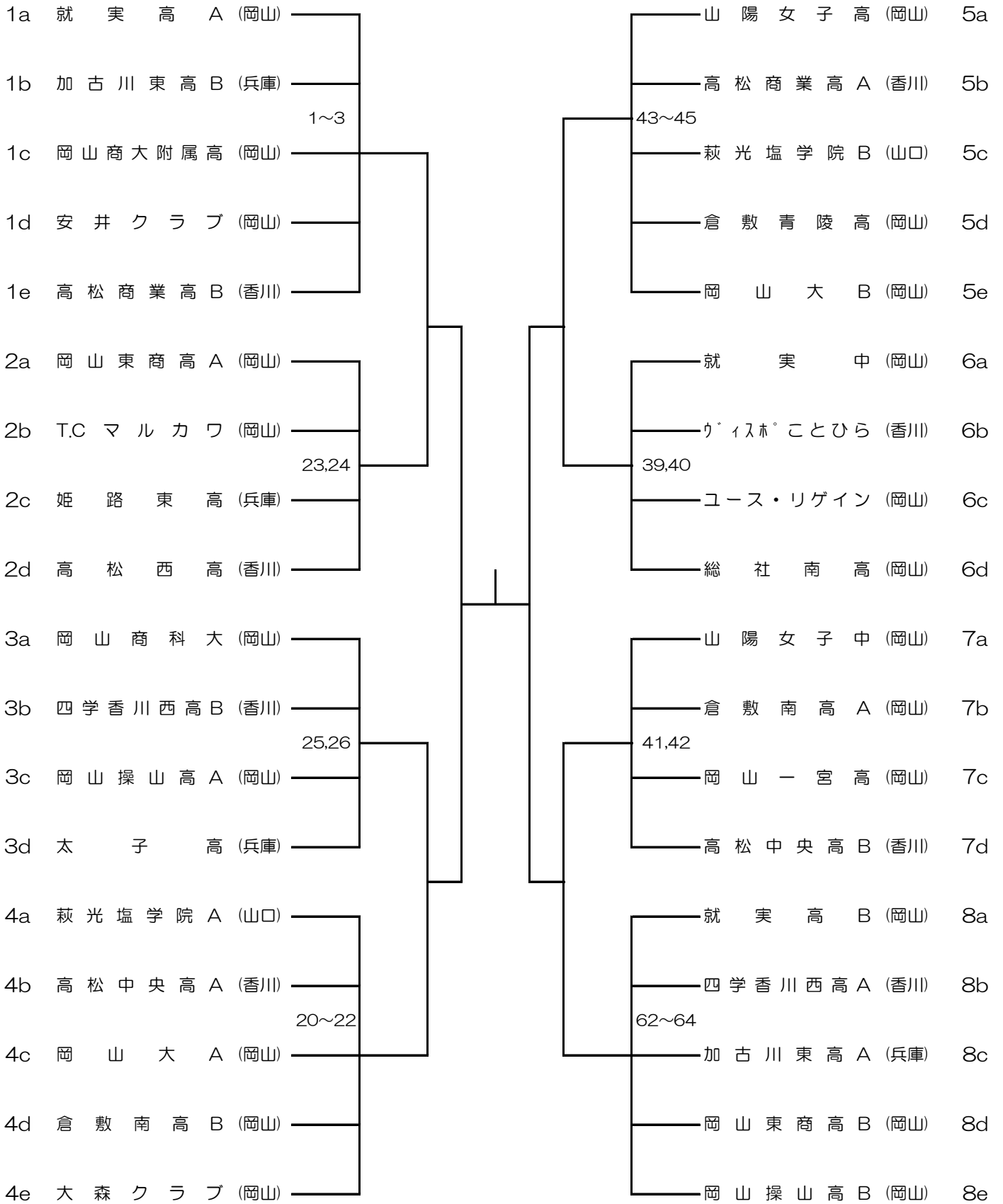
1. 選手入場口について  
南側出入口のみが選手出入口です。こちらで上履きと下履きを履き替え使用して下さい。北側出入口は招待選手・来賓・役員専用ですので立ち入らないようにして下さい。トイレも南側および東側を利用して下さい。
2. 下履き上履きの区別について  
下履き上履きの区別を必ずするようにして下さい。状況によっては体育館が使用不可となる場合がありますので必ず守るようにして下さい。
3. 貴重品について  
貴重品は自分で管理するようにして下さい。
4. ゴミについて  
自分のゴミは自分で持ち帰るようにして下さい。
5. 駐車場について  
体育館北側の土の駐車場は役員専用駐車場ですので駐車しないようにして下さい。
6. その他  
食事はフロアではできません。2階でして下さい。

# 男子団体



4チーム試合順：①a-d, ②b-c, ③a-c, ④b-d, ⑤a-b, ⑥c-d  
 5チーム試合順：①b-e, ②c-d, ③a-e, ④b-c, ⑤a-d, ⑥c-e,  
 ⑦a-c, ⑧b-d, ⑨a-b, ⑩d-e

# 女子団体

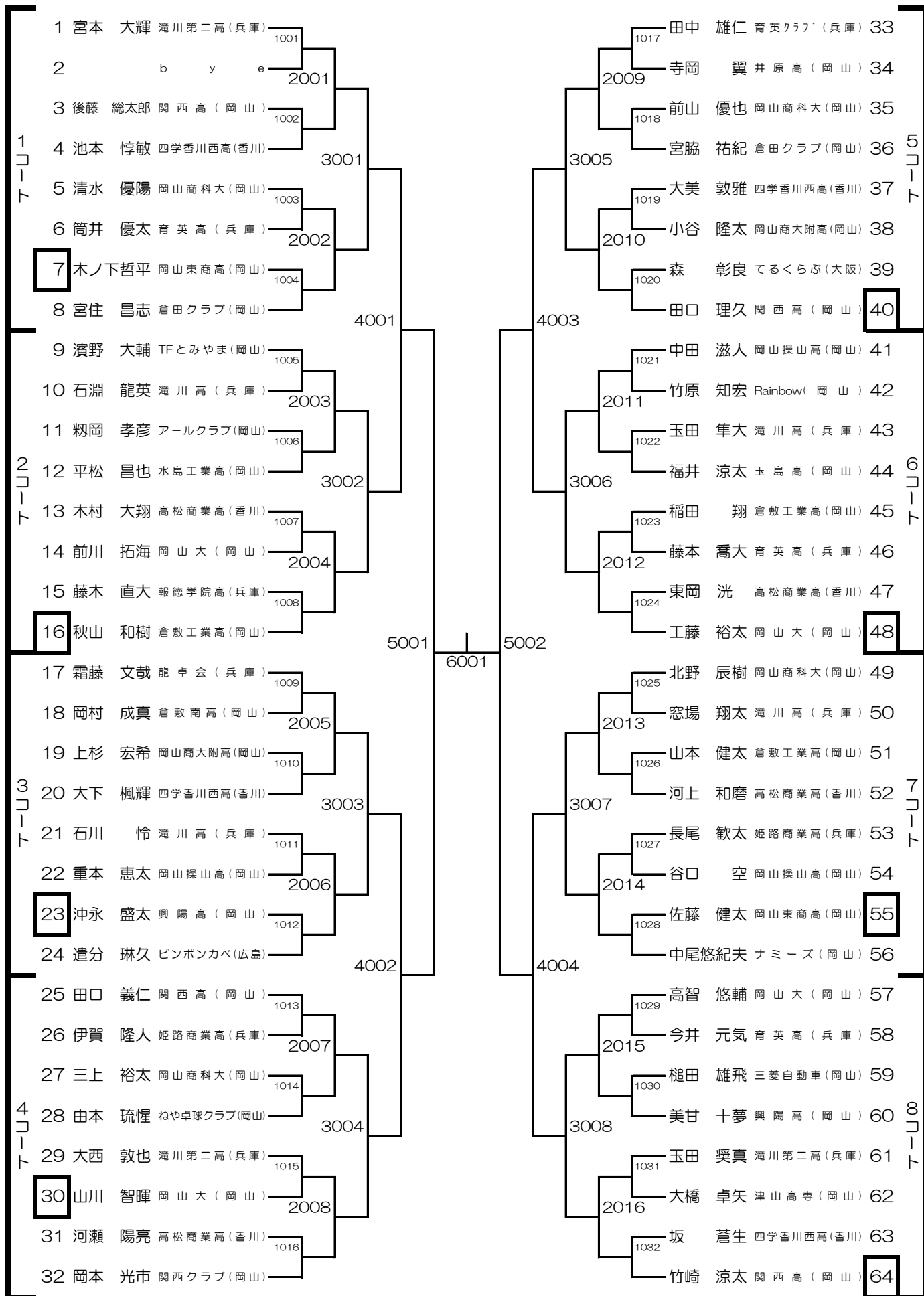


4チーム試合順 : ①a-d, ②b-c, ③a-c, ④b-d, ⑤a-b, ⑥c-d

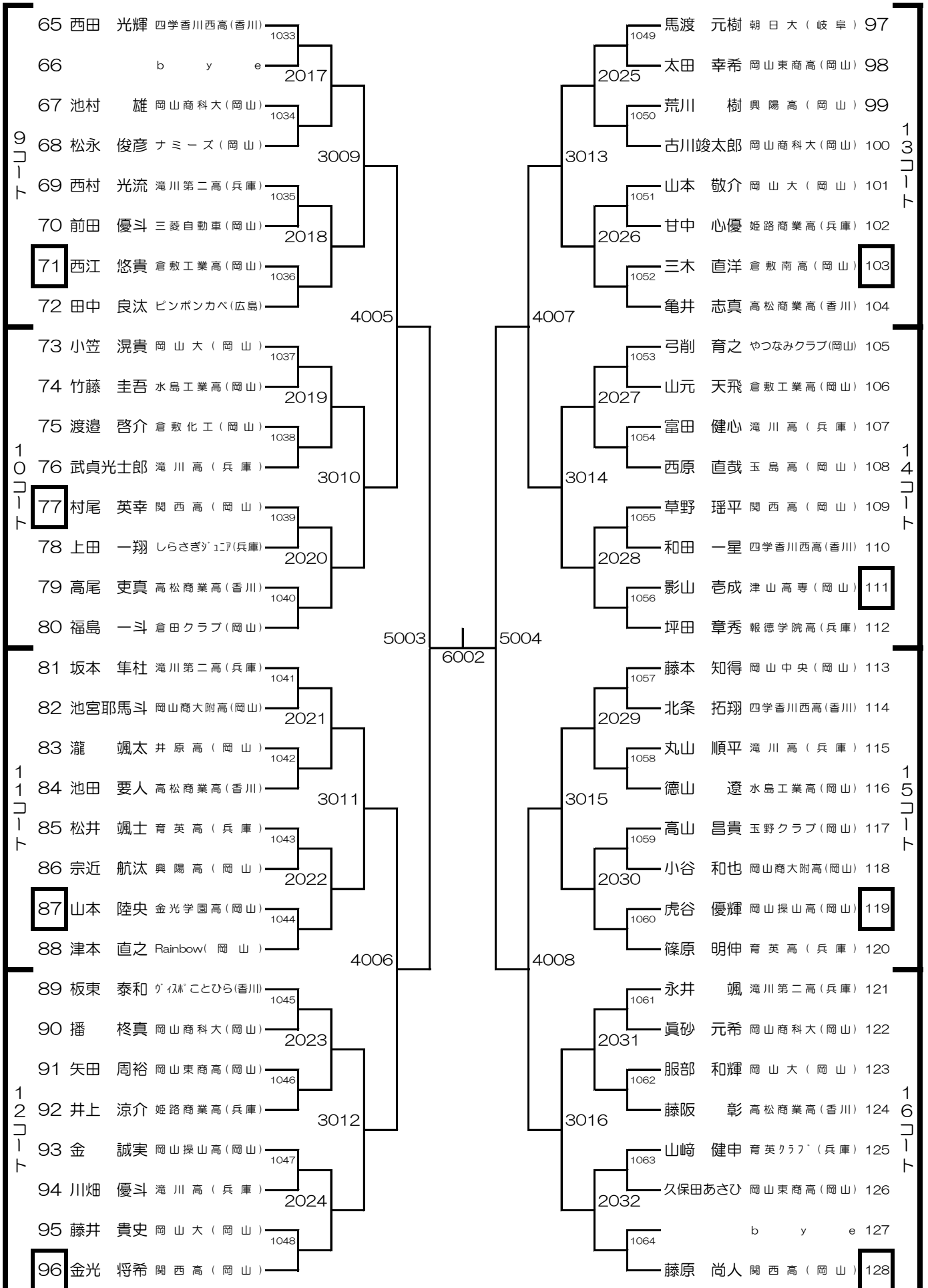
5チーム試合順 : ①b-e, ②c-d, ③a-e, ④b-c, ⑤a-d, ⑥c-e,

⑦a-c, ⑧b-d, ⑨a-b, ⑩d-e

男子シングルス (1)

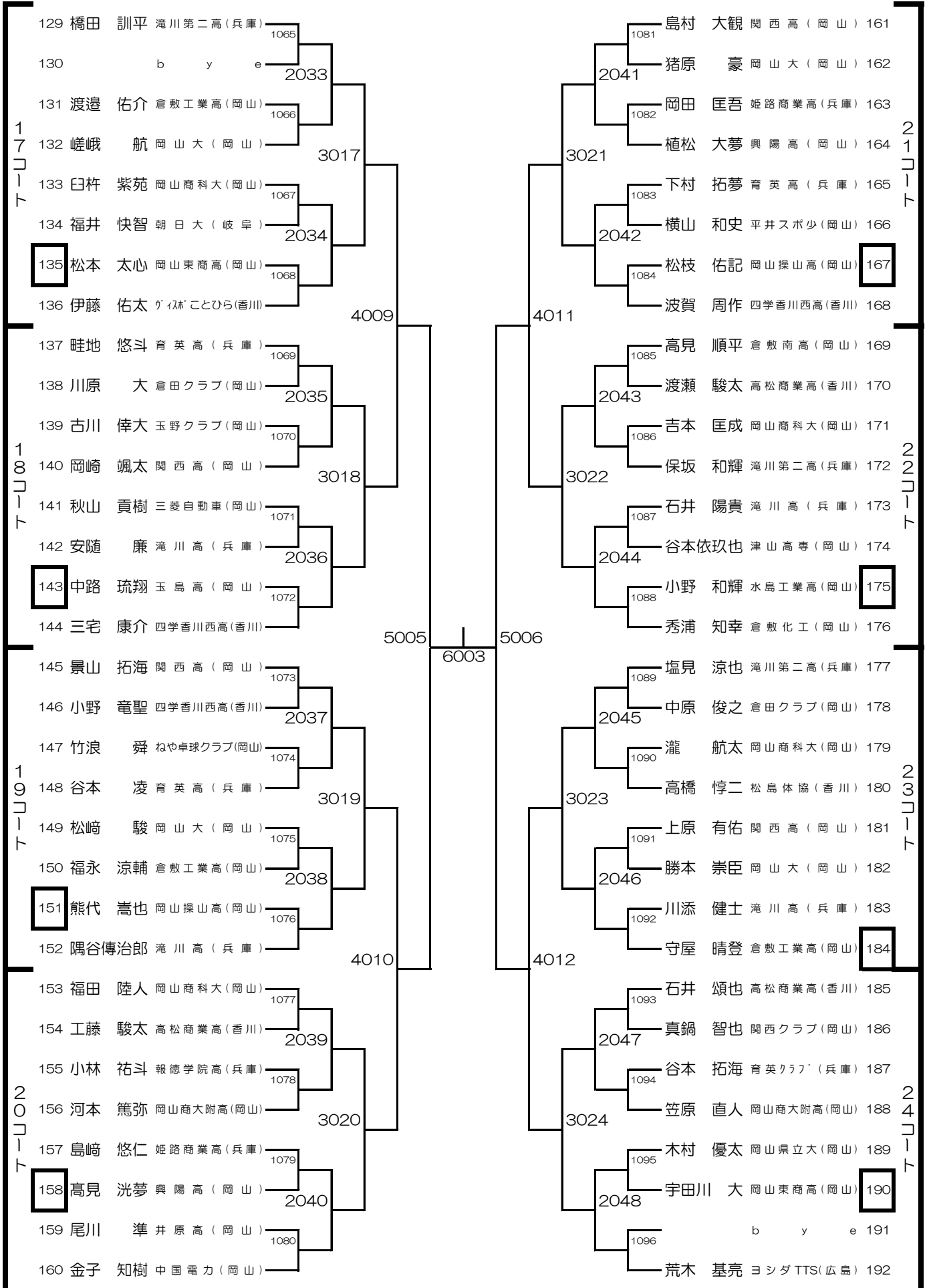


男子シングルス (2)





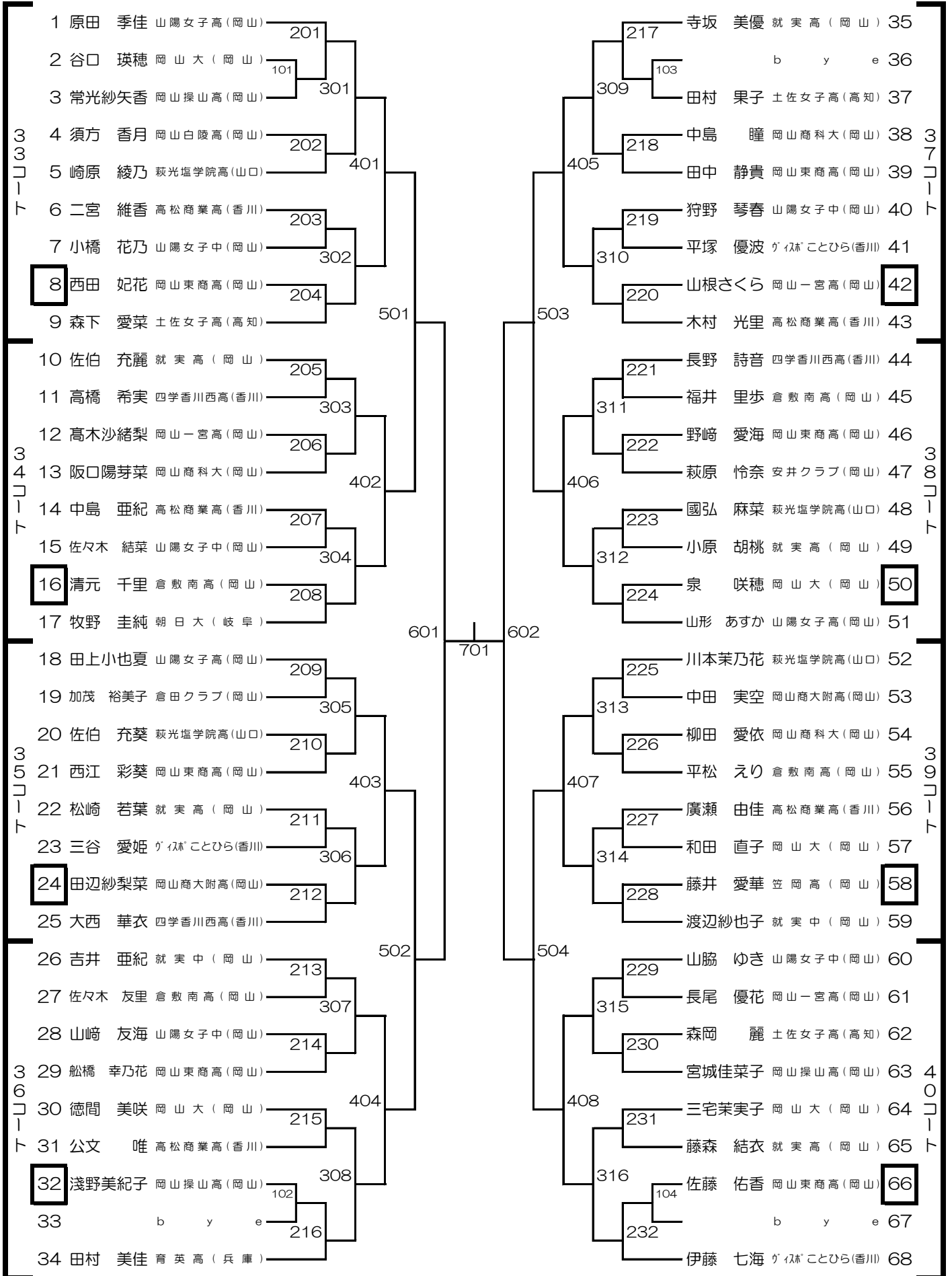
男子シングルス (3)



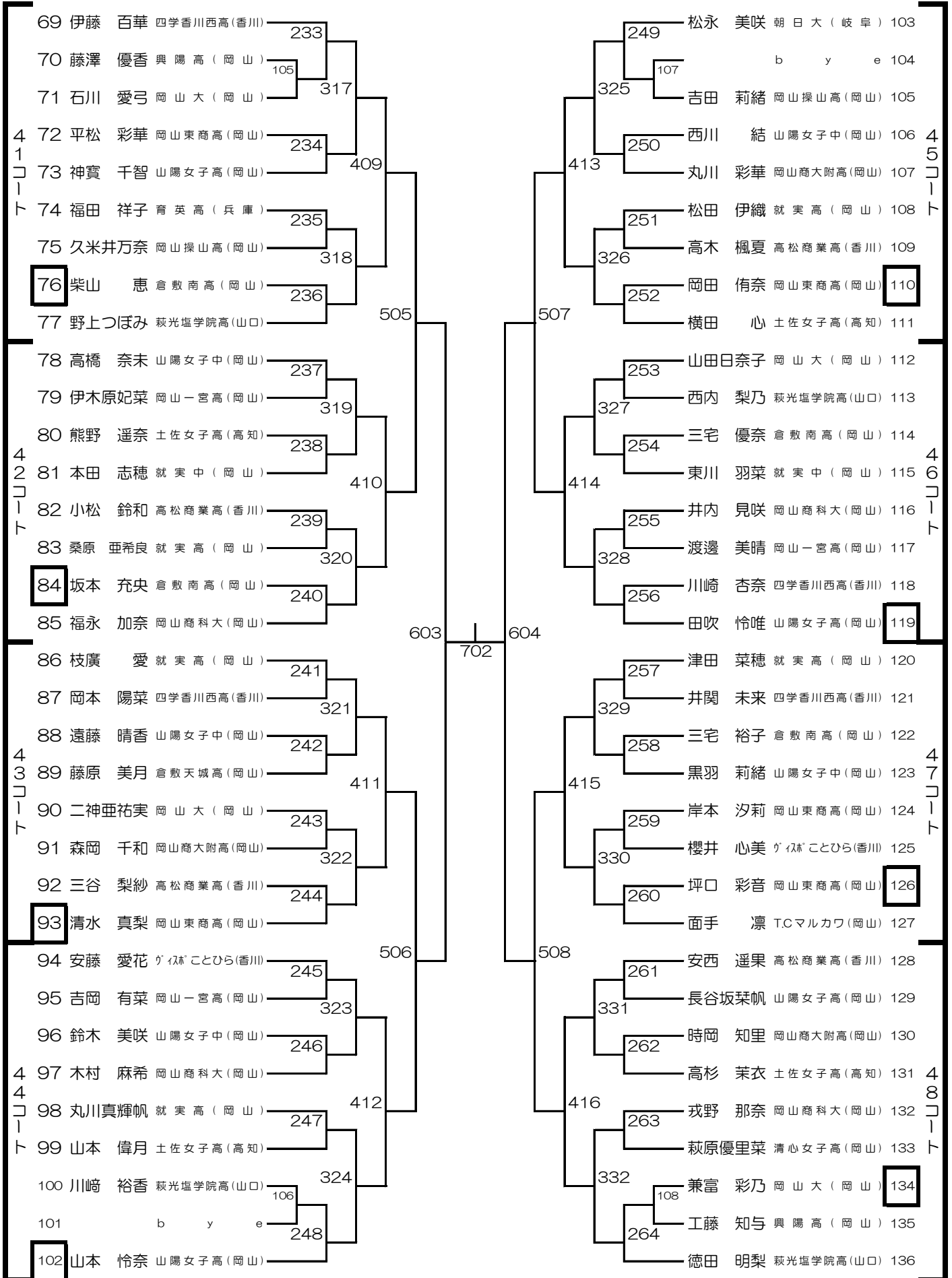
男子シングルス (4)

25コート	193 国田 広也 関西高(岡山) 1097	3025	4013	5007	6004	5008	1113 和田 晃典 滝川第二高(兵庫) 225	29コート
	194 今城 一敏 玉野クラブ(岡山) 2049						2057 花田 桂祐 津山高専(岡山) 226	
	195 若狭 伸哉 玉島高(岡山) 1098						1114 大山 友樹 関西高(岡山) 227	
	196 坂田 開夢 報徳学院高(兵庫)						3029 飯田 遼太 岡山商科大(岡山) 228	
	197 公文 隆仁 TFとみやま(岡山) 1099						1115 吉川 博晶 てるくらぶ(大阪) 229	
	198 神谷 昊輝 滝川第二高(兵庫) 2050						2058 川野 智央 関西クラブ(岡山) 230	
	199 熊野 慶崇 四学香川西高(香川) 1100						1116 田内 悠真 岡山大(岡山) 231	
200 藤原 日向 岡山大(岡山)	4015 吉見 恒星 四学香川西高(香川) 232							
26コート	201 委 皓然 岡山商科大(岡山) 1101	3026	5007	6004	5008	1117 斉藤 健太 関西高(岡山) 233	30コート	
	202 大和 應介 姫路商業高(兵庫) 2051					2059 細石 拓夢 育英高(兵庫) 234		
	203 久富 翔太 興陽高(岡山) 1102					1118 清原 稔広 ナミーズ(岡山) 235		
	204 中本 康平 滝川高(兵庫)					3030 八藤 尚也 岡山東商高(岡山) 236		
	205 藤澤 空大 岡山操山高(岡山) 1103					1119 鶴川 葵斗 高松商業高(香川) 237		
	206 高木 竜希 高松商業高(香川) 2052					2060 木和田伸哉 井原高(岡山) 238		
	207 檜垣 太耀 水島工業高(岡山) 1104					1120 植田 敏士 姫路商業高(兵庫) 239		
208 丸川 涼 ねや卓球クラブ(岡山)	山本 竜也 三菱自動車(岡山) 240							
27コート	209 野田 颯太 育英高(兵庫) 1105	3027	4014	6004	5008	1121 西村 賢人 滝川高(兵庫) 241	31コート	
	210 地崎勇太郎 岡山商大附高(岡山) 2053					2061 松本 一佐 岡山操山高(岡山) 242		
	211 高城 幸芽 四学香川西高(香川) 1106					1122 阿部夏都輝 四学香川西高(香川) 243		
	212 瀧本 聖也 笠岡高(岡山)					3031 宮内 晴基 関西高(岡山) 244		
	213 岡村 直紀 岡山大(岡山) 1107					1123 今井 智哉 岡山東商高(岡山) 245		
	214 入江 悠斗 岡山東商高(岡山) 2054					2062 岡本健太郎 アールクラブ(岡山) 246		
	215 齋藤 匠 滝川高(兵庫) 1108					1124 長山 光希 倉敷工業高(岡山) 247		
216 内田 真奨 関西高(岡山)	4016 伊東 遼我 滝川第二高(兵庫) 248							
28コート	217 古市 翔 岡山商科大(岡山) 1109	3028	4016	6004	5008	1125 酒井 舜蓮 育英高(兵庫) 249	32コート	
	218 泉川 凜 高松商業高(香川) 2055					2063 山本 瑶真 岡山商大附高(岡山) 250		
	219 日高 将之 滝川第二高(兵庫) 1110					1126 山中 有 高松商業高(香川) 251		
	220 永井 奨 倉田クラブ(岡山)					3032 山本 大智 岡山大(岡山) 252		
	221 福田 涼太 Rainbow(岡山) 1111					1127 小橋 友我 興陽高(岡山) 253		
	222 仲田 康浩 倉敷工業高(岡山) 2056					2064 三和 燎平 姫路商業高(兵庫) 254		
	223 青本 直也 倉敷南高(岡山) 1112					1128 b y e 255		
224 田淵 拓也 1-C(東京)	孔 英儒 岡山商科大(岡山) 256							

女子シングルス (1)



女子シングルス (2)



# 男子ベテラン

## 予選リーグ

コート	番号	a	b	c	d
53 ①	1	横山 彰 倉敷化工	松谷 勝 Enjoy (鳥取)	道仙 益幸 岡山卓球ベテラン会	大垣 道夫 ユース・リゲイン
54 ①	2	田尻 俊彦 PING-PONG矢掛	石野 鉄児 ユース・リゲイン	中田 孝博 エイトウェーブ	安食 嘉夫 チームNEO (島根)
55 ①	3	高田 浩一 岡山卓愛会	出川 祝雄 PING-PONG矢掛	仲 俊樹 玉野クラブ	柘田 利晃 西備工業
56	4	小松 繁 板宿TTC (兵庫)	桐野 博史 倉敷化工	磯谷 辰夫 team SMASH	有松 謙 総社カルチャー
57	5	山根 紳護 ユース・リゲイン	近藤 英克 こなみクラブ	南 敏雄 ゼロ・クラブ	相原 親司 ままかりクラブ
58	6	横山 正 倉田クラブ	新宮 義久 やつなみクラブ	土井 信男 津山倶楽部	岡 真輝雄 ユース・リゲイン
53 ②	7	小森 康夫 ユース・リゲイン	岡本 敬 卓星会	乙倉 文典 岡山親卓会	
54 ②	8	平松 正 教会会	西家 功 team SMASH	羽賀 正弘 ユース・リゲイン	
55 ②	9	定森 琢磨 ままかりクラブ	岡部 光夫 水島クラブ	信岡 秀行 岡山親卓会	

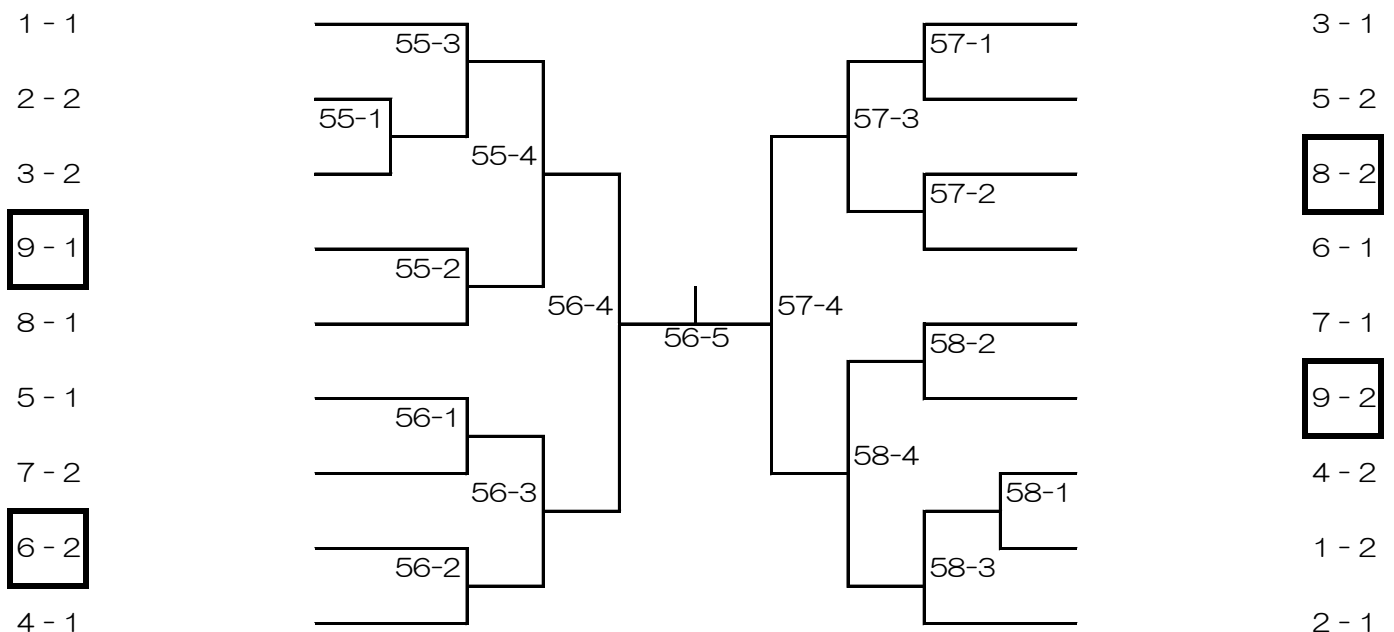
4人試合順：①a-d(b),②b-c(a),③a-c(d),④b-d(c),⑤a-b(d),⑥c-d(a)

3人試合順：①b-c(a),②a-c(b),③a-b(c)

※4人と3人のリーグのペアは、4人リーグ2試合後3人リーグ1試合を交互に行う

※リーグの上位2名が決勝トーナメントへ進出

## 決勝トーナメント



※口は第1試合目の審判、2試合目以降は敗者審判

# 男子シニアベテラン

## 予選リーグ

コート	番号	a	b	c	d
59 ①	1	枝廣 一志 関西クラブ	葛原 孝志 ジャストヴィクトリー	桑原 哲也 新芳クラブ	圓山 博通 興除クラブ
59 ②	2	西田 忠洋 チームNEO(島根)	石川 彰彦 岡山親卓会	小川 秀樹 水島クラブ	柳澤 良弘 高島クラブ
60 ①	3	立花 尚人 倉田クラブ	住田 成穂 教友会	山脇 和彦 玉野クラブ	安井 祐介 新芳クラブ
61 ①	4	川口 健治 三菱自動車	犬飼 茂樹 ユース・リゲイン	鯉江 達也 大阪ナイトクラブ(大阪)	岡田 伸二 PING-PONG矢掛
62 ①	5	山崎 桂司 岡山親卓会	木山 健一 玉野クラブ	坂井 博 興除クラブ	青木 啓文 PING-PONG矢掛
63	6	吉松 慎治 ユース・リゲイン	加藤 慎一 岡山親卓会	藤原 昌彦 横井卓球クラブ	船橋 俊弘 高島クラブ
64	7	浜瀬 充弘 岡山親卓会	藤井 隆文 PING-PONG矢掛	村上 雅之 化繊ノズル	吉田 和仁 興除クラブ
60 ②	8	羽場 誠 関西クラブ	駒田 明寿 龍卓会(兵庫)	岡田 直大 ユース・リゲイン	
61 ②	9	山野井 一喜 岡山親卓会	神吉 けい太 ナミーズ	増田 正俊 玉野クラブ	
62 ②	10	竹房 忠雄 卓星会	福井 秀晃 三菱自動車	森安 弘之 吉備卓心会	

4人試合順：①a-d(b),②b-c(a),③a-c(d),④b-d(c),⑤a-b(d),⑥c-d(a)

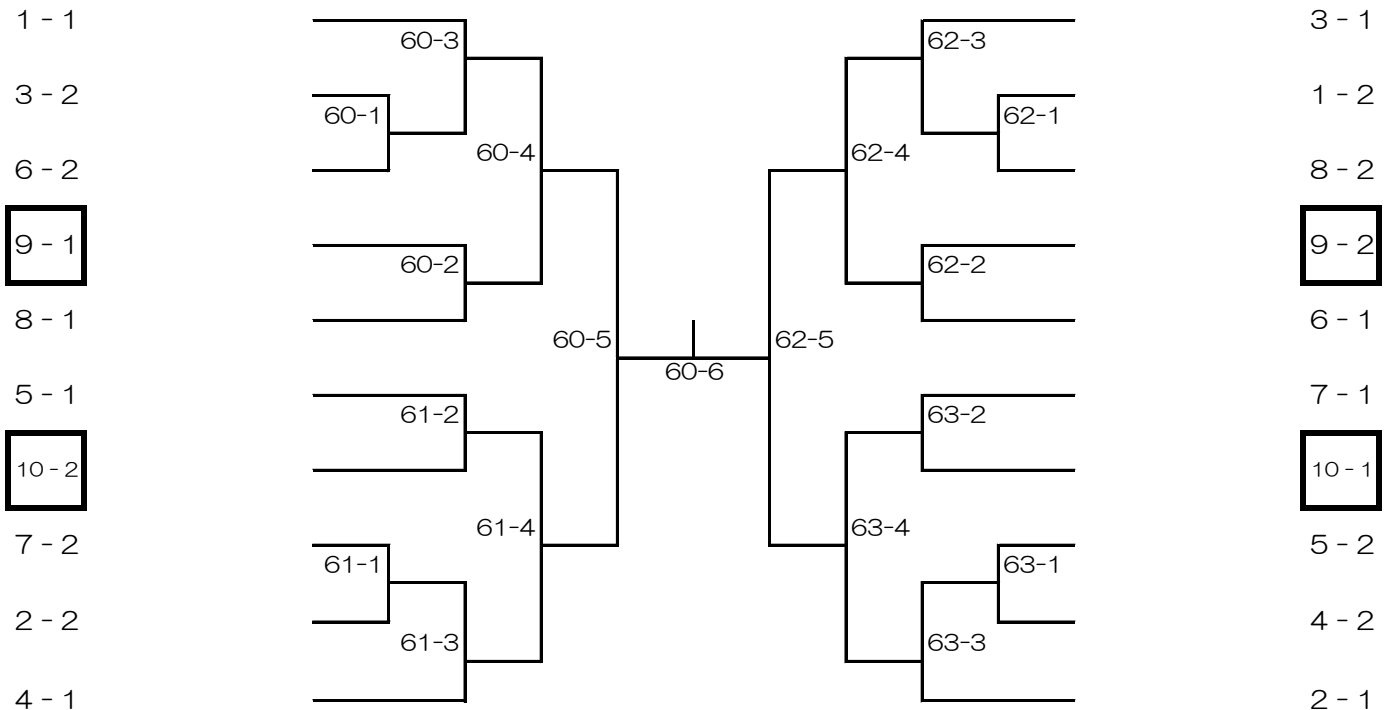
3人試合順：①b-c(a),②a-c(b),③a-b(c)

※4人と4人のリーグのペアは、1試合ずつ交互に行う

※4人と3人のリーグのペアは、4人リーグ2試合後3人リーグ1試合を交互に行う

※リーグの上位2名が決勝トーナメントへ進出

## 決勝トーナメント



※□は第1試合目の審判、2試合目以降は敗者審判

# 女子ベテラン

## 予選リーグ

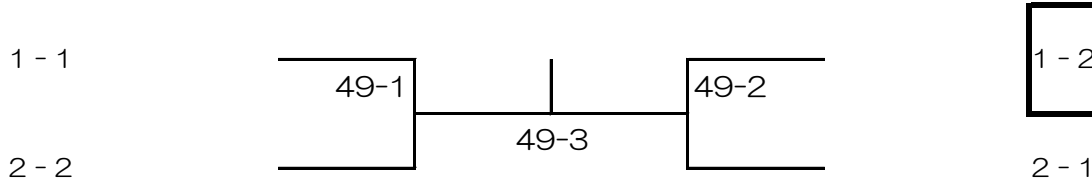
コート	番号	a	b	c	d	e
49	1	沖山 美佐子 P愛P	羽賀 繁子 ユース・リゲイン	国府 由美子 倉敷卓友会	西林 道枝 倉敷庄クラブ	佐藤 克子 ゼロ・クラブ
50	2	横山 雪美 ユース・リゲイン	西倉 圭子 倉敷庄クラブ	右手 寿満子 津山倶楽部	石井 綾女 ゼロ・クラブ	

4人試合順： ①a-d(b),②b-c(a),③a-c(d),④b-d(c),⑤a-b(d),⑥c-d(a)

5人試合順： ①b-e(a), ②c-d(b), ③a-e(c), ④b-c(e), ⑤a-d(b)

⑥c-e(d), ⑦a-c(e), ⑧b-d(c), ⑨a-b(d), ⑩d-e(a)

## 決勝トーナメント



# 女子シニアベテラン

## 予選リーグ

コート	番号	a	b	c	d	e	f
51	1	中島 優子 山陽クラブ	藤井 久美子 水島クラブ	三宅 理絵 広島商船クラブ(広島)	山野井 梅香 P愛P	小西 真弓 倉敷卓友会	藤森 洋子 ゼロ・クラブ
52	2	定金 みゆき 水島クラブ	岡 千与美 ユース・リゲイン	大西 早苗 山陽クラブ	下村 しずか 安井クラブ	田中 芙貴子 めだかクラブ	

6人試合順： ①a-f(c), ②b-e(d), ③c-d(b), ④a-e(f), ⑤b-c(e), ⑥d-f(a)

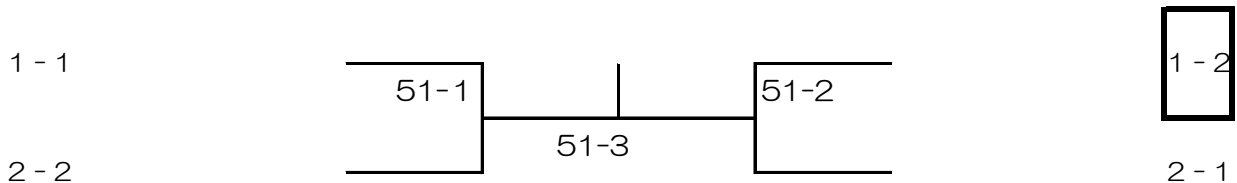
⑦a-d(b), ⑧b-f(d), ⑨c-e(f), ⑩a-c(e), ⑪b-d(a), ⑫e-f(c)

⑬a-b(d), ⑭c-f(e), ⑮d-e(a)

5人試合順： ①b-e(a), ②c-d(b), ③a-e(c), ④b-c(e), ⑤a-d(b)

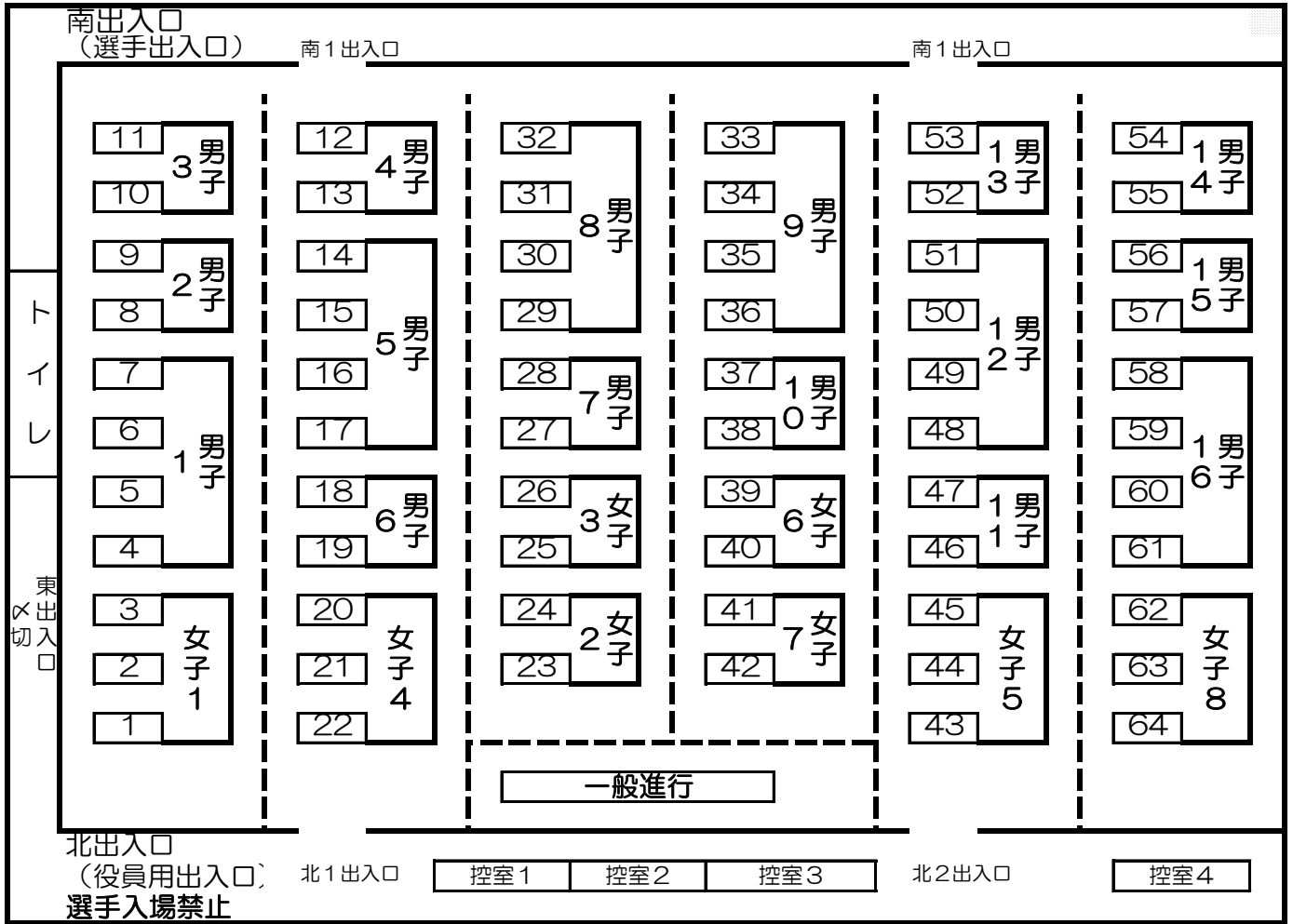
⑥c-e(d), ⑦a-c(e), ⑧b-d(c), ⑨a-b(d), ⑩d-e(a)

## 決勝トーナメント

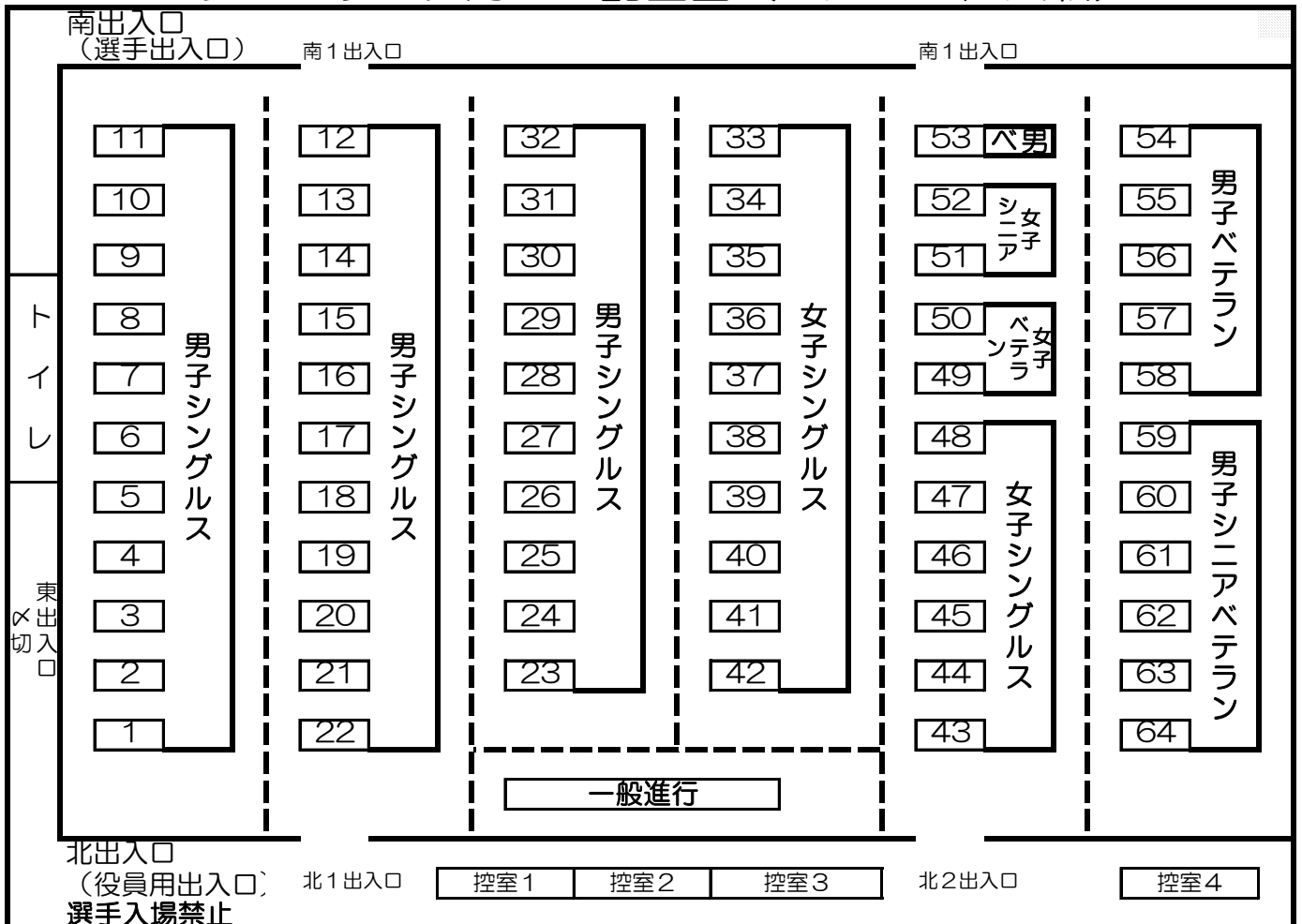


※口は第1試合目の審判、2試合目以降は敗者審判

# シップアリーナ岡山 配置図 (4/27団体戦)



# シップアリーナ岡山 配置図 (4/28個人戦)





# 栄光のあと（一般）

回	年	男子団体	女子団体	一般男子シングルス	一般女子シングルス	男子シニアベテラン	女子シニアベテラン	男子ベテラン	女子ベテラン
26	S50	岡山卓友会	山陽女子高校	笠井（岡山卓友会）	峠元（岡山卓友会）				
27	51	岡山大学	山陽女子高校	大津（大倉工業）	萩原（山陽女子高校）				
28	52	倉敷化工	山陽女子高校	新谷（朝日フレッド）	西山（山陽女子高校）				
29	53	近畿大学	山陽女子高校	高橋（近畿大学）	西崎（天満屋）				
30	54	近畿大学	就実高校	高橋（三菱自工水島）	藤原（就実高校）				
31	55	中京大学	中京大学	中ノ瀬（中京大学）	梅田（中京大学）				
32	56	近畿大学	近畿大学	宮崎（近畿大学）	竹本（近畿大学）				
33	57	日本楽器	近畿大学	笠原（日本楽器）	勝（日本楽器）				
34	58	中央大学	日本楽器	萩原（中央大学）	勝（日本楽器）				
35	59	中央大学	山陽クラブ	萩原（中央大学）	萩原（山陽クラブ）				
36	60	近畿大学	中央大学	萩原（中央大学）	小泉（中央大学）				
37	61	岡山教友会	就実高校	村上（川鉄千葉）	榎（就実高校）				
38	62	岡山教友会	山陽女子高校	村上（川鉄千葉）	遠藤（就実高校）				
39	63	河内クラブ	就実高校	萩原（教友会）	前田（山陽女子高校）				
40	H元	教友会	就実高校	山本（東京シチズン）	高野（就実高校）				
41	2	教友会	就実高校	萩原（教友会）	道広（就実高校）				
42	3	近畿大学	山陽女子高校	萩原（教友会）	遠藤（山陽女子高校）				
43	4	近畿大学	健勝苑松山	西村（健勝苑京都）	高草（山陽女子高校）				
44	5	健勝苑京都	日本生命	萩原（教友会）	高草（山陽女子高校）				
45	6	尽誠学園高校	日本生命	程（尽誠学園高校）	高草（日本生命）				
46	7	教友会	日本生命	萩原（教友会）	坂田（日本生命）				
47	8	教友会	日本生命	大森（玉野光南高校）	王（日本生命）				
48	9	玉野光南高校	松下電器	萩原（教友会）	坂田（日本生命）				
49	10	玉野光南高校	就実高校	萩原（教友会）	石橋（山陽女子高校）				
50	11	関西高校	就実高校	新宮（原田鋼業）	井口（就実高校）				

