

第28回 東アジアホープス卓球大会

日本代表選手選考会兼岡山県予選会

主 催 : 岡山県卓球協会
期 日 ; 平成31年4月6日(土)
会 場 : きびじアリーナ

《 代表選考会について 》

1. 期日 令和元年5月16日(木)~18日(土)
2. 会場 武蔵野総合体育館

代表 岡山県より男女各1名

推薦出場 男子
木村 友哉(瀬戸内卓球スポ少年団)
由本 琉惺(ねや卓球クラブ)
女子
面手 凜(T. Cマルカワ)
萩原 怜奈(安井クラブ)
高森 愛央(T. Cマルカワ)

ホープス男子

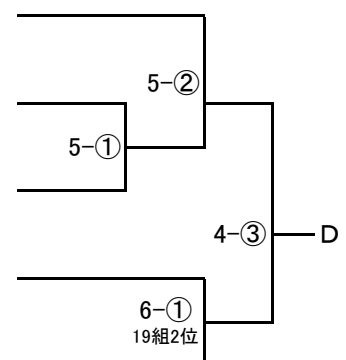
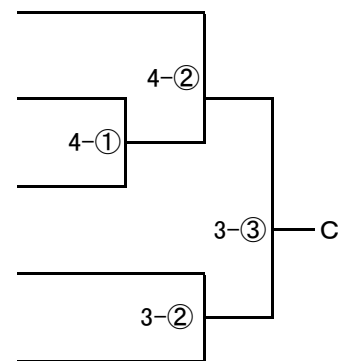
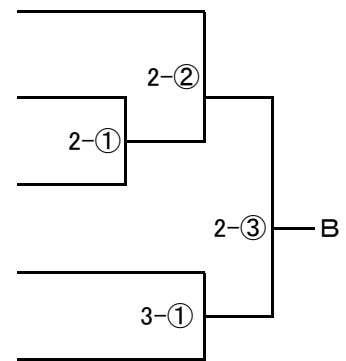
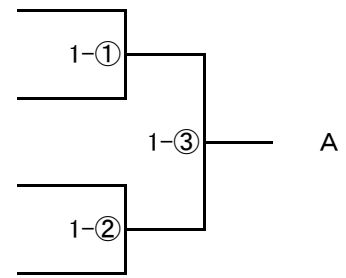
コートNO	組	a	b	c	d
1-①	1	小郷 颯佑 アールクラブ	松嶋 佑空 TFとみやま	上口 諄也 操南スポ少	黒川 拓生 ねや卓球クラブ
2-①	2	二森 雷 D.ドゥリーム	大西 健生 T. C マルカワ	福田 純太 ねや卓球クラブ	
2-②	3	坂下 大翔 ゼロ・クラブ	近藤 智哉 安井クラブ	林 翔真 TS平松	
3-①	4	櫛田 拓海 T. C マルカワ	本所 優希 ねや卓球クラブ	濱野 恒佑 TFとみやま	

3-②	5	岸本 漣斗 アールクラブ	水野 羽琉 Y.Y LINK	二宮 蒼真 TS平松	
4-①	6	安藤 諒 ななく	岡村 尚弥 瀬戸内スポ少	横見 亮星 ねや卓球クラブ	
4-②	7	高垣 蓮 D.ドゥリーム	有馬 彰飛 平井スポ少	小向 佑太 新芳クラブ	
5-①	8	森山 大暉 T. C マルカワ	多曾田 颯介 TS平松	松浦 凖汰 大森クラブ	
5-②	9	松本 泰知 TFとみやま	吉村 謙吾 ねや卓球クラブ	木口 朋哉 MIX	

6-①	10	大西 瑛心 T. C マルカワ	赤尾 征一郎 TFとみやま	田尻 楽 新芳クラブ	
6-②	11	青井 優空 ねや卓球クラブ	野口 千太 TS平松	森 祐太 平井スポ少	
7-①	12	桐野 滉大 アールクラブ	安藤 翼 ななく	角田 航大 MIX	
7-②	13	丸山 力太 ゼロ・クラブ	松山 侑聖 T. C マルカワ	和気 蒼空 TS平松	
8-①	14	宮脇 爽多 新見スポ少	畑山 翔陽羽 平井スポ少	太田 悠貴 ねや卓球クラブ	

8-②	15	上田 晃大 TS平松	萱野 晃成 新芳クラブ	西家 司 ゼロ・クラブ	
9-①	16	高森 健太 T. C マルカワ	小山 諒豪 乙島TC	青江 啓夢 Y.Y LINK	
9-②	17	亀川 梗平 瀬戸内スポ少	板野 知紘 ねや卓球クラブ	黒田 大凱 TS平松	
10-①	18	鎌田 瑛人 D.ドゥリーム	野崎 優翔 大森クラブ	太田 航貴 ねや卓球クラブ	
10-②	19	月森 光紀 TFとみやま	加瀬 日向 MIX	多久間 洸星 T. C マルカワ	

【決勝トーナメント】



試合順 (3人) : b-c, a-c, a-b

試合順 (4人) : a-d, b-c, a-c, b-d, a-b, c-d

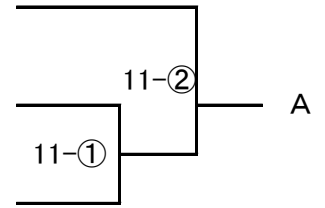
審判(リーグ戦) : 相互審判 (トーナメント戦) : 敗者審判

■ はトーナメント一試合目の審判(2試合目からは敗者審判)

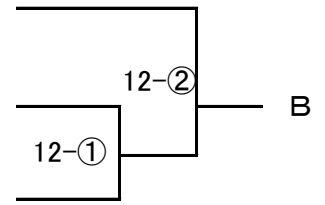
ホープス女子

コートNO	組	a	b	c	d
11-①	1	近藤 亜海 T. C マルカワ	高杉 真妃 大森クラブ	小原 未旺 ねや卓球クラブ	滝澤 希美 Lucky
12-①	2	中川 弥宥 新見スポ少	清水 梨央 T. C マルカワ	横山 愛生 平井スポ少	
12-②	3	青井 里穂 ねや卓球クラブ	馬場 羽音 TFとみやま	竹原 愛那 TS平松	

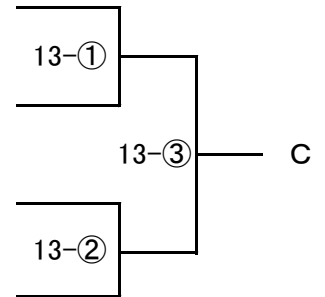
【決勝トーナメント】



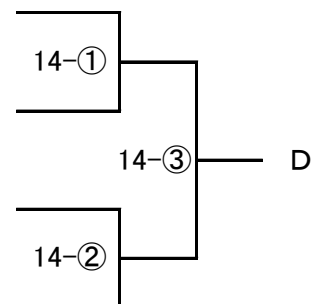
13-①	4	小橋 萌加 T. C マルカワ	浜 奈果 新芳クラブ	加藤 千織 ねや卓球クラブ	津田 香奈 TS平松
14-①	5	角野 実優 ピンポン津山	多久間 愛惟 T. C マルカワ	大森 玲愛 TFとみやま	
14-②	6	山本 理香 大森クラブ	岡村 美咲 瀬戸内スポ少	村山 凜 Lucky	



15-①	7	中山 彩 瀬戸内スポ少	藤枝 南 TS平松	河原 那珠 大森クラブ	
15-②	8	李 雅真 平井スポ少	景山 結月 T. C マルカワ	佐藤 華月 Lucky	
16-①	9	高取 まい T. C マルカワ	村上 凜音 ねや卓球クラブ	佐藤 陽菜子 新芳クラブ	
16-②	10	竹端 真桜 大森クラブ	柁木 香桃 T. C マルカワ	大友 麻優子 ゼロ・クラブ	



17-①	11	磯貝 夏帆 TFとみやま	野崎 音羽 大森クラブ	藤原 奈生 T. C マルカワ	
17-②	12	柴田 悠未 T. C マルカワ	二森 風羽 D. ドゥリーム	生實 真羽 Lucky	
18-①	13	長谷川 楽 ねや卓球クラブ	宮脇 咲奈 新見スポ少	横山 凜心 平井スポ少	
18-②	14	竹本 薫乃 T. C マルカワ	岡本 菜愛 TS平松	芦田 真呼 ピンポン津山	



試合順 (3人) : b-c, a-c, a-b

試合順 (4人) : a-d, b-c, a-c, b-d, a-b, c-d

審判(リーグ戦) : 相互審判 (トーナメント戦) : 敗者審判

はトーナメント一試合目の審判(2試合目からは敗者審判)

代表決定リーグ(代表1名)

【男子】 1・2コート

	A	B	C	D	勝ち点	順位
A						
B						
C						
D						

試合順(4人): B-C, A-D, B-D, A-C, C-D, A-B
※同士打ちがある場合には先に行う。

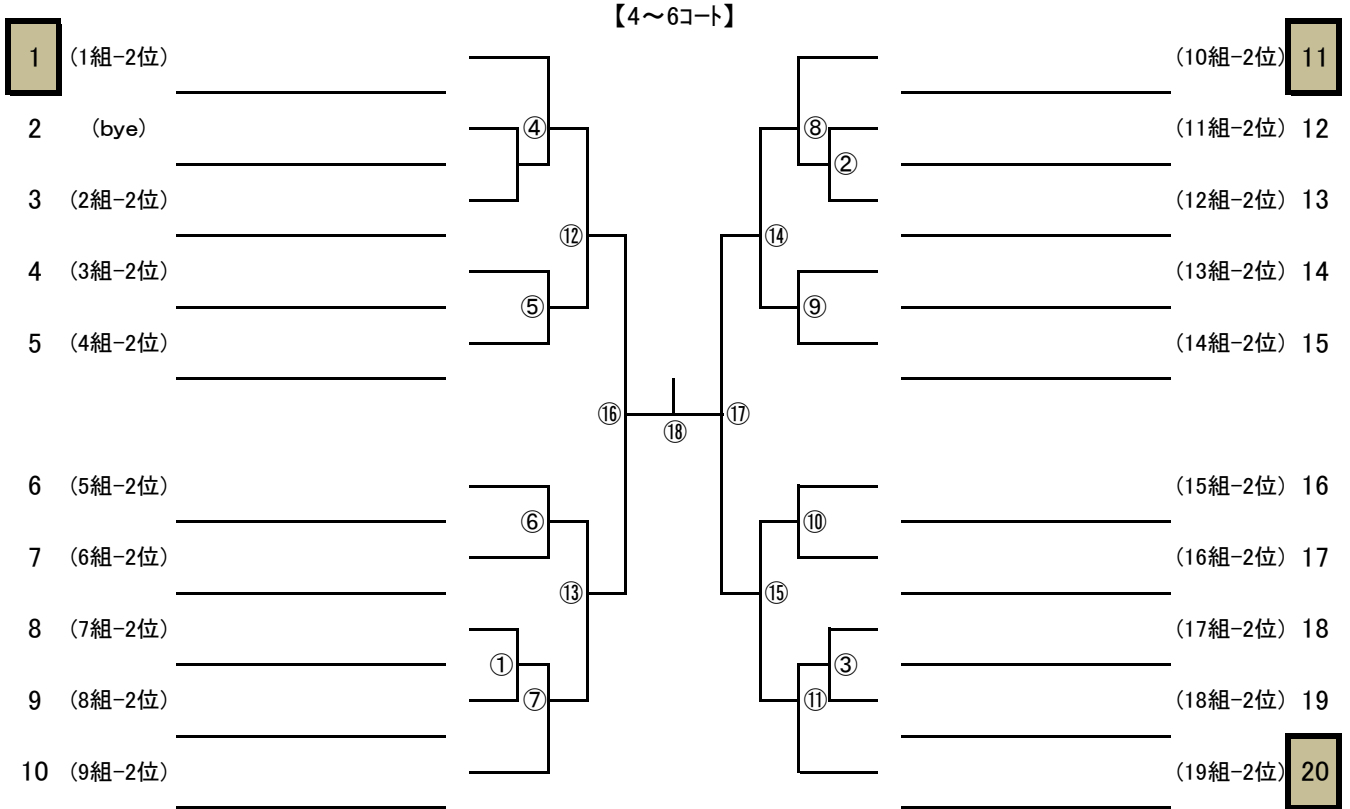
代表決定リーグ(代表1名)

【女子】 10・11コート

	A	B	C	D	勝ち点	順位
A						
B						
C						
D						

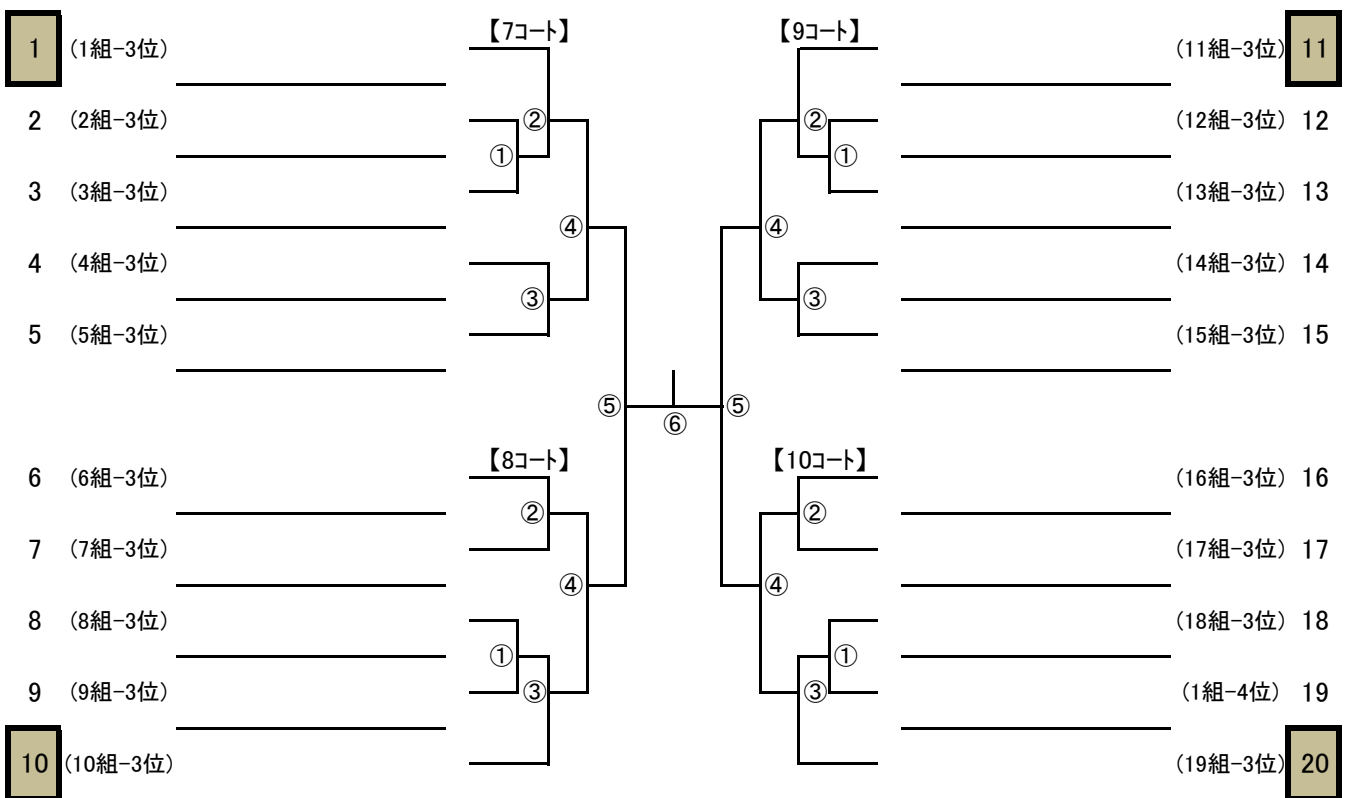
試合順(4人): B-C, A-D, B-D, A-C, C-D, A-B
※同士打ちがある場合には先に行う。

男子 2位トーナメント



☐ は一試合目の審判(2試合目からは敗者審判)

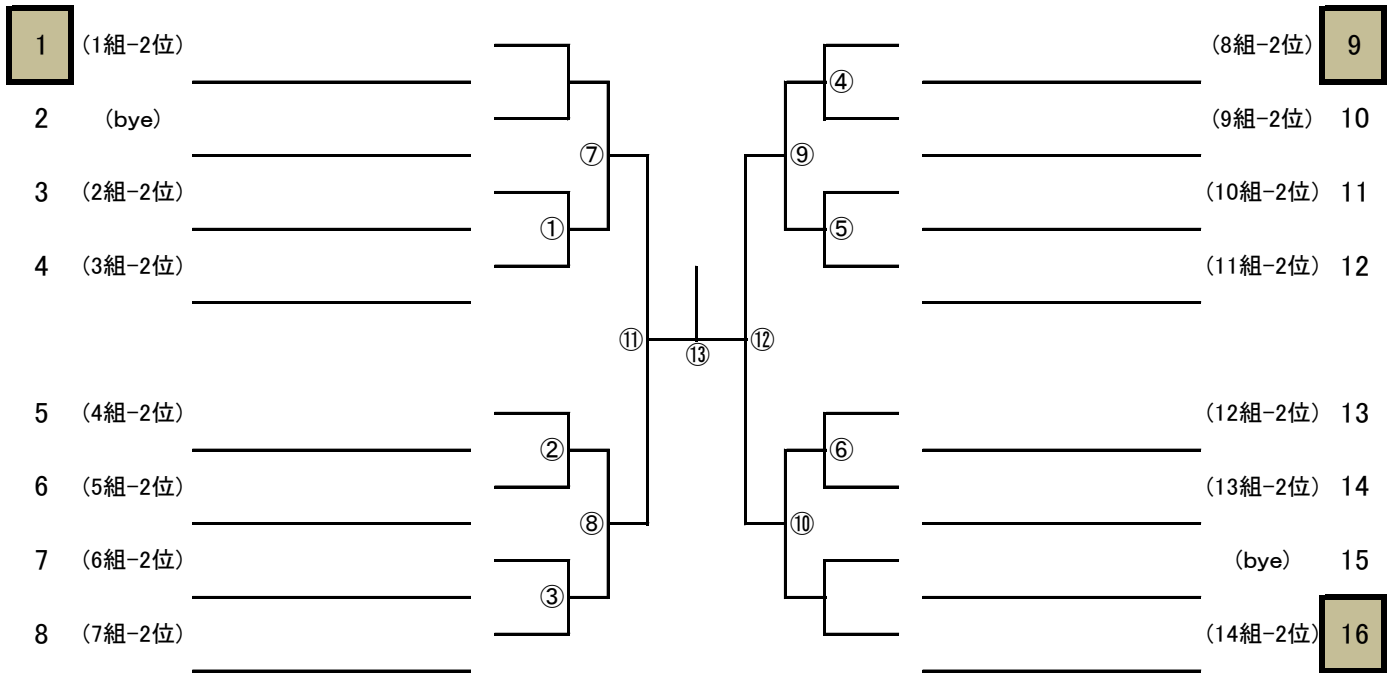
男子 3・4位トーナメント



☐ は一試合目の審判(2試合目からは敗者審判)

女子 2位トーナメント

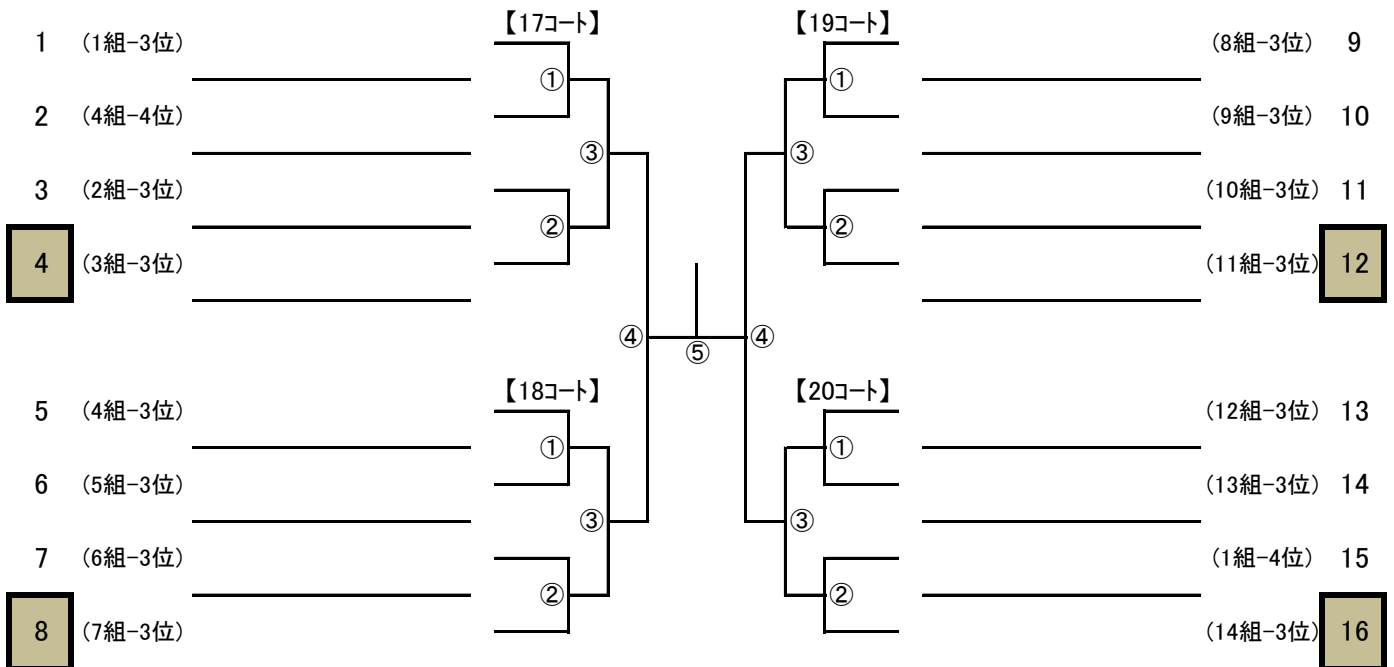
【14～16コート】



1 は一試合目の審判(2試合目からは敗者審判)

女子 3・4位トーナメント

【17～20コート】



4 は一試合目の審判(2試合目からは敗者審判)