

第 36 回

# 山陽新聞社杯争奪卓球選手権大会

《 一般・小学生の部 》

期日 平成31年3月10日(日)  
会場 シップアリーナ岡山

主催 山 陽 新 聞 社  
岡山県卓球協会  
高体連卓球部

## 大会役員

名 誉 会 長	山 陽 新 聞 社 社 長	松 田 正 己
名 誉 副 会 長	岡 山 県 卓 球 協 会 名 誉 会 長	戸 村 彰 孝
	岡 山 県 卓 球 協 会 名 誉 副 会 長	吉 田 隆 行
会 長	岡 山 県 卓 球 協 会 会 長	宮 崎 保 正
副 会 長	岡 山 県 卓 球 協 会 副 会 長	石 下 義 久
	//	平 松 正
	//	大 森 広 志
	//	瀬 田 幸 人
大 会 委 員 長	岡 山 県 卓 球 協 会 理 事 長	河 本 充 昭
大 会 副 委 員 長	岡 山 県 卓 球 協 会 副 理 事 長	福 井 秀 晃
	//	加 藤 慎 一
	//	菅 野 順 司
	//	水 野 妙 子
	//	丸 川 真 一
総 務 委 員 長	岡 山 県 卓 球 協 会	上 原 明 恵
総 務 副 委 員 長	//	住 田 成 穂
審 判 長	(公財)日本卓球協会公認レフェリー	松 浦 一
副 審 判 長	(公財)日本卓球協会公認レフェリー	中 島 美代子
大 会 委 員	西 岡 修	多 田 和 史
	小 藤 恵 子	木 村 嘉 子
	石 原 勝 己	丸 山 公 男
	藤 井 篤 郎	杉 本 貢
	中 川 祥 之	榎 田 利 晃
	鶴 川 明 子	水 野 大 一
	福 井 領	羽 賀 慎 一 郎
	奥 田 良 太 郎	松 岡 将 志
	大 倉 良 介	大 岩 純 菜
	信 原 好 貴	小 西 俊 光
		松 田 希 代 子
		桐 野 博 史
		黒 川 昇
		川 崎 幸 子
		山 崎 幸 博
		野 崎 雄 一
		岡 宣 之
		祢 屋 康 介
		柳 田 愛 依

## 競技上の注意

### 1.ルールについて

- ・現行の日本卓球ルールを適用する。ただし、タイムアウト制は採用しない。

### 2.試合方式について

- ・全試合11本5ゲームズマッチで行う。
- ・一般男女シングルスについては、予選リーグのあと順位別にトーナメントを行う。  
ただし、2～4位トーナメントは3ゲームマッチで行い、時間によって打ち切る場合がある。
- ・シニアベテラン、ベテランについては1・2位、3・4位トーナメントを行う。  
ただし、3・4位トーナメントは3ゲームマッチで行い、時間によって打ち切る場合がある。
- ・ホ-プス、カブ及びバンビについては、予選リーグのあと2位以上により決勝トーナメントを行う。
- ・ベンチコーチは準々決勝からとする。
- ・使用球は、JTTA公認プラスチック球：ニッタク40mmホワイトのみを使用する。

## 進行上の連絡

### 1.試合順序及びコート割について

試合順序及びコート割はプログラムに記載していますので確認して下さい。なお、コート等の変更もありますので放送に注意して下さい。

### 2.審判について

- ・予選リーグの審判については、プログラムに記載していますので確認して下さい。
- ・一般男女シングルスの決勝トーナメントの第1試合目の審判は口印がついている選手が行って下さい。
- ・シニアベテラン、ベテラン、ホ-プス及びカブの決勝トーナメントの第1試合目の審判は、口印がついている選手が行って下さい。それ以降は敗者審判とします。

### 3.予選リーグ責任者について

予選リーグの責任者はリーグの先頭の選手です。バンビについては協会の方で指示します。

### 4.試合結果について

予選リーグの試合結果は台に配布するリーグ表に記入して下さい。3つ巴等もありますのでポイントまで記入するようにして下さい。

### 5.当日の棄権によって、5人リーグの5番目の選手を他のリーグに移動する場合があります。

## 会場使用上の注意

### 1.下履き上履きの区別について

下履き上履きの区別をして下さい。状況によっては体育館が使用不可となる場合がありますので必ず守るようにして下さい。

### 2.貴重品について

貴重品は各自で管理するようにして下さい。

### 3.ゴミについて

自分の出したゴミは各自で持ち帰るようにして下さい。

### 4.駐車場について

体育館北側の土の駐車場は役員専用駐車場ですので駐車しないようにして下さい。役員以外で駐車している方は、直ちに移動下さい。

### 5.その他

食事は2階でして下さい。また、1階北側の通路は役員専用通路ですので、役員以外は立ち入らないようにして下さい。

一般男子

トーナメント		コート	リーグ	a	b	c	d	e		
1位	432位位位	48	1	大熊 拓也 倉敷化工	中野 迅人 TFとみやま	栗田 大輝 金光学園高	西原 直哉 玉島高	平谷 駿貴 岡山操山高	2-1	
				49	2	八藤 尚也 岡山東商業高	山田 翔吾 OKT	立野 和生 岡山朝日高	藤岡 拓海 水島工業高	
46コート	565428ココート	50	3		山本 瑠真 岡山商大附属高	荒川 樹 興陽高	今城 一敏 玉野クラブ	三宅 翔也 総社南高		3-1
			4	真鍋 智也 岡山西クラブ	熊代 嵩也 岡山操山高	金子 哲平 倉敷古城池高	磯貝 楓 玉野光南高		2-2	
1位	47コート	51	6	秋山 和樹 倉敷工業高	山田 聡 岡山親卓会	河本 一希 岡山理大附属高	渡邊 光貴 興陽高		2-3	
				7	中村 聡宏 倉田クラブ	嶋井 蒼司 倉敷天城高	小谷 和也 岡山商大附属高	太田 幸希 岡山東商業高		3-2
1位	48コート	54	8	仲田 和弥 OKT	藤澤 空大 岡山操山高	福井 涼太 玉島高	松浦 颯汰 笠岡高		2-4	
				9	田口 義仁 ピンポン津山	高山 昌貴 玉野クラブ	造田 一輝 玉野高	小野 和輝 水島工業高		5-1
1位	49コート	55	10	前田 優斗 三菱自動車	穴迫 祥真 岡山商大附属高	西山 峻平 玉野光南高	森田 翔太 水島工業高		2-5	
				11	公文 隆仁 TFとみやま	沖永 盛太 興陽高	谷口 空 岡山操山高	正富 拓巳 岡山朝日高		3-3
1位	50コート	52	12	久富 翔太 興陽高	中原 俊之 倉田クラブ	住井 海太 総社南高	佐能 成海 金光学園高		2-6	
				13	稲田 翔 倉敷工業高	花房 秀次 OKT	横山 和史 平井スボ少	久保田 あさひ 岡山東商業高		4-2
1位	51コート	53	14	渡邊 啓介 倉敷化工	田片 涼介 岡山理大附属高	河本 篤弥 岡山商大附属高	森永 稔之 興陽高		2-7	
				15	矢野 隼志 岡山操山高	道念 龍也 教友会	瀧本 聖也 笠岡高	加計 道成 岡山朝日高		3-4
1位	52コート	56	16	仲田 康浩 倉敷工業高	楠 竜太郎 TS平松	今井 智哉 岡山東商業高	金 誠実 岡山操山高		2-8	
				17	井上 裕介 Y. Y. LINK	若狭 伸哉 玉島高	藤原 拓海 水島工業高	浮田 征志郎 岡山一宮高		6-1
1位	53コート	57	18	田代 周大 Y. Y. LINK	日笠 理公 岡山理大附属高	松本 一佐 岡山操山高	池宮 耶馬斗 岡山商大附属高		2-9	
				19	朝倉 舞雄 teamSMASH	長山 光希 倉敷工業高	中島 青竜 水島工業高	富田 浩暉 岡山朝日高		3-5
1位	54コート	58	20	中田 滋人 岡山操山高	宮脇 祐紀 倉田クラブ	小橋 友我 興陽高	中路 琉翔 玉島高		2-10	
				21	弓削 育之 教友会	谷野 楓太 総社南高	入江 悠斗 岡山東商業高	白神 龍一 倉敷古城池高		4-3
1位	55コート	59	22	守屋 晴登 倉敷工業高	仲田 慶史 OKT	石井 佑磨 玉野光南高	重本 恵太 岡山操山高		2-11	
				23	美甘 十夢 興陽高	津守 龍一 岡山ベテラン会	上杉 宏希 岡山商大附属高	板谷 欣哉 笠岡高		3-6
1位	56コート	60	24	濱野 大輔 TFとみやま	大谷 直輝 P愛P	平松 昌也 水島工業高	川崎 歩夢 玉島高		2-12	
				25	秀浦 知幸 倉敷化工	湯浅 晴稀 岡山一宮高	木ノ下 哲平 岡山東商業高	瀬良 優直 金光学園高		5-2
1位	57コート	61	26	榎田 雄飛 三菱自動車	笠原 直人 岡山商大附属高	中井 優真 玉野高	虎谷 優輝 岡山操山高		2-13	
				27	林 凌太 総社東中	宇田川 大 岡山東商業高	中村 友彦 岡山一宮高	安藤 駿 岡山朝日高		3-7
1位	58コート	62	28	渡邊 佑介 倉敷工業高	藤田 貴行 OKT	高見 洸夢 興陽高	上田 涼太郎 総社南高		2-14	
				29	宮住 昌志 倉田クラブ	福島 颯馬 水島工業高	村上 貴亮 倉敷古城池高	佐々木 詩恩 玉島高		4-4
1位	59コート	63	30	藤本 知得 NEXT	西江 悠貴 倉敷工業高	畑野 泰利 笠岡高	福田 康貴 倉敷天城高		2-15	
				31	遠藤 涼太 T. Cマルカワ	佐藤 健太 岡山東商業高	松枝 佑記 岡山操山高	宗近 航汰 興陽高		3-8
1位	60コート	64	32	植松 大夢 興陽高	岡田 一哲 山陽卓親	山本 陸央 金光学園高	高井 晴仁 岡山理大附属高		1-2	
				33	檜垣 太耀 水島工業高	土井 信男 津山倶楽部	地崎 勇太郎 岡山商大附属高	畑本 航志 玉島高		2-16
1位	65	34	松山 満 Y. Y. LINK	田中 涼太 総社南高	岩崎 匠矢 玉野光南高	山本 京吾 岡山朝日高	吉田 仁 岡山操山高			

# 一般女子

トーナメント	コート	リーグ	a	b	c	d	e		
4 位 3 回 コ ー ト	3 2 1 位 位 位	40	1	清水 真梨 岡山東商業高	島田 歩実 笠岡高	三宅 澄香 玉野光南高	片山 七海 玉野高	2-1	3-1
			2	森岡 千和 岡山商大附属高	小野 真由美 総社南高	富山 晴菜 玉島高	吉岡 有菜 岡山一宮高		
		41	3	宮城 佳菜子 岡山操山高	岡田 侑奈 岡山東商業高	工藤 知与 興陽高	松田 祐佳 玉野高	1-2	
			4	山口 菜冴美 岡山東商業高	長尾 優花 岡山一宮高	林 咲葉 玉島高	藤原 陽子 玉野高		
		42	5	加茂 裕美子 倉田クラブ	須方 香月 岡山白陵高	森 更紗 総社南高	三ツ 穂乃夏 倉敷天城高	2-2	
		43	6	藤原 美月 倉敷天城高	楨枝 歩美 総社南高	平松 彩華 岡山東商業高	那須 瑞希 笠岡高	浅野 美紀子 岡山操山高	
	3 2 1 位 位 位	44	7	西江 彩葵 岡山東商業高	丸川 彩華 岡山商大附属高	伊木原 妃菜 岡山一宮高	妹山 詩織 笠岡高	吉田 莉緒 岡山操山高	2-3
			8	丸川 栞奈 T.Cマルカワ	渡邊 美晴 岡山一宮高	野崎 愛海 岡山東商業高	松尾 菜津実 倉敷天城高	1-3	
		45	9	萩原 優里菜 清心女子高	大橋 優花 総社南高	三宅 葉月 玉島高	杉本 陽代里 玉野高	3-2	
			10	久米井 万奈 岡山操山高	田村 文枝 玉島商高	藤井 愛華 笠岡高	高木 沙緒梨 岡山一宮高	1-4	
		46	11	西田 妃花 岡山東商業高	藤澤 優香 興陽高	前田 星奈 玉野高	松田 菜摘 総社南高	2-4	
			47	12	礪山 綾嶺 team SMASH	坪口 彩音 岡山東商業高	大賀 有留 玉野光南高	井上 風花 総社南高	中藤 有希 玉島高

3人試合順：①b-c(a), ②a-c(b), ③a-b(c)

4人試合順：①b-c(a), ②a-d(b), ③b-d(c), ④a-c(d), ⑤c-d(b), ⑥a-b(d)

5人試合順：①b-e(a), ②c-d(b), ③a-e(c), ④b-c(d), ⑤a-d(e)

⑥c-e(b), ⑦a-c(e), ⑧b-d(c), ⑨a-b(d), ⑩d-e(a)

はトーナメント1試合目の最初の審判の選手。2試合目からは敗者審判。

## シニアベテラン男子

コート	リーグ	a	b	c	d
27①	1	枝広 一志 関西クラブ	水野 大一 やつなみクラブ	森安 弘之 吉備卓心会	入江 忠明 三菱自動車
27②	2	山崎 桂司 岡山親卓会	木山 健一 玉野クラブ	藤井 隆文 PING-PONG矢掛	桑原 哲也 新芳クラブ
28①	3	久戸瀬 隆之 教友会	渡邊 真也 岡山親卓会	福井 秀晃 三菱自動車	犬飼 茂樹 ユース・リゲイン
28②	4	加藤 慎一 岡山親卓会	竹房 忠雄 卓星会	岡田 伸二 PING-PONG矢掛	三上 貴史 OKT
29①	5	浜瀬 充弘 岡山親卓会	土生 泰弘 笠岡卓球ク	川寄 友和 倉田クラブ	吉松 慎治 ユース・リゲイン
29②	6	小川 秀樹 水島クラブ	立花 尚人 倉田クラブ	羽場 誠 関西クラブ	増田 正俊 玉野クラブ
30①	7	小林 純一 関西クラブ	石川 彰彦 岡山親卓会	村上 雅之 化繊ノズル	山野 義信 教友会
30②	8	山脇 和彦 玉野クラブ	山野井 一喜 岡山親卓会	野崎 雄一 教友会	

※30コートは 4人リーグ2試合のあと3人リーグ1試合の順番で交互に行う。

## ベテラン男子

コート	リーグ	a	b	c	d
35	1	横山 彰 倉敷化工	岡 真樹雄 ユース・リゲイン	児子 修二 team SMASH	出川 祝雄 PING-PONG矢掛
	2	横山 正 倉田クラブ	牧野 修 吉備卓心会	新開 健一 ユース・リゲイン	藤原 昌彦 横井卓球ク
36	3	神田 弘 水島クラブ	小森 康夫 ユース・リゲイン	山室 芳行 PING-PONG矢掛	石原 勝己 倉敷卓友会
	4	西家 功 team SMASH	相原 親司 ままかりクラブ	中田 孝博 エイトウェーブ	信岡 秀行 岡山親卓会
37	5	定森 琢磨 ままかりクラブ	石野 鉄児 ユース・リゲイン	三佐和 芳郎 P愛P	磯谷 辰夫 Y.Y LINK
	6	桐野 博史 倉敷化工	田尻 俊彦 PING-PONG矢掛	難波 宏典 横井卓球ク	元宗 三好 team SMASH
38	7	山崎 幸博 P愛P	荻野 穰治 ユース・リゲイン	乙倉 文典 岡山親卓会	桐山 朗 横井卓球ク
	8	道仙 益幸 岡山ベテラン会	岡部 光夫 水島クラブ	羽賀 正弘 ユース・リゲイン	谷井 由明 PING-PONG矢掛
39	9	山根 紳護 ユース・リゲイン	新宮 義久 やつなみクラブ	岡本 敬 卓星会	南 敏雄 ゼロ・クラブ

## シニアベテラン女子

コート	リーグ	a	b	c	d	e
31	1	横山 雪美 ユース・リゲイン	大西 早苗 山陽クラブ	柴倉 さなえ めだかクラブ	下村 しずか 安井クラブ	藤井 美雪 岡山中央
32	2	中島 優子 山陽クラブ	田中 芙貴子 めだかクラブ	小西 真弓 倉敷卓友会	藤森 洋子 ゼロ・クラブ	

## ベテラン女子

コート	リーグ	a	b	c	d	e
33	1	右手 寿満子 津山倶楽部	西林 道枝 倉敷庄クラブ	国府 由美子 倉敷卓友会	石井 綾女 ゼロ・クラブ	難波 幸江 ゼロ・クラブ
34	2	羽賀 繁子 ユース・リゲイン	西倉 圭子 倉敷庄クラブ	川本 文子 山陽クラブ	佐藤 克子 ゼロ・クラブ	平田 祐子 萩原卓球教室

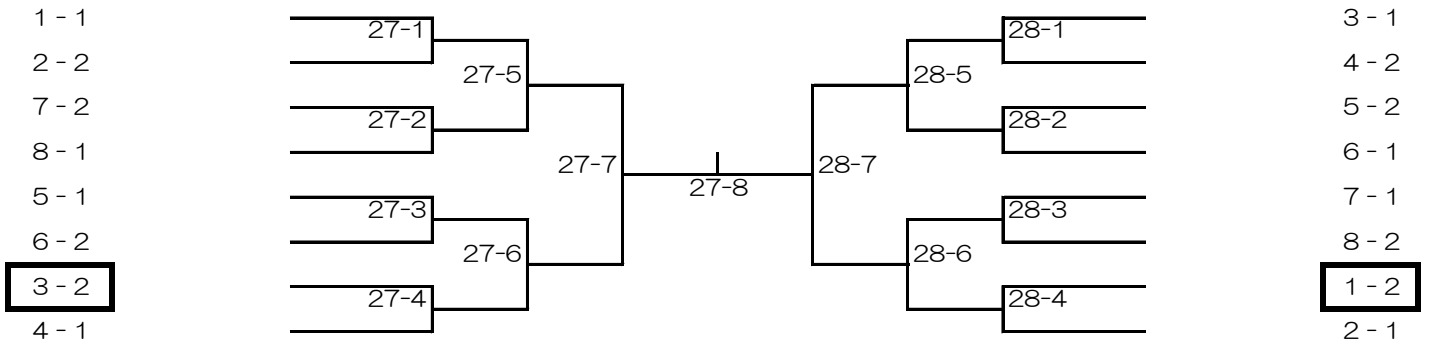
3人試合順：①b-c(a), ②a-c(b), ③a-b(c)

4人試合順：①b-c(a), ②a-d(b), ③b-d(c), ④a-c(d), ⑤c-d(b), ⑥a-b(d)

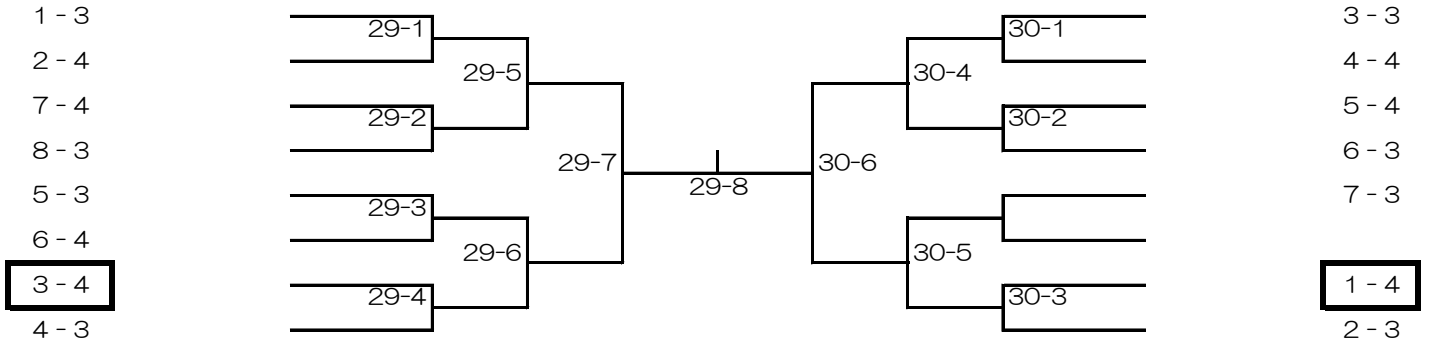
5人試合順：①b-e(a), ②c-d(b), ③a-e(c), ④b-c(d), ⑤a-d(e)

⑥c-e(b), ⑦a-c(e), ⑧b-d(c), ⑨a-b(d), ⑩d-e(a)

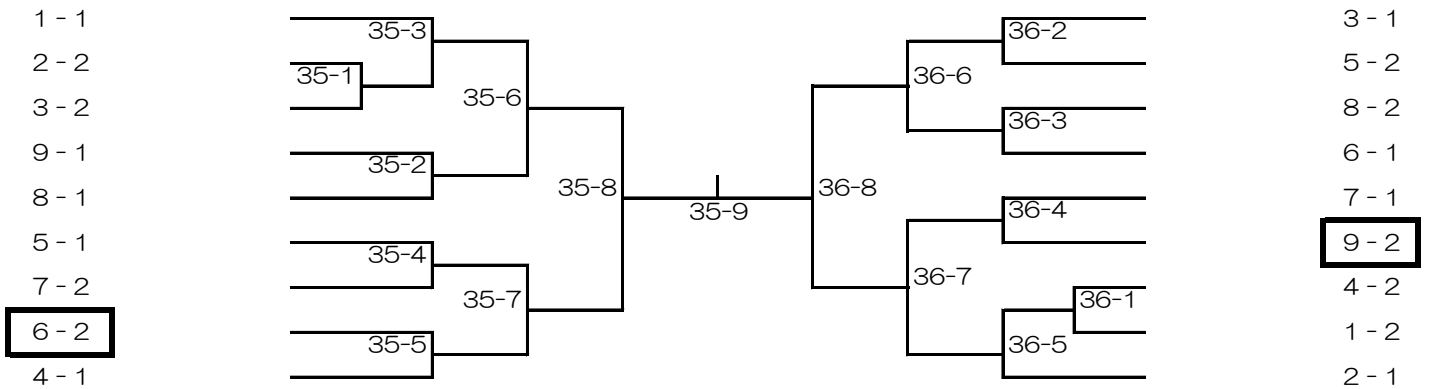
シニアベテラン男子 (上位・5ゲームマッチ)



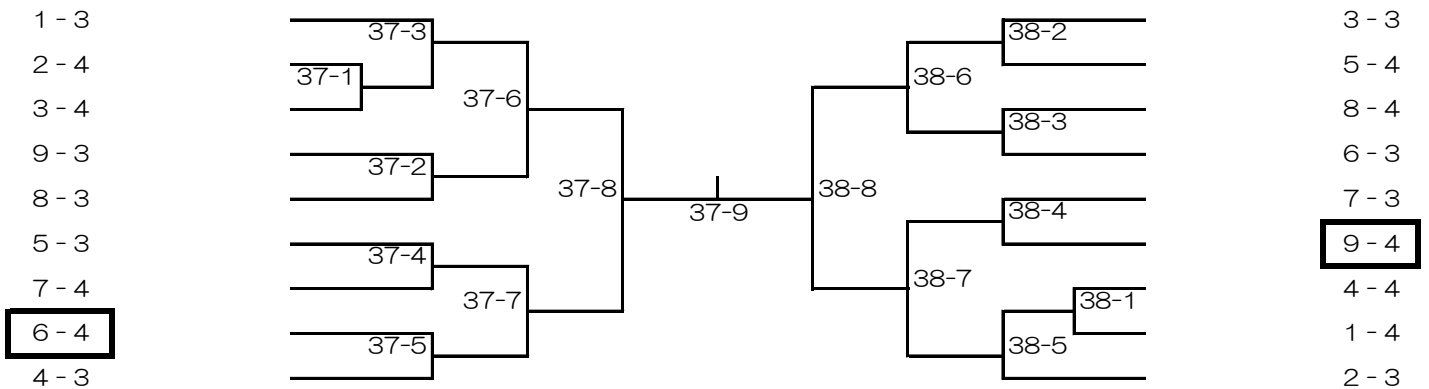
シニアベテラン男子 (下位・3ゲームマッチ)



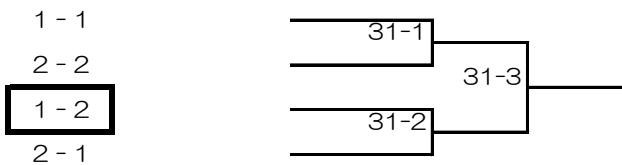
ベテラン男子 (上位・5ゲームマッチ)



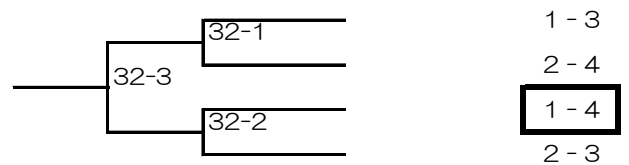
ベテラン男子 (下位・3ゲームマッチ)



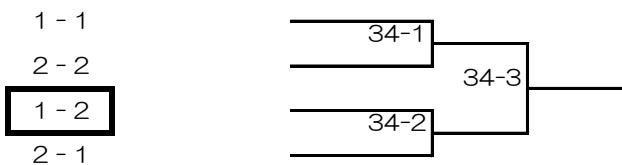
シニアベテラン女子 (上位・5ゲームマッチ)



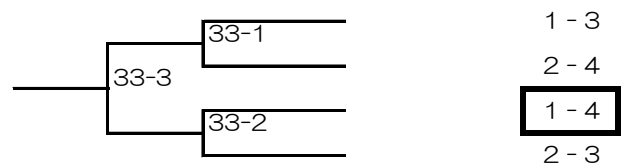
シニアベテラン女子 (下位・3ゲームマッチ)



ベテラン女子 (上位・5ゲームマッチ)



ベテラン女子 (下位・3ゲームマッチ)



## ホープス男子シングルス

コートNo	組	a	b	c	d
4-①	1	田畑 雄飛 T. C マルカワ	黒崎 奏 操南スポ少	林 慧 高島スポ少	橋本 陽翔 ピンポン津山
4-②	2	木村 友哉 瀬戸内スポ少	安部 一之助 ねや卓球クラブ	畑山 翔陽羽 平井スポ少	野口 千太 TS平松
5-①	3	丸川 智弘 T. C マルカワ	水島 海誓 ピンポン津山	朴 健太 湯原TTC	有馬 彰飛 平井スポ少
5-②	4	由本 琉惺 ねや卓球クラブ	安藤 翼 ななく	逸見 修雅 金光TC	安倍 翼 高島スポ少
6-①	5	岸本 漣斗 サンフラワー	和泉 慶蒔 D. ドゥリーム	小室 碧矢 ねや卓球クラブ	近藤 優介 操南スポ少
6-②	6	小郷 颯佑 サンフラワー	榎木 颯太 操南スポ少	小山 諒豪 乙島TC	重本 朝日 湯原TTC
7-①	7	金光 凌佑 T. C マルカワ	福井 海斗 乙島TC	大島 康生 新芳クラブ	板野 知紘 ねや卓球クラブ
7-②	8	中山 颯 瀬戸内スポ少	武末 昊生 ねや卓球クラブ	田邊 友佑 MIX	益富 一輝 乙島TC
8-①	9	松本 泰知 TF とみやま	上口 裕誠 操南スポ少	中尾 晴翔 ねや卓球クラブ	田尻 楽 新芳クラブ
8-②	10	宮脇 爽多 新見スポ少	白神 巧志朗 安井クラブ	水野 羽琉 YY LINK	角田 航大 MIX
9-①	11	上田 和寿 TS平松	三宅 慶太 ななく	萱野 晃成 新芳クラブ	川崎 天麻 操南スポ少
9-②	12	櫛田 拓海 T. C マルカワ	福本 暁洋 ピンポン津山	上田 奨希 TF とみやま	小向 佑汰 新芳クラブ
10-①	13	川上 太生 TS平松	近藤 智也 安井クラブ	加瀬 日向 MIX	松本 晴幸 D. ドゥリーム
11-①	14	廣野 晶紀 瀬戸内スポ少	藤村 瑠希 D. ドゥリーム	若林 治希 TS平松	福田 純太 ねや卓球クラブ
12-①	15	鎌田 瑛人 D. ドゥリーム	藤田 松ノ助 YY LINK	八藤 達也 TF とみやま	\
12-②	16	武鎗 洋輝 TS平松	三宅 陸矢 ねや卓球クラブ	守分 和陽 乙島TC	

試合順(4人): a-d, b-c, a-c, b-d, a-b, c-d

審判⇒

b a d c d a

試合順(3人): a-c, b-c, a-b

審判⇒ 余り選手

## カブ男子シングルス

コートNo	組	a	b	c	d
13-①	1	大西 瑛心 T. C マルカワ	安藤 諒 ななく	北村 知治 操南スポ少	矢谷 優仁 大元スポ少
13-②	2	月森 光紀 TF とみやま	野崎 優翔 大森クラブ	橋本 響 大元スポ少	上口 諄也 操南スポ少
14-①	3	上田 晃大 TS平松	森山 大暉 T. C マルカワ	太田 悠貴 ねや卓球クラブ	渡邊 聡哉 高島スポ少
14-②	4	桐野 滉大 サンフラワー	二森 雷 D. ドゥリーム	小川 陽万 操明卓球	黒田 健心 笠岡卓球クラブ
15-①	5	丸山 力太 ゼロ・クラブ	高垣 蓮 D. ドゥリーム	本所 優希 TEAM-SHIKATA	青江 啓夢 YY LINK
15-②	6	亀川 梗平 ピンポン備前	坂下 大翔 ゼロ・クラブ	太田 航貴 ねや卓球クラブ	國寄 隼矢 大元スポ少

試合順(4人): a-d, b-c, a-c, b-d, a-b, c-d

審判⇒

b a d c d a

## バンビ男子シングルス

※役員審判は行いません。選手または保護者等で審判をお願いします。

コートNo	組	a	b	c	d
1-①	1	高森 健太 T. C マルカワ	喜多 史翔 高島スポ少	黒田 大凱 TS平松	松嶋 佑空 TF とみやま
2-①	2	青井 優空 ねや卓球クラブ	横見 亮星 ゼロ・クラブ	筒井 凜太郎 新見スポ少	多久間 洸星 T. C マルカワ
3-①	3	松山 侑聖 T. C マルカワ	黒川 拓生 ねや卓球クラブ	赤尾 征一郎 TF とみやま	林 翔真 TS平松
1-②	4	吉村 謙吾 ねや卓球クラブ	大西 健生 T. C マルカワ	景山 知勇 操明卓球	\
2-②	5	岡村 尚弥 ピンポン備前	多曾田 颯介 TS平松	岡 初翔 T. C マルカワ	

試合順(4人): a-d, b-c, a-c, b-d, a-b, c-d

審判⇒

b a d c d a

試合順(3人): a-c, b-c, a-b

審判⇒ 余り選手





## ホープス女子シングルス

コートNo	組	a	b	c	d
16-①	1	渡辺 紗也子 TEAM-SHIKATA	仁枝 梨夢 瀬戸内スポ少	延山 紗月 高島スポ少	矢谷 優羽 大元スポ少
16-②	2	西川 結 TEAM-SHIKATA	李 雅真 平井スポ少	竹原 愛那 TS平松	小原 未旺 ねや卓球クラブ
17-①	3	近藤 亜海 T. C マルカワ	難波 志乃 大森クラブ	梶原 帆香 大元スポ少	萩原 知穂 高島スポ少
17-②	4	大西 梨央 新見スポ少	岡本 菜愛 TS平松	村上 凜音 ねや卓球クラブ	猿渡 心美 高島スポ少
18-①	5	竹本 薫乃 TEAM-SHIKATA	森本 和子 ななく	北村 彩花 操南スポ少	三宅 絢音 ねや卓球クラブ
18-②	6	竹端 真桜 大森クラブ	中山 彩 瀬戸内スポ少	多曾田 あゆむ 湯原TTC	岡田 采華 TS平松
19-①	7	山本 理香 大森クラブ	黒田 歩愛 笠岡卓球クラブ	佐藤 陽菜子 新芳クラブ	國中 里桜 新見スポ少
19-②	8	坂本 侑碧菜 TS平松	川上 夏果 TEAM-SHIKATA	岡村紗来 D. ドゥリーム	葛原 奈々 大元スポ少
20-①	9	月森 美空 TF とみやま	伊藤 映月 乙島TC	加瀬 小夏 MIX	津田 香奈 TS平松

試合順(4人): a-d, b-c, a-c, b-d, a-b, c-d

審判⇒ b a d c d a

## カブ女子シングルス

コートNo	組	a	b	c	d
23-①	1	小橋 萌加 T. C マルカワ	藤枝 南 TS平松	小川 遥加 操明卓球	財部 紗英 操南スポ少
23-②	2	磯貝 夏帆 TF とみやま	清水 梨央 T. C マルカワ	横山 愛生 平井スポ少	曾我 春乃 大元スポ少
24-①	3	中川 弥宥 新見スポ少	馬場 羽音 TF とみやま	藤原 奈生 T. C マルカワ	采女 恵美 操明卓球
24-②	4	西尾 愛望 笠岡卓球クラブ	景山 結月 T. C マルカワ	難波 美帆 高島スポ少	三澤 楓花 大元スポ少
25-①	5	青井 里穂 ねや卓球クラブ	榎木 香桃 操南スポ少	大友 麻優子 ゼロ・クラブ	田中 想貴 TF とみやま
25-②	6	高取 まい TEAM-SHIKATA	宮脇 咲奈 新見スポ少	村上 ゆう ななく	近藤 彩和 操南スポ少
26-①	7	柴田 悠未 T. C マルカワ	岡村 美咲 ピンポン備前	西谷 万葉 大元スポ少	加藤 千織 ねや卓球クラブ
26-②	8	角野 実優 ピンポン津山	長谷川 楽 ねや卓球クラブ	大森 玲愛 TF とみやま	横山 凜心 平井スポ少

試合順(4人): a-d, b-c, a-c, b-d, a-b, c-d

審判⇒ b a d c d a

## バンビ女子シングルス

※役員審判は行いません。選手または保護者等で審判をお願いします。

コートNo	組	a	b	c	d
21-①	1	二森 風羽 D. ドゥリーム	高杉 真妃 大森クラブ	國寄 葉央 大元スポ少	小谷 優理子 MIX
21-②	2	多久間 愛惟 T. C マルカワ	黒田 望心 笠岡卓球クラブ	景山 心琴 操明卓球	
22-①	3	浜 奈果 新芳クラブ	野崎 音羽 大森クラブ	安部 まとい ねや卓球クラブ	
22-②	4	面手 一花 T. C マルカワ	柘屋 楓 ねや卓球クラブ	角田 愛依 MIX	

試合順(4人): a-d, b-c, a-c, b-d, a-b, c-d

審判⇒ b a d c d a

試合順(3人): a-c, b-c, a-b

審判⇒ 余り選手



# 栄光のあと①

	一般男子	一般女子	シニアベテラン	ベテラン	セミシニア	シニア	中学男子	中学女子	小学男子	小学女子	小学男団体	小学女団体
第1回	萩原健一郎 (教友会)	萩原 恵子 (山陽クラブ)	石原 勝己 (倉敷卓友会)		小枝 陽子 (両備フレンド)		池田 芳文 (新庄中)	遠藤 光恵 (就実中)				
第2回	新谷 泰男 (両備フレンド)	田中 順子 (山陽女子高)	新宮 義久 (東京製鉄)		新谷 素子 (両備フレンド)		藤原 弘治 (光南台中)	佐々木万里子 (山陽女子中)				
第3回	新谷 泰男 (両備フレンド)	小野ひとみ (就実高)	新宮 義久 (東京製鉄)		高橋 邦子 (山陽クラブ)		道広 直行 (玉島西中)	名和由紀子 (名和クラブ)				
第4回	新谷 泰男 (両備フレンド)	小野ひとみ (就実高)	大島 唯志 (岡山親卓会)		高橋 邦子 (山陽クラブ)		石山 裕晃 (芳田中)	渡辺 容子 (山陽女子中)				
第5回	柏 幸浩 (教友会)	前田 英里 (山陽女子高)	新宮 義久 (東京製鉄)		森谷 君子 (坪井工業)		葛原 孝志 (津山西中)	坂田美由紀 (山陽女子中)				
第6回	萩原 卓己 (教友会)	道広 友子 (就実高)	大島 唯志 (岡山親卓会)		犬飼 弘子 (就実クラブ)		新宮 政英 (倉敷福田中)	高草 由紀 (山陽女子中)				
第7回	柏 幸浩 (教友会)	富岡 房恵 (就実高)	道広 正 (岡山青卓会)		森谷 君子 (坪井工業)		石山 義浩 (岡山親卓会)	高草 由紀 (山陽女子中)				
第8回	柏 幸浩 (教友会)	片岡 範江 (山陽女子高)	新宮 義久 (東京製鉄)		森谷 君子 (倉敷卓友会)		石山 義浩 (岡山親卓会)	藤原与志子 (山陽女子中)				
第9回	萩原 卓己 (教友会)	高草 由紀 (山陽女子高)	新谷 泰男 (岡山親卓会)		古田 泉 (リバーレディス)		大森 隆弘 (大森クラブ)	湯浅 智子 (山陽女子中)				
第10回	萩原 卓己 (教友会)	高草 由紀 (山陽女子高)	新谷 泰男 (岡山親卓会)		高橋 邦子 (山陽クラブ)		大森 隆弘 (大森クラブ)	中村有紀子 (就実中)				
第11回	枝広 一志 (関西OB)	森川 千絵 (山陽女子高)	笠井 賢二 (関西OB)		高橋 邦子 (山陽クラブ)		湯浅 裕之 (タック)	石橋 典子 (山陽女子中)	門野 明次 (新芳クラブ)	国田 佳奈 (大森クラブ)	新芳クラブ	大森クラブ
第12回	萩原 卓己 (教友会)	藤原与志子 (山陽女子高)	難波 良之 (岡山親卓会)		高橋 邦子 (山陽クラブ)		湯浅 裕之 (タック)	田中 康子 (就実中)	白神 宏佑 (大森クラブ)	難波ひとみ (大森クラブ)	大森クラブ	南方JSC
第13回	萩原 卓己 (教友会)	森川 千絵 (山陽女子高)	新宮 義久 (東京製鉄)		横山 雪美 (倉敷化工)	加納 静子 (ひまわり)	門野 明次 (芳田中)	難波ひとみ (山陽女子中)	白神 俊佑 (大森クラブ)	羽賀 恵美 (安井クラブ)	大森クラブ	安井クラブ
第14回	萩原 卓己 (教友会)	白石 裕子 (山陽女子高)	小橋 金吾 (玉野クラブ)		森谷 君子 (倉敷化工)	加納 静子 (ひまわり)	羽賀慎一郎 (安井クラブ)	井口 恵里 (就実中)	白神 俊佑 (フジ屋クラブ)	羽賀 恵美 (安井クラブ)	大森クラブ	安井クラブ
第15回	萩原 卓己 (教友会)	石橋 典子 (山陽女子高)	黒川 昇 (教友会)	本池 立 (岡山親卓会)	横山 雪美 (倉敷化工)	加納 静子 (ひまわり)	工藤 拓也 (大森クラブ)	井口 恵里 (就実中)	白神 俊佑 (フジ屋クラブ)	羽賀 恵美 (K. C. T)	フジ屋クラブ	K. C. T
第16回	青井 慎吾 (光南クラブ)	藤井 聖子 (就実高)	横山 彰 (倉敷化工)	本池 立 (岡山親卓会)	横山 雪美 (倉敷化工)	長戸 幸子 (岡山ベテラン)	白神 俊佑 (フジ屋クラブ)	東野 茜 (山陽女子中)	横山 友一 (K. C. T)	物部 南砂 (K. C. T)	安井クラブ	津山倶楽部Jr
第17回	白神 宏佑 (関西高)	平田 知代 (山陽女子中)	黒川 昇 (教友会)	本池 立 (岡山親卓会)	古田 泉 (リバーレディス)	長戸 幸子 (岡山ベテラン)	坂本 直也 (フジ屋クラブ)	大畑 初美 (就実中)	横山 友一 (K. C. T)	定国 美奈 (安井クラブ)	安井クラブ	桃太郎卓球ク
第18回	白神 俊佑 (フジ屋クラブ)	江尻由佳子 (就実高)	横山 彰 (倉敷化工)	青木 壮 (岡山親卓会)	山脇万里子 (安井クラブ)	村木 宏子 (倉敷卓友会)	横山 友一 (倉敷卓友会)	岡本真由子 (就実中)	郡山 大河 (桃太郎卓球)	清水 愛 (津山倶楽部Jr)	ピンポン備前	フジ屋クラブ
第19回	横山 友一 (倉敷卓友会)	江尻由佳子 (就実高)	横山 彰 (倉敷化工)	竹原 稔雅 (卓酔会)	上原 明恵 (ユースリゲイン)	長戸 幸子 (岡山ベテラン)	横山 友一 (倉敷卓友会)	郡山 亜美 (山陽女子中)	石野 淳 (ピンポン備前)	坂本 夕佳 (フジ屋クラブ)	ピンポン備前	フジ屋クラブ
第20回	白神 俊佑 (関西高)	郡山 亜美 (山陽女子中)	横山 彰 (倉敷化工)	竹原 稔雅 (卓酔会)	上原 明恵 (ユースリゲイン)	長戸 幸子 (岡山ベテラン)	浅沼 慎也 (大森クラブ)	宇土 弘恵 (就実中)	石野 淳 (ピンポン備前)	田代 早紀 (七区スポ少)	ピンポン備前	ピンポン備前
第21回	唐 興賀 (関西高)	岡本真由子 (就実高)	高田 浩一 (岡山卓愛会)	竹原 稔雅 (卓酔会)	岡 千与美 (ユースリゲイン)	犬飼 弘子 (なでしこ会)	粕井 謙 (フジ屋クラブ)	須磨 睦 (就実中)	田淵 拓也 (フジ屋クラブ)	定国 莉衣 (ピンポン備前)	ピンポン備前	ピンポン備前
第22回	浅沼 慎也 (玉野光南高)	井上 稀世 (山陽女子中)	萩原 卓己 (教友会)	小橋 金吾 (玉野クラブ)	上原 明恵 (ユースリゲイン)	犬飼 弘子 (なでしこ会)	西森 大輔 (大森クラブ)	田代 早紀 (山陽女子中)	田代 周大 (ななくスポ少)	定国 莉衣 (ピンポン備前)	ななくスポ少	ピンポン備前
第23回	田代 祐大 (玉野光南高)	田村 望 (就実高)	高田 浩一 (岡山卓愛会)	小橋 金吾 (玉野クラブ)	上原 明恵 (ユースリゲイン)	村上 麻致子 (岡山ベテラン)	田淵 拓也 (フジ屋クラブ)	荻原佳代 (就実中)	川野 智央 (ピンポン備前)	成本 綾海 (安井クラブ)	ななくスポ少A	津山倶楽部Jr
第24回	田代 祐大 (玉野光南高)	郝 思萌 (岡山商大附高)	横山 彰 (倉敷化工)	竹原 稔雅 (卓酔会)	上原 明恵 (ユースリゲイン)	磯谷 千代子 (ピンポン備前)	川上 惇司 (やつなみクラブ)	定国 莉衣 (就実中)	寺坂 大輝 (T.Cマルカワ)	成本 綾海 (安井クラブ)	T.Cマルカワ	ぼっけえ組A
第25回	夏 継偉 (関西高)	王 美婷 (岡山商大附高)	川口 健治 (三菱自動車)	平松 正 (教友会)	横山 雪美 (ユースリゲイン)	遠藤ミサコ (モンキーズ)	寺坂 大輝 (T.Cマルカワ)	遠部 倫子 (新芳クラブ)	郡山 北斗 (桃太郎卓球ク)	清水 彩加 (津山倶楽部Jr)	桃太郎卓球クラブ	ぼっけえ組

## 栄光のあと②

	一般男子	一般女子	シニアベテラン	ベテラン	セミシニア	シニア	中学男子	中学女子	ホープス男子	ホープス女子	カブ男子	カブ女子	バンビ男子	バンビ女子
第26回	田代 周大 (倉敷工業高)	王 美婷 (岡山商大附高)	川口 健治 (三菱自動車)	新宮 義久 (卓酔会)	上原 明恵 (ユース・リゲイン)	沖山美佐子 (ピンポン備前)	寺坂 大輝 (T.Cマルカワ)	相原なつみ (就実中)	山本 竜也 (安井クラブ)	中畑 夏海 (ぼっけえ組)	松浦 久信 (大森クラブ)	木村 光歩 (T.Cマルカワ)	藤原 尚人 (六番クラブ)	郡山 七海 (桃太郎卓球ク)
第27回	趙 昕旭 (関西高)	安達 るみ (山陽女子高)	小林 純一 (関西クラブ)	平松 正 (教会)	上原 明恵 (ユース・リゲイン)	横山 雪美 (ユース・リゲイン)	浜田 大樹 (操南クラブ)	清水 彩加 (就実中)	上野 亨樹 (T.Cマルカワ)	中西 麻友 (ピンポン備前)	坂本新之介 (大森クラブ)	木村 光歩 (T.Cマルカワ)	藤原 尚人 (六番クラブ)	寺坂 美優 (T.Cマルカワ)
第28回	趙 昕旭 (関西高)	遠部 倫子 (山陽女子高)	小林 純一 (関西クラブ)	新宮 義久 (卓酔会)	上原 明恵 (ユース・リゲイン)	岡 千与美 (ユース・リゲイン)	梅崎 光明 (ななくスポ少)	内山 美紅 (就実中)	金光 航平 (T.Cマルカワ)	木村 光歩 (瀬戸内スポ少)	柏 竹琉 (T.Cマルカワ)	櫛田 華奈 (金光スポ少)	中川 泰雅 (新見スポ少)	川本 茉乃花 (T.Cマルカワ)
第29回	小山 裕司 (TEAM押忍)	切石 沙織 (山陽女子中)	枝広 一志 (関西クラブ)	平松 正 (教会)	上原 明恵 (ユース・リゲイン)	横山 雪美 (ユース・リゲイン)	梅崎 光明 (ななくスポ少)	清水 百合 (就実中)	萩原 卓樹 (ななくスポ少)	木村 光歩 (瀬戸内スポ少)	藤原 尚人 (六番クラブ)	藤原 美月 (D.ドゥリーム)	中川 泰雅 (新見スポ少)	山脇 ゆき (平井スポ少)
	一般男子	一般女子	シニアベテラン男子	ベテラン男子	シニアベテラン女子	ベテラン女子	中学男子	中学女子	ホープス男子	ホープス女子	カブ男子	カブ女子	バンビ男子	バンビ女子
第30回	曾 国釗 (関西高校)	中畑 夏海 (山陽女子高)	道広 直行 (関西クラブ)	岡部 光夫 (水島クラブ)	上原 明恵 (ユース・リゲイン)	沖山 美佐子 (P愛P)	柏 友貴 (T.Cマルカワ)	清水 百合 (就実中)	柏 竹琉 (T.Cマルカワ)	寺坂 美優 (T.Cマルカワ)	中川 泰雅 (新見スポ少)	川本 茉乃花 (T.Cマルカワ)	濱野 大輔 (TFとみやま)	山脇 ゆき (team SMASH)
第31回	郡山 北斗 (関西高校)	木村 光歩 (山陽女子中)	枝広 一志 (関西クラブ)	岡部 光夫 (水島クラブ)	上原 明恵 (ユース・リゲイン)	沖山 美佐子 (P愛P)	松浦 裕 (ねや卓球クラブ)	木村 光歩 (山陽女子中)	山川 達也 (ねや卓球クラブ)	川本 茉乃花 (T.Cマルカワ)	中川 泰雅 (新見スポ少)	枝広 愛 (サンフラワー)	横部 叶愛 (ねや卓球クラブ)	岡田 実弓 (ユース・リゲイン)
第32回	梅崎 光明 (倉敷工業高校)	奥下 茜里 (就実高校)	枝広 一志 (関西クラブ)	岡部 光夫 (水島クラブ)	斉藤 友子 (みっち〜ず)	沖山 美佐子 (P愛P)	藤原 尚人 (旭東中)	鶴岡 菜月 (就実中)	内田 真奨 (T.Cマルカワ)	川本 茉乃花 (T.Cマルカワ)	斉藤 秀太 (みっち〜ず)	青井 さくら (ねや卓球クラブ)	木村 友哉 (瀬戸内スポ少)	萩原 怜奈 (安井クラブ)
第33回	梅崎 光明 (倉敷工業高校)	枝松 亜実 (山陽女子高)	枝広 一志 (関西クラブ)	神田 弘 (水島クラブ)	中島 優子 (山陽クラブ)	的場 次子 (岡山卓球・ベテラン会)	金光 将希 (T.Cマルカワ)	川本 茉乃花 (山陽女子中)	道広 晴貴 (ねや卓球クラブ)	枝廣 愛 (サンフラワー)	横部 叶愛 (ねや卓球クラブ)	岸本 芽美 (サンフラワー)	木村 友哉 (瀬戸内スポ少)	萩原 怜奈 (安井クラブ)
第34回	田代 周大 (VOICE)	秋山 悠香 (山陽女子高)	枝広 一志 (関西クラブ)	高橋 誠 (PING-PONG矢掛)	中島 優子 (山陽クラブ)	沖山 美佐子 (P愛P)	中田 泰成 (T.Cマルカワ)	末貞 陽和 (山陽女子中)	濱野 大輔 (TFとみやま)	内田 実佑 (T.Cマルカワ)	木村 友哉 (瀬戸内スポ少)	萩原 怜奈 (安井クラブ)	月森 光紀 (TFとみやま)	藤井 想乃 (T.Cマルカワ)
第35回	柏 友貴 (関西高校)	真鍋 雅 (山陽女子高)	枝広 一志 (関西クラブ)	横山 彰 (倉敷化工)	横山 雪美 (ユース・リゲイン)	右手寿満子 (津山倶楽部)	田口 義仁 (中道中)	渡辺 衣葉子 (ねや卓球クラブ)	田畑 雄飛 (T.Cマルカワ)	岡田 実弓 (サンフラワー)	木村 友哉 (瀬戸内スポ少)	面手 凜 (T.Cマルカワ)	高森 健太 (T.Cマルカワ)	磯貝 夏帆 (TFとみやま)

# ジップアリーナ岡山 配置図

