

第 44 回

岡山県団体総合卓球選手権大会

と き 平成31年3月17日

と ころ ジップアリーナ岡山

主 催 岡 山 県 卓 球 協 会

共 催 岡 山 県 高 体 連 卓 球 部

競技上の注意

1. ルールについて

- ・ 現行の日本卓球ルールを適用します。ただし、タイムアウト制は採用しません。

2. 試合方式について

- ・ 全試合11本5ゲームスマッチで行います。また、3点先取法により勝敗を決定します。（予選3チームの場合は5番まで試合を行います）
- ・ 試合順序はシングルスを先に行い、5番目にダブルスを行います。
- ・ シングルスの1、2番に出た選手でダブルスを組むことは出来ません。

3. 服装について

団体戦メンバーは同一のユニフォームとします。なお、ユニフォームが同一でない場合は審判長の許可を得てください。

4. 順位別トーナメントについて

予選リーグの結果により各順位別のトーナメントを行います。

進行上の連絡

1. 試合順序及びコート割について

試合順序及びコート割はプログラムに掲載していますので確認して下さい。なお、コート等の変更もありますので放送には注意して下さい。

2. 審判について

試合は相互審判とします。決勝トーナメントは進行状況により審判をお願いすることがあります。

3. 予選リーグ責任者について

予選リーグの責任者は、リーグの先頭のチームとします。

4. 試合結果について

予選リーグの試合結果は台に配布するリーグ表に記入して下さい。3つ巴等もありますのでゲーム数まで記入するようにして下さい。試合の結果は毎回勝ったチームが持ってきてください。予選リーグ終了後は、予選リーグ責任者が予選リーグ表を持って報告に来て下さい。

会場使用上の注意

1. 下履き上履きの区別について

下履き上履きの区別を必ずするようにして下さい。状況によっては体育館が使用不可となる場合がありますので必ず守るようにして下さい。

2. 貴重品について

貴重品は各自で管理するようにして下さい。

3. ゴミについて

自分のゴミは各自で持ち帰るようにして下さい。

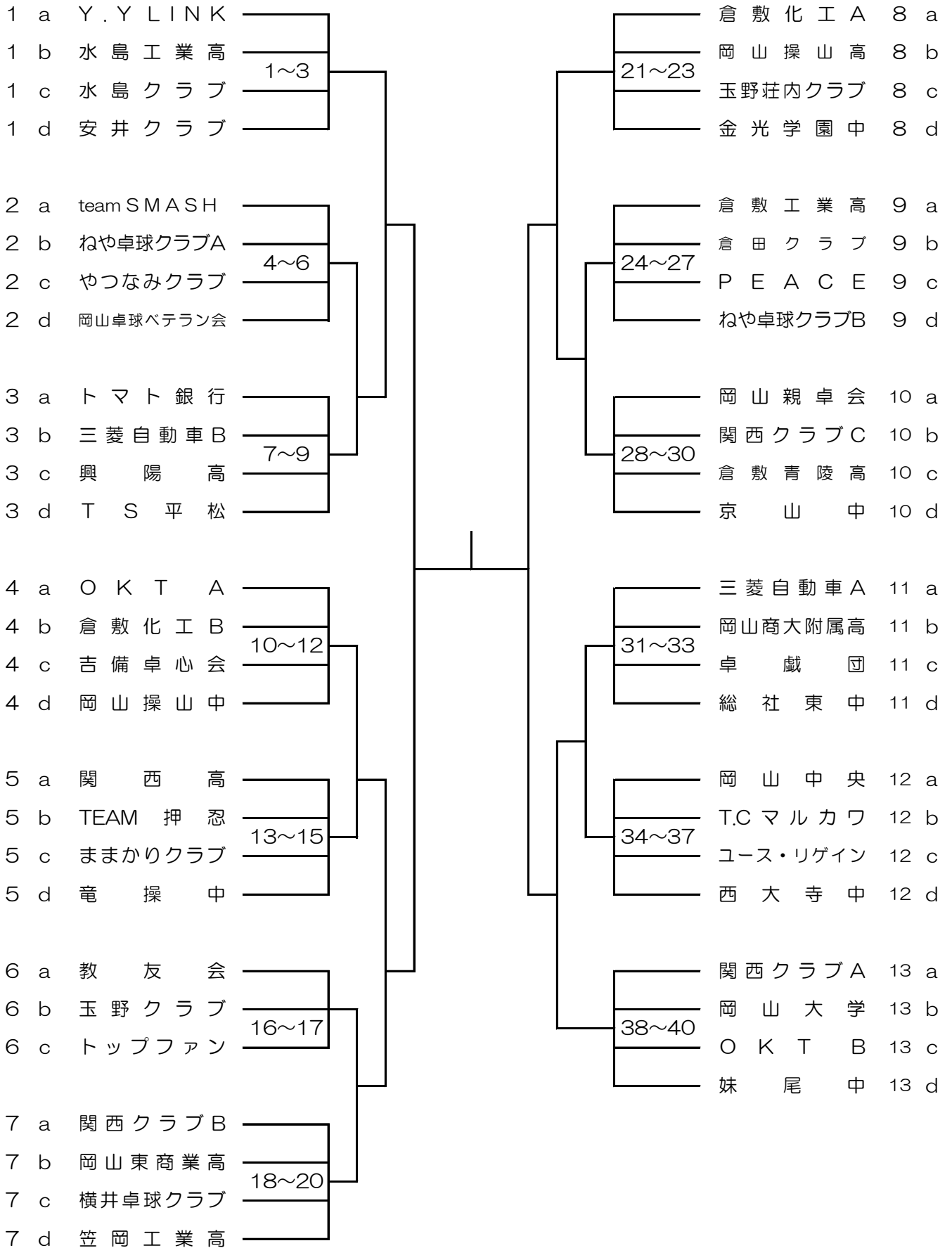
4. 駐車場について

体育館北側の土の駐車場は役員専用駐車場ですので駐車しないようにして下さい。役員以外で駐車している方はすみやかに移動して下さい。

5. その他

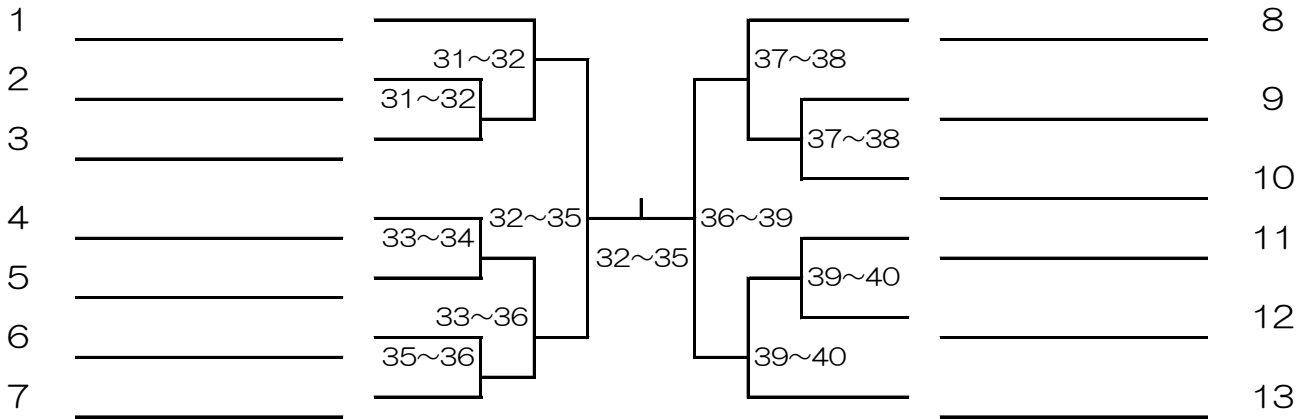
北側通路は役員専用通路です。選手は通行しないようにして下さい。

男子団体

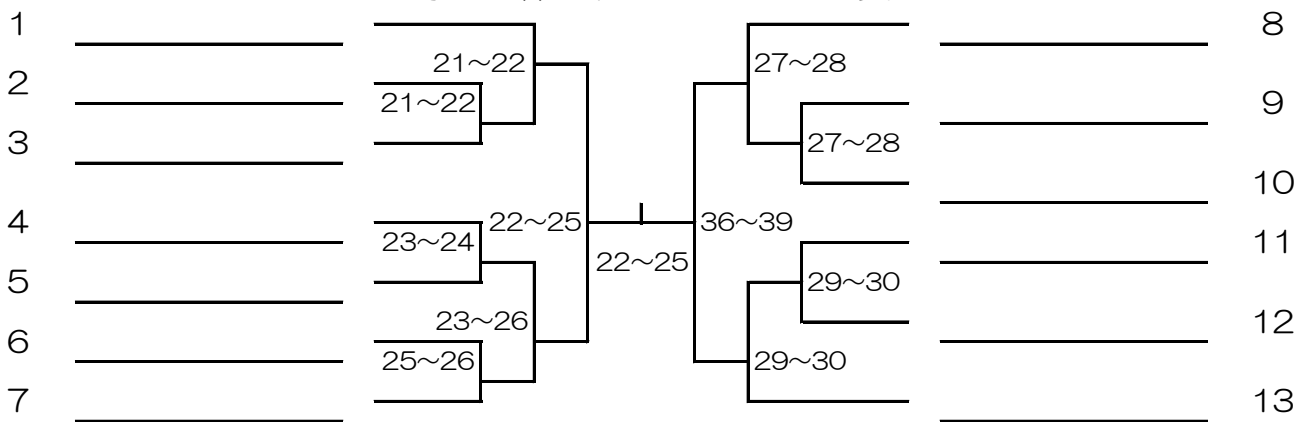


《 試合順 》 4チーム：①a-d ②b-c ③a-c ④b-d ⑤a-b ⑥c-d
 3チーム：①b-c ②a-c ③a-b

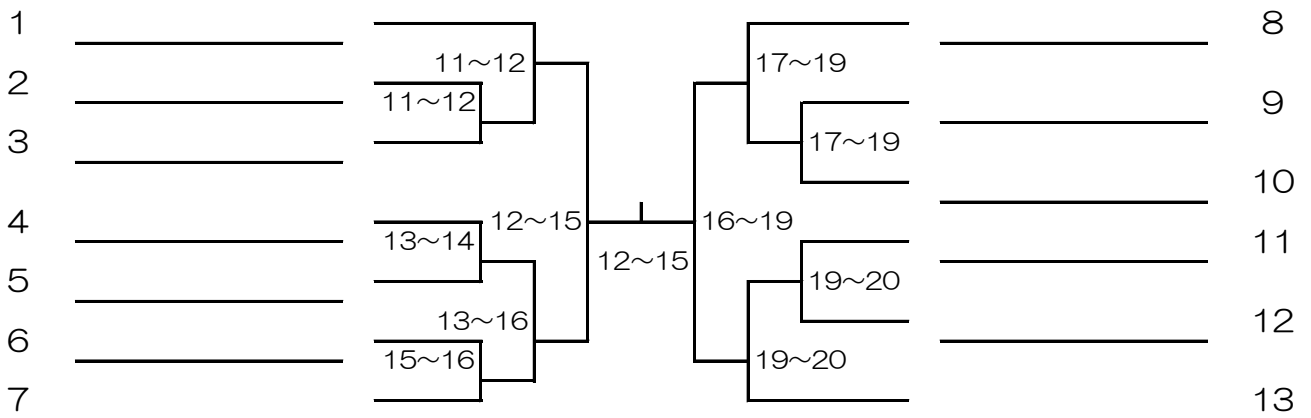
男子団体1位トーナメント表



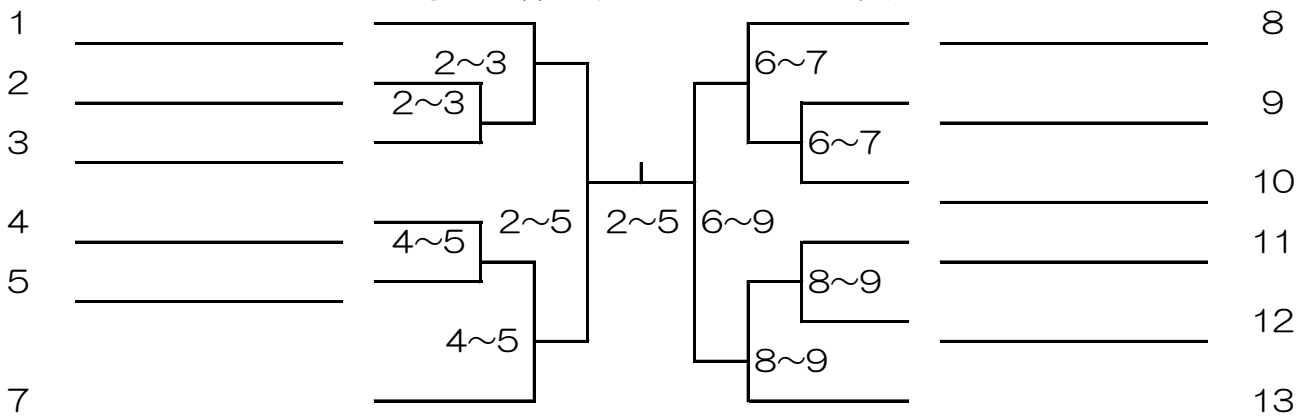
男子団体2位トーナメント表



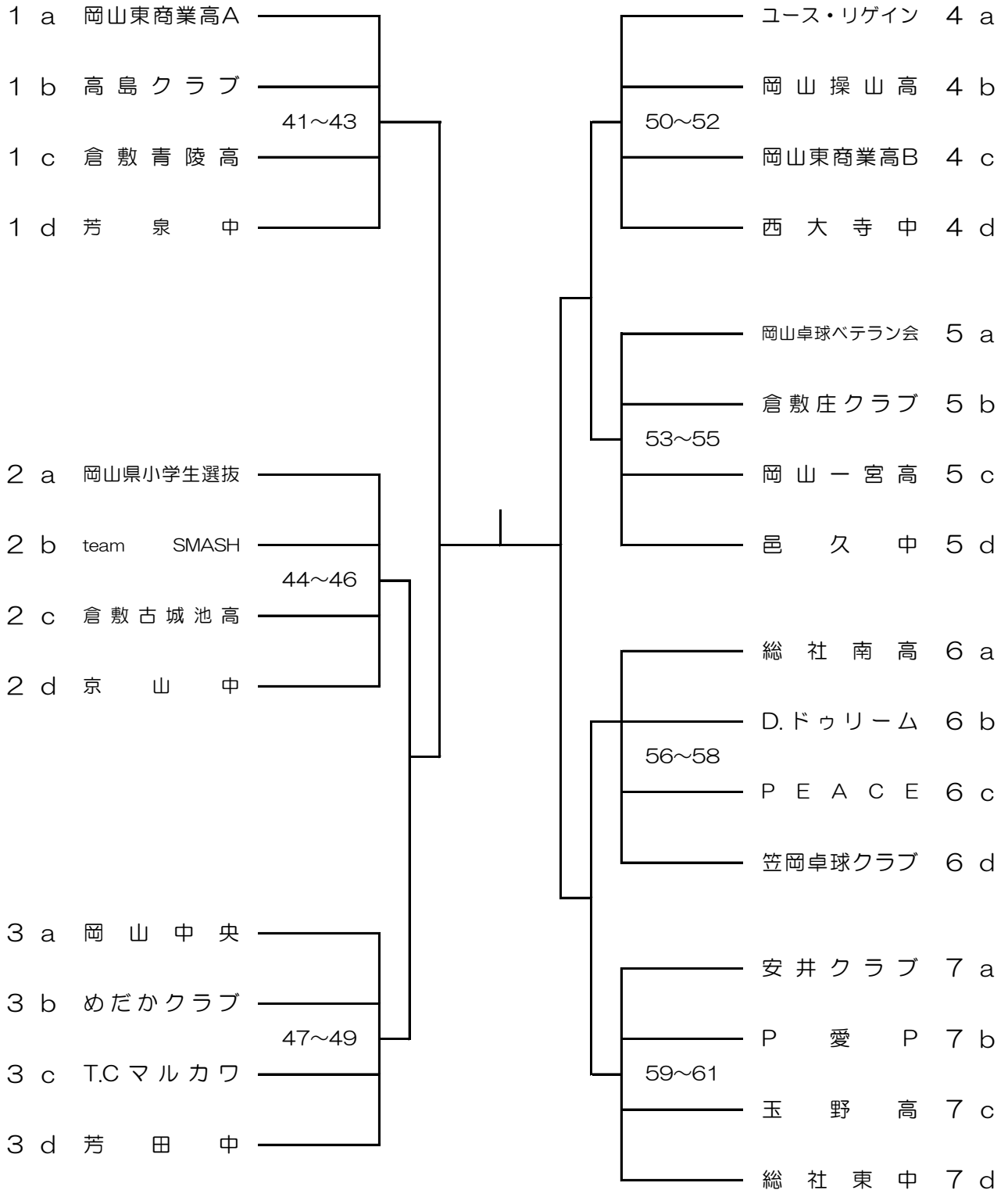
男子団体3位トーナメント表



男子団体4位トーナメント表

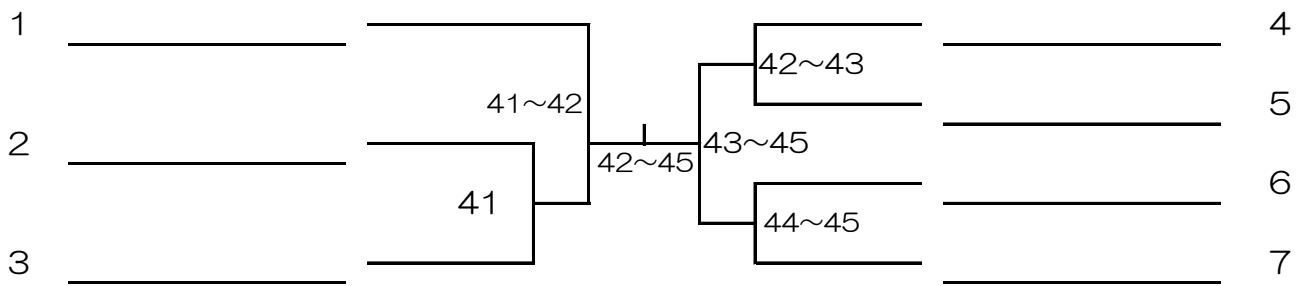


女子団体

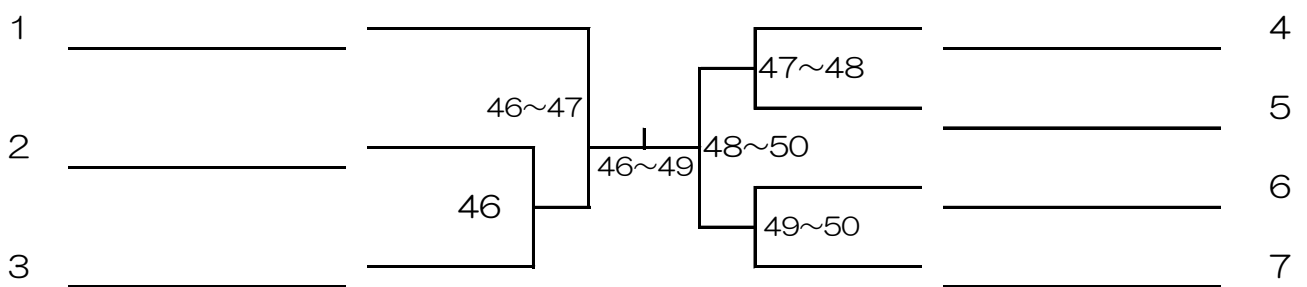


《 試合順 》 4チーム：①a-d ②b-c ③a-c ④b-d ⑤a-b ⑥c-d
 3チーム：①b-c ②a-c ③a-b

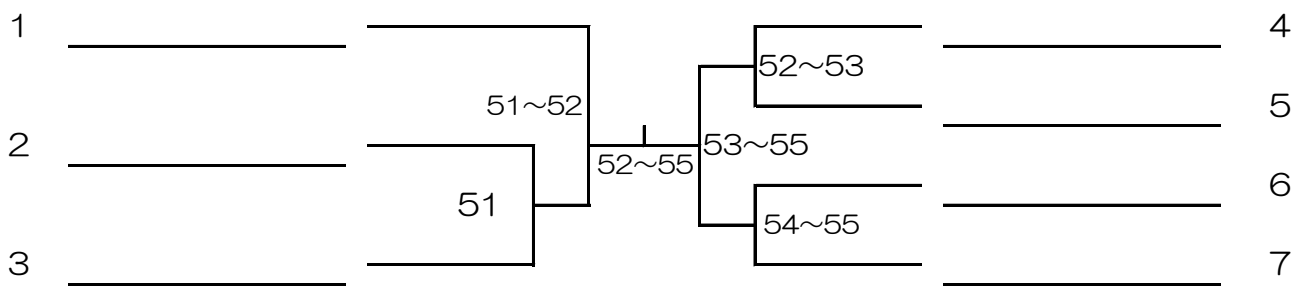
女子団体1位トーナメント表



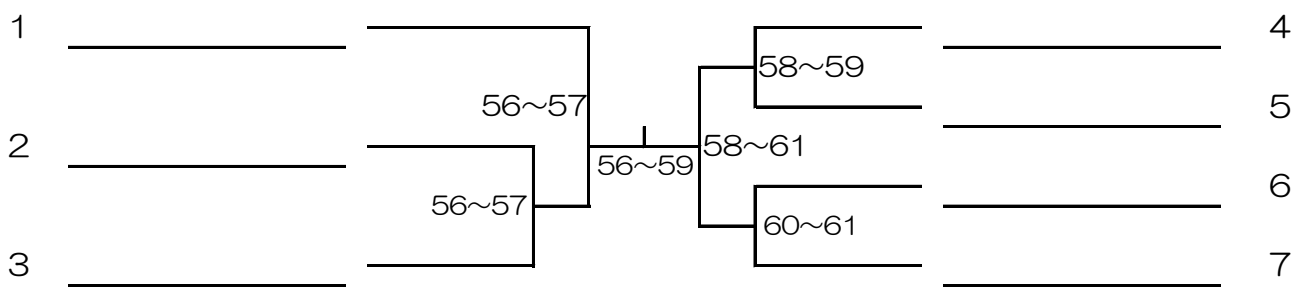
女子団体2位トーナメント表



女子団体3位トーナメント表



女子団体4位トーナメント表



ジップアリーナ岡山 配置図

