

平成30年度 全日本卓球選手権大会

(一般の部)

岡山県予選会

主催：岡山県卓球協会

期日：平成30年9月22日(土) 23日(日)

会場：きびじアリーナ

《 全国大会について 》

◎ 天皇杯・皇后杯 平成30年度全日本卓球選手権大会 (一般の部)

期日：平成31年1月14日(月) ～ 20日(日)

会場：大阪中央体育館

《 代表数について 》

- | | |
|-----------|-------|
| ① 男子シングルス | —— 4名 |
| ② 女子シングルス | —— 4名 |
| ③ 男子ダブルス | —— 2組 |
| ④ 女子ダブルス | —— 2組 |
| ⑤ 混合ダブルス | —— 2組 |

※推薦出場 女子シングルス 枝廣愛(就実中学校)

競技上の注意

1. ルールについて

現行の日本卓球ルールを適用する。ただし、タイムアウト制は準々決勝より採用する。

2. 試合方式について

全試合11本5ゲームスマッチの3ゲーム先取で行う。

3. ラケット検査について

ラケット検査を行いますので、審判長の指示に従うこと。

進行上の連絡

1. 試合順序及びコート割について

試合順序及びコート割はプログラムに掲載していますので確認して下さい。なお、コート等の変更もありますので放送に注意して下さい。

2. 審判について

プログラムに記載している口で囲んでいる番号の選手は審判をお願いします。2試合目以降は敗者審判をお願いします。

3. 試合結果について

試合結果は負けた選手が進行席まで報告に来て下さい。なお、太字の試合についてはポイントまで記入して下さい。

会場使用上の注意

1. 下履き上履きの区別について

下履き上履きの区別を必ず守るようにして下さい。

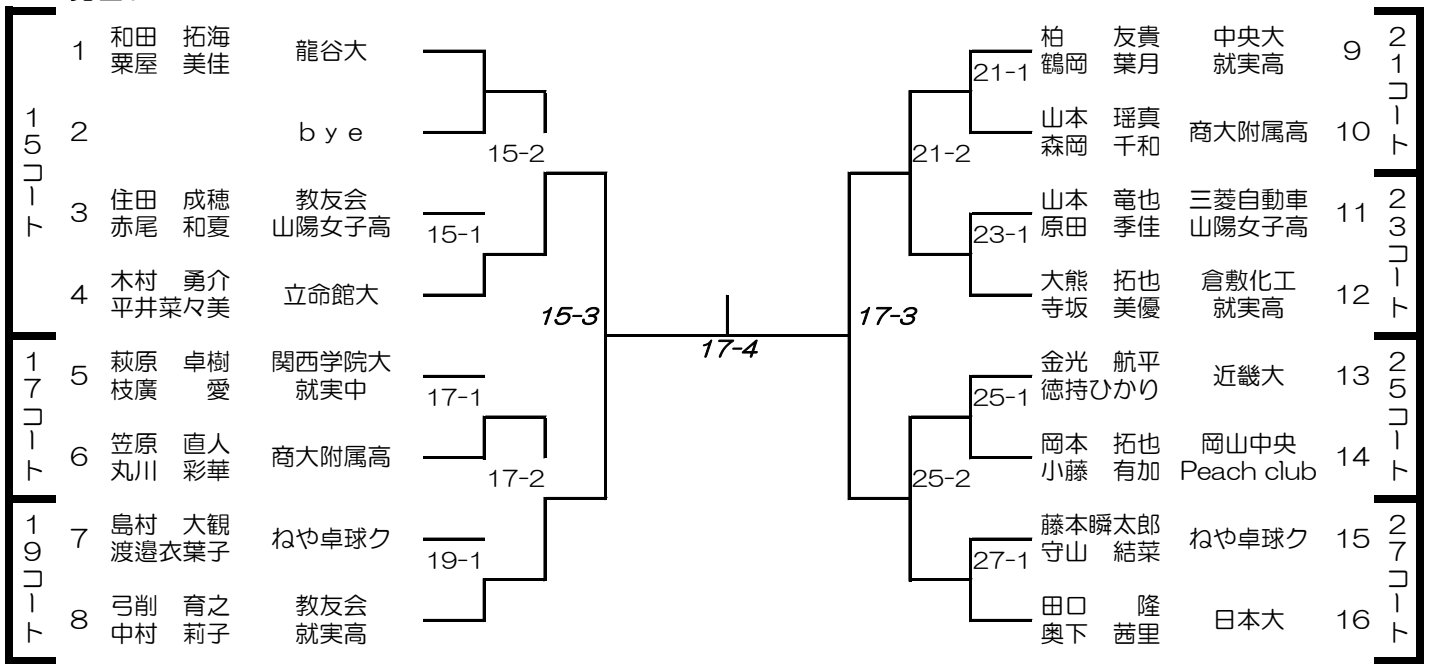
2. 貴重品について

貴重品は各自で管理するようにして下さい。

3. ゴミについて

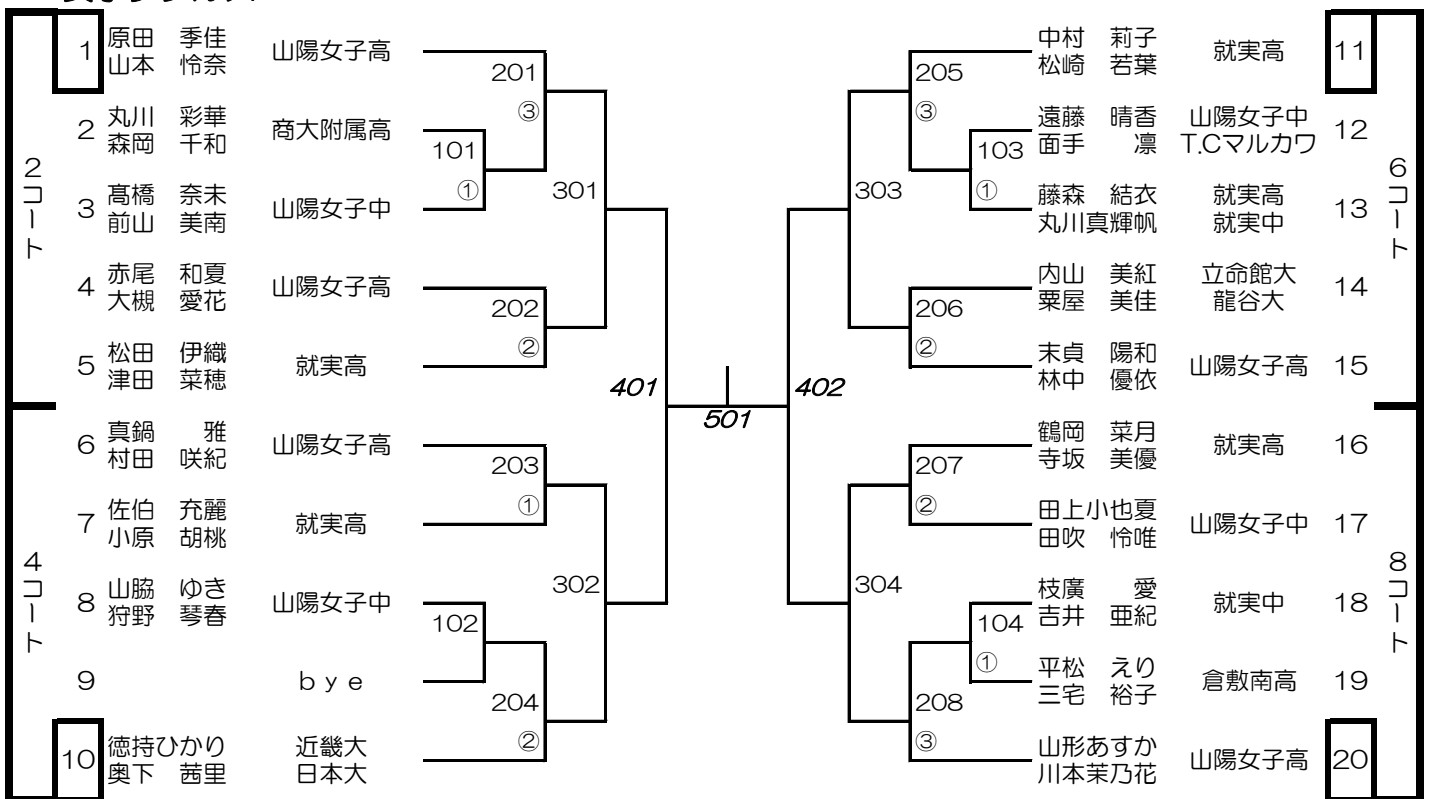
自分の出したゴミは持ち帰るようにして下さい。

混合ダブルス



最初に混合ダブルスを行います。
ミックسدブルスに参加していない中高生に審判をお願いします。

女子ダブルス



混合ダブルスがある程度終了後に、できる試合から放送していきます。

男子ダブルス

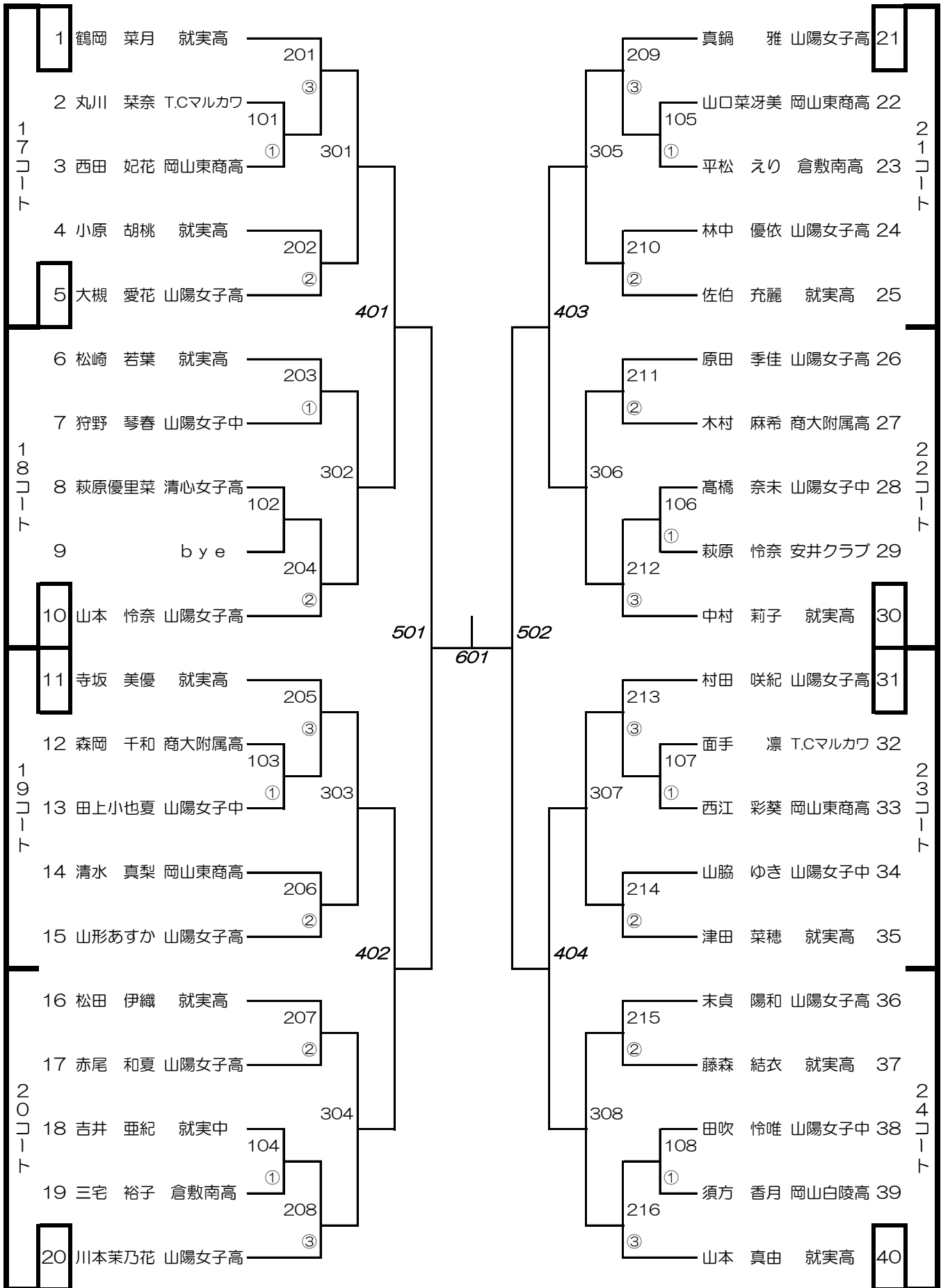
1 コート	1	横山 友一 萩原 卓樹	Y.Y L I N K 関西学院大	201	501	601	502	和田 拓海 白神 裕大	龍谷大 京都産業大	19			
	2	美甘 十夢 荒川 樹	興陽高	101				301	305	103	bye	20	
	3	住吉 俊郎 松本 誠	東海大 FTC	①				301	305	山本 瑠真 笠原 直人	商大附属高	21	
	4	佐藤 法治 弓削 育之	やつなみク 教友会	202				401	403	210	遠藤 凉太 村尾 英幸	T.Cマルカワ	22
	5	内田 真奨 金光 将希	関西高	②				401	403	川村 堂雄 田口 隆	高知工科大 日本大	23	
12 コート	6	秋山 和樹 守屋 晴登	倉敷工業高	203	501	601	502	竹崎 凉太 国田 広也	関西高	24			
	7	中田 泰成 丸川 智弘	T.Cマルカワ	302				306	211	渡邊 佑介 稲田 翔	倉敷工業高	25	
	8	竹浪 舜 由本 琉惺	ねや卓球ク	204				212	前田 康平 岡島 貴之	東北大 HoRNet	26		
14 コート	9	藤井 武司 松浦 裕	京都産業大 同志社大	501	601	502	島村 大観 田口 義仁	ねや卓球ク ピンポン津山	27				
	10	山本 竜也 前田 優斗	三菱自動車				205	213	牧野 健太朗 粕井 司	三菱自動車	28		
	11	前田 陸大 田畑 雄飛	T.Cマルカワ				303	307	214	久富 翔太 植松 大夢	興陽高	29	
	12	丸川 凉 藤本瞬太郎	ねや卓球ク				206	214	道広 悠斗 斉藤 健太	関西高	30		
19 コート	13	藤原 尚人 景山 拓海	関西高	402	404	404	井上 裕介 田代 周大	Y.Y L I N K	31				
	14	杉本 佳大 木村 勇介	大経法大 立命館大				207	215	高田 浩一 住田 成穂	岡山卓愛会 教友会	32		
	15	岡 宣之 岡本 拓也	教友会 岡山中央				①	304	②	福田 陸人 水川 涼太郎	関西高	33	
	16	田口 理久 岡崎 颯太	関西高				102	304	308	104	山本 健太 仲田 康浩	倉敷工業高	34
	17	bye	bye				208	216	①	bye	35		
21 コート	18	大熊 拓也 川元 萌康	倉敷化工	②	402	404	③	柏 友貴 金光 航平	中央大 近畿大	36			
	bye	bye	bye	bye			bye	bye	bye	bye			

混合ダブルスがある程度終了後に、できる試合から放送していきます。

男子シングルス

コート	順位	選手名	所属	スコア	スコア	選手名	所属	スコア	コート	
1コート	1	梅崎 光明	筑波大	201		217	柏 友貴	中央大	35	
	2	大山 友樹	関西高	101	③	309	穴迫 祥真	商大附属高	36	
	3	美甘 十夢	興陽高	①	301	103	村上 雅之	化繊ノズル	37	
	4	岡本 拓也	岡山中央	202		218	田口 義仁	ピンボン津山	38	
2コート	5	中田 泰成	T. Cマルカワ	②	401	405	金光 将希	関西高	39	
	6	竹崎 涼太	関西高	203		31	川村 堂雄	高知工科大	40	
	7	藤原 優斗	船穂スポ少		302	310	渡邊 佑介	倉敷工業高	41	
	8	島村 大観	ねや卓球ク	204		220	三宅 将之	やつなみク	42	
3コート	9	大熊 拓也	倉敷化工		501		藤原 尚人	関西高	43	
	10	和田 拓海	龍谷大	205		221	田口 隆	日本大	44	
	11	岡 宣之	教友会		303	311	岡崎 颯太	関西高	45	
	12	山本 瑤真	商大附属高	206		222	田畑 雄飛	T. Cマルカワ	46	
4コート	13	坂本新之介	早稲田大		402	406	井上 裕介	Y. Y LINK	47	
	14	藤井 武司	京都産業大	25	207	33	斉藤 健太	関西高	48	
	15	秋山 和樹	倉敷工業高		304	312	弓削 育之	教友会	49	
	16	住吉 俊郎	東海大	208		224	由本 琉惺	ねや卓球ク	50	
5コート	17	道広 悠斗	関西高		601		杉本 佳大	大阪経法大	51	
	18	松浦 裕	同志社大	209		225	金光 航平	近畿大	52	
	19	遠藤 涼太	T. Cマルカワ		305	313	植松 大夢	興陽高	53	
	20	久富 優	やつなみク	210		226	水川涼太郎	関西高	54	
6コート	21	守屋 晴登	倉敷工業高		403	407	仲 将志	高知工科大	55	
	22	内田 真奨	関西高	27	211	35	田代 周大	Y. Y LINK	56	
	23	前田 康平	東北大		306	314	丸川 智弘	T. Cマルカワ	57	
	24	坪井 丈留	岡山東商高	212		228	藤本瞬太郎	ねや卓球ク	58	
7コート	25	横山 友一	Y. Y LINK		502		国田 広也	関西高	59	
	26	山本 竜也	三菱自動車	213		229	白神 裕大	京都産業大	60	
	27	眞砂 元希	商大附属高		307	315	笠原 直人	商大附属高	61	
	28	田口 理久	関西高	214		230	稲田 翔	倉敷工業高	62	
8コート	29	木村 勇介	立命館大	29	215	37	川元 萌康	倉敷化工	63	
	30	丸川 涼	ねや卓球ク		404	408	前田 優斗	三菱自動車	64	
	31	久富 翔太	興陽高	①	308	231	福田 陸人	関西高	65	
	32	山本 健太	倉敷工業高	102		②	太田 堅真	札幌国際大	66	
9コート	33		bye		216	104	①	八藤 尚也	岡山東商高	67
	34	景山 拓海	関西高	②		232	③	郡山 北斗	専修大	68

女子シングルス



きびじアリーナ (1日目)

全日本進行

マスターズダブルス進行

- 1
- 2
- 3
- 4
- 5
- 6
- 7
- 8
- 9
- 10
- 11
- 12
- 13
- 14

女子ダブルス

男子ダブルス

- 15
- 16
- 17
- 18
- 19
- 20
- 21
- 22
- 23
- 24
- 25
- 26
- 27
- 28

混合ダブルス・男子ダブルス

- 29
- 30
- 31
- 32
- 33
- 34
- 35
- 36
- 37
- 38
- 39
- 40
- 41
- 42

マスターズダブルス

- 43
- 44
- 45
- 46
- 47
- 48
- 49
- 50
- 51
- 52
- 53
- 54
- 55
- 56

マスターズダブルス

きびじアリーナ (2日目)

全日本進行

カデットダブルス進行

- 1
- 2
- 3
- 4
- 5
- 6
- 7
- 8
- 9
- 10
- 11
- 12
- 13
- 14

男子シングルス

- 15
- 16
- 17
- 18
- 19
- 20
- 21
- 22
- 23
- 24
- 25
- 26
- 27
- 28

男子S

女子シングルス・カデットダブルス1部

カデットダブルス2部

- 29
- 30
- 31
- 32
- 33
- 34
- 35
- 36
- 37
- 38
- 39
- 40
- 41
- 42

カデットダブルス2部

- 43
- 44
- 45
- 46
- 47
- 48
- 49
- 50
- 51
- 52
- 53
- 54
- 55
- 56

カデットダブルス2部