

第70回中国卓球選手権大会

岡山県予選会

主催：岡山県卓球協会
期日：平成30年5月13日（日）
会場：笠岡総合体育館

競技上の注意

1.ルールについて

現行の日本卓球ルールを適用する。ただし、タイムアウト制は採用しない。

2.試合方式について

全試合11本5ゲームズマッチの3ゲーム先取で行う。

3.服装について

ダブルスは同一のユニフォームとする。なお、ユニフォームが同一でないペアの試合は許可しない。ただし、事情があるときは審判長に申し出ること。

4.ゼッケンについて

ゼッケンは2018年度のものを使用すること。

5.代表決定について

代表決定方法は次のとおりとする。なお、同位の順位については得失点率により決定する。

- 一般男女シングルス（予選代表12）
ベスト8を代表とし、残り4つはベスト16より敗者復活戦にて決定する。
なお、敗者復活戦は一般（高校中学以外）を優先して行う。
- 一般男女ダブルス（予選代表6）
ベスト4を代表とし、残り2つはベスト8より敗者復活戦にて決定する。
なお、敗者復活戦は一般（高校中学以外）を優先して行う。
- 年代別シングルス(30～50)（予選代表8）
男子は、ベスト4を代表とし、残り4つはベスト16より敗者復活戦にて決定する。
女子は、リーグ戦により順位決定を行う。
- 年代別シングルス(L60以上)（代表制限なし）
リーグ戦及びトーナメントにより、順位決定を行う。
なお、予選に参加して本戦に参加しない選手の予選への出場は許可しない。

進行上の連絡

1.試合順序及びコート割について

試合順序及びコート割はプログラムに記載していますので確認して下さい。なお、コート等の変更もありますので放送に注意して下さい。

2.審判について

各トーナメントの第1試合目の審判についてはプログラムに記載していますので確認して下さい。それ以降は敗者審判とします。リーグ戦の試合についてもプログラムに記載していますので確認して下さい。なお、審判の変更もありますので放送に注意して下さい。

3.試合結果について

トーナメントの試合結果は負けた選手が台に配布するトーナメント表を持って進行席まで報告に来て下さい。トーナメントの順位決定に必要な試合（○印の試合）については対戦表を渡しますので得点まで記入するようにして下さい。リーグ戦の試合結果については、得点まで記入して下さい。

会場使用上の注意

1.下履き上履きの区別について

下履き上履きの区別を必ず守るようにして下さい。

2.貴重品について

貴重品は自分で管理するようにして下さい。

3.ゴミについて

自分のゴミは自分で持ち帰るようにして下さい。

一般男子ダブルス (第1~第4代表決定)

Aブロック

1コート	1	大熊 拓也 千香 椋平	倉敷化工	201
	2	野上 拓郎 緒方清一郎	三菱自動車	101
	3	水川涼太郎 大山 友樹	関西	301
2コート	4	久富 優 三宅 将之	やつなみク	102
	5		bye	202
	6	丸川 涼 島村 大観	ねや卓球ク	401
3コート	7	羽場 誠 川野 智史	関西クラブ	203
	8	福井 秀晃 鳥越 健太	三菱自動車	103
	9	脇本 貴夫 藤田 貴行	OKT	302
4コート	10	山脇 和彦 増田 正俊	玉野クラブ	104
	11	久戸 隆之 岡 宣之	教友会	204
	12	金光 将希 内田 真奨	関西	501
5コート	13	田代 周大 井上 裕介	Y.Y LINK	205
	14	松本 清二 大橋 哲二	吉備卓心会	105
	15	近藤 貴哉 守屋 晴登	倉敷工業	303
6コート	16	秀浦 知幸 渡邊 啓介	倉敷化工	106
	17		bye	206
	18	西家 功 波多野裕幸	team SMASH	402
7コート	19	三宅 拓美 三島 一成	岡山親卓会	207
	20		bye	107
	21	伊達信二郎 井上 有志	関西クラブ	304
8コート	22	道広 悠斗 福田 陸人	関西	108
	23	田中 克典 花房 秀次	OKT	208
	24	川口 健治 牧野健太郎	三菱自動車	

Bブロック

9コート	25	景山 拓海 藤原 尚人	関西	209
	26	脇本 雅明 多曾田裕史	OKT	109
	27	石川 彰彦 加藤 慎一	岡山親卓会	305
10コート	28	佐藤 法治 弓削 育之	やつなみク 教友会	110
	29		bye	210
	30	槌田 雄飛 前田 優斗	三菱自動車	403
11コート	31	川元 萌康 奥野 壮真	倉敷化工	211
	32		bye	111
	33	斉藤 健太 田口 理久	関西	306
12コート	34	岡本 拓也 岡 将樹	岡山中央	112
	35	入江 忠明 池上 貴紀	三菱自動車	212
	36	大饗 丈弘 酒井 晟行	関西クラブ	502
13コート	37	竹崎 涼太 国田 広也	関西	213
	38	近藤 敬太 片山 博文	横井卓球ク	113
	39	今谷 泰久 渡邊 均	倉敷化工 倉敷TTC	307
14コート	40	藤本 知得 岡本 健志	NEXT	114
	41	河野 雄次 大園 照明	三菱ケミカルク	214
	42	高田 浩一 住田 成穂	岡山卓愛会 教友会	404
15コート	43	中野光一郎 林 亮太	OKT	215
	44		bye	115
	45	小林 純一 真鍋 智也	関西クラブ	308
16コート	46	森安 弘之 藤澤 努	吉備卓心会 COLOR	116
	47	升本 和真 山本 陸央	金光学園	216
	48	粕井 司 山本 竜也	三菱自動車	

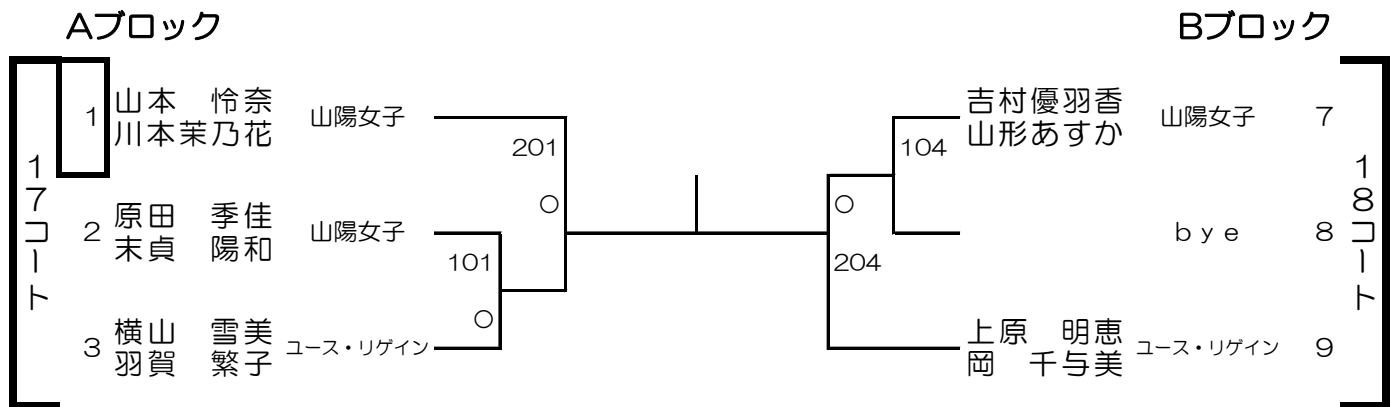
※□は1試合目の審判、それ以降は敗者審判

※○は得点記入

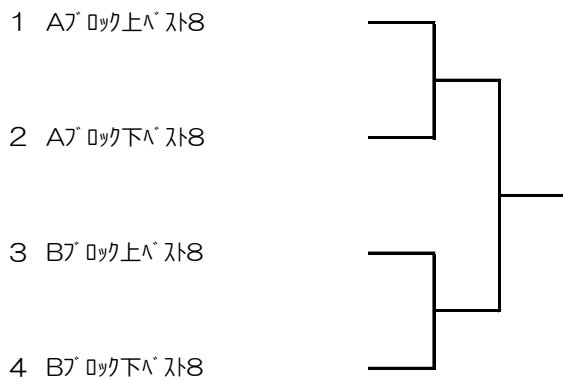
※試合の順番、審判、コートは変更あり

一般女子ダブルス（第1～第5代表決定）

※真鍋・村田（山陽女子）は協会推薦



一般男子ダブルス（第5～6代表決定）



※□は1試合目の審判、それ以降は敗者審判

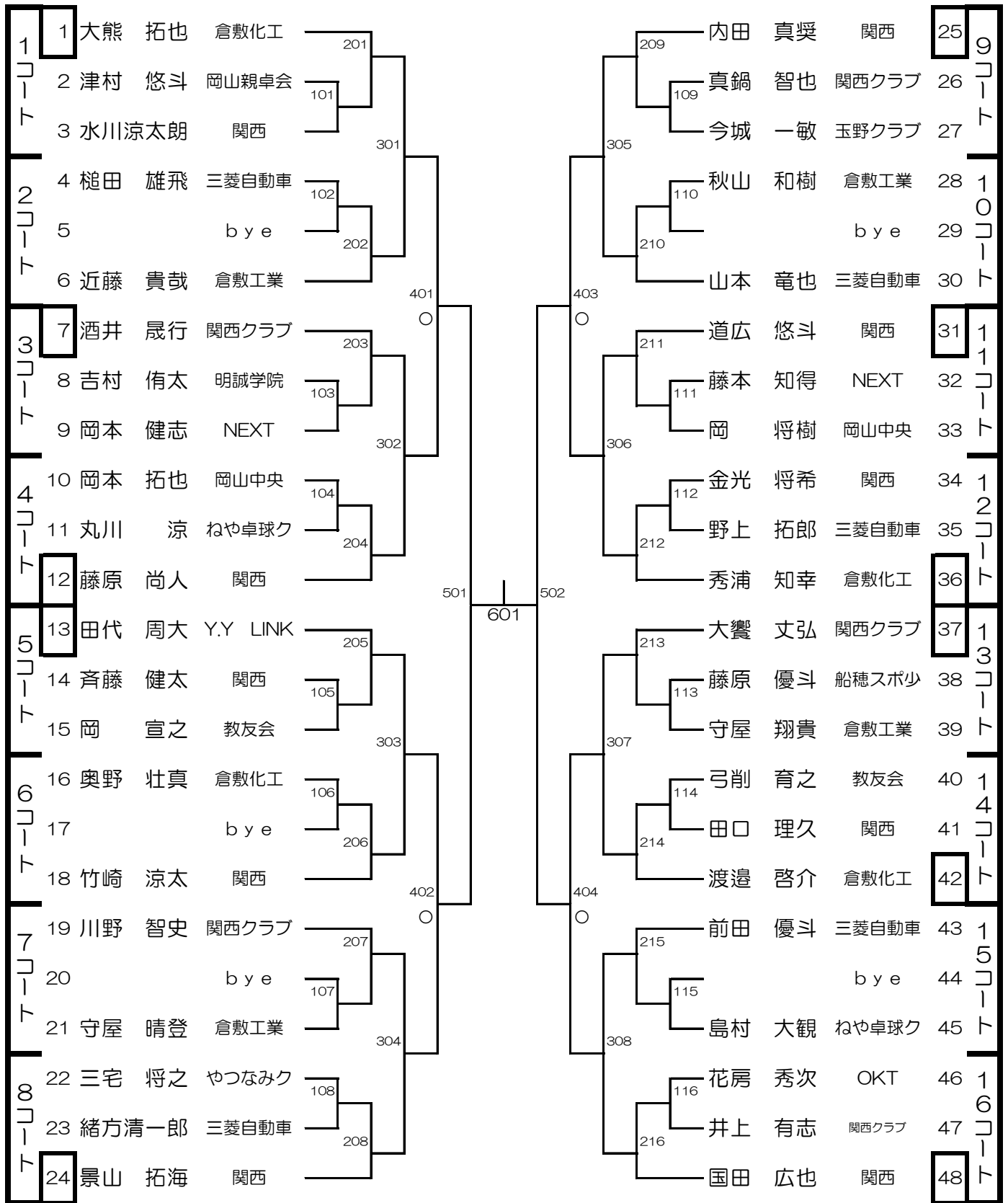
※○は得点記入

※試合の順番、審判、コートは変更あり

一般男子シングルス（第1～第8代表決定）

Aブロック

Bブロック



※□は1試合目の審判、それ以降は敗者審判

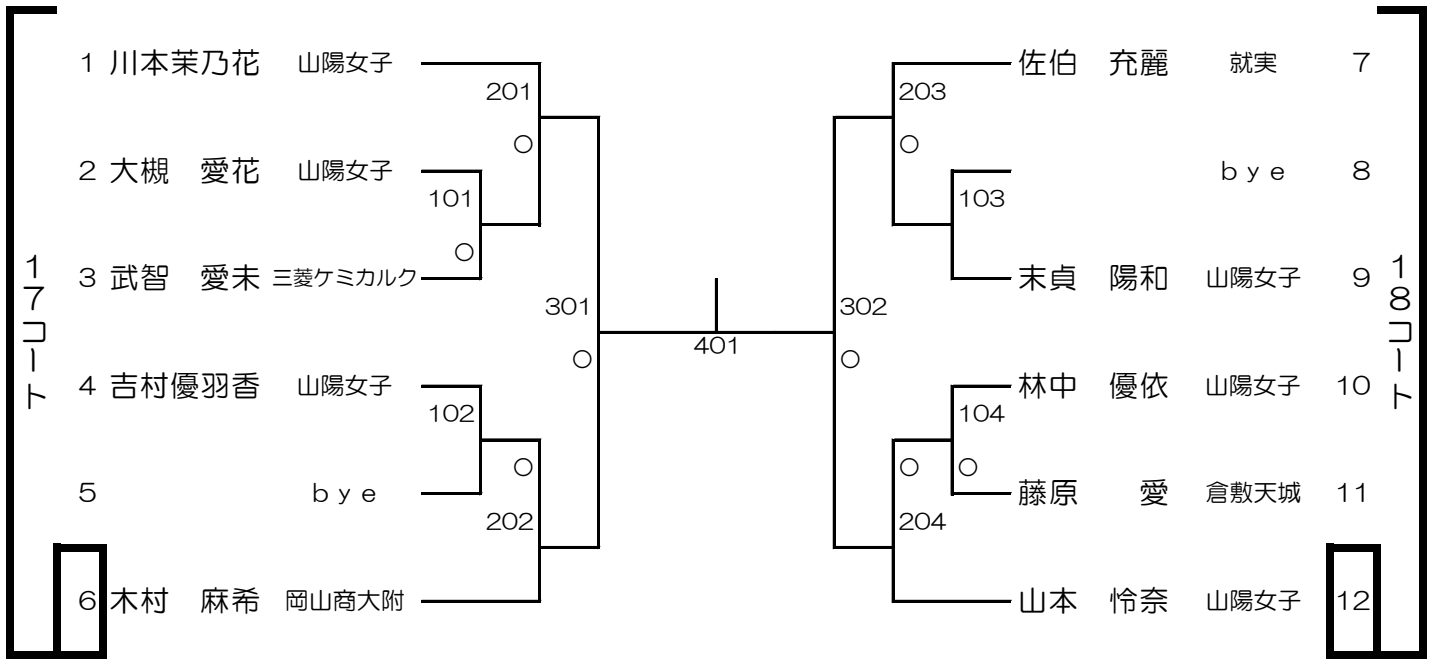
※○は得点記入

※試合の順番、審判、コートは変更あり

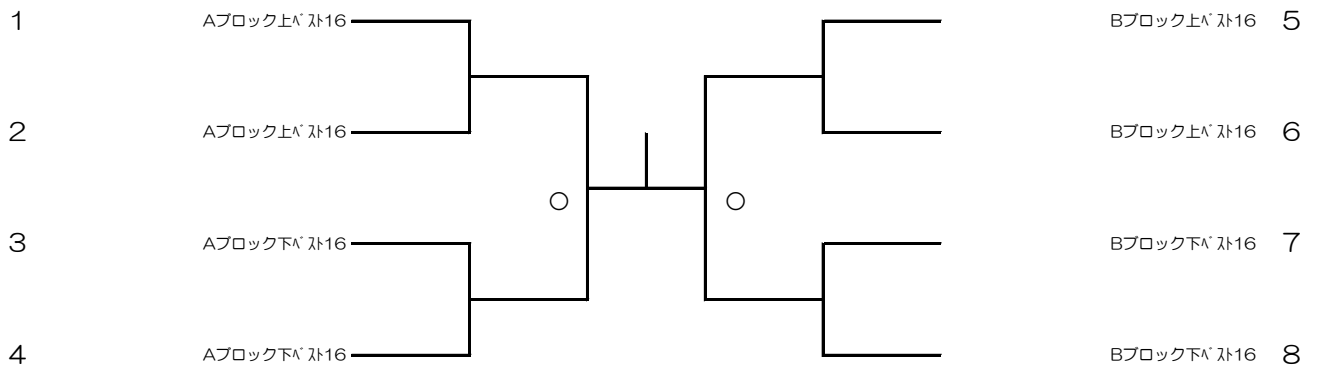
一般女子シングルス（第1～第10代表決定）

Aブロック

Bブロック



男子シングルス（第9～第12代表決定）



※口は1試合目の審判、それ以降は敗者審判

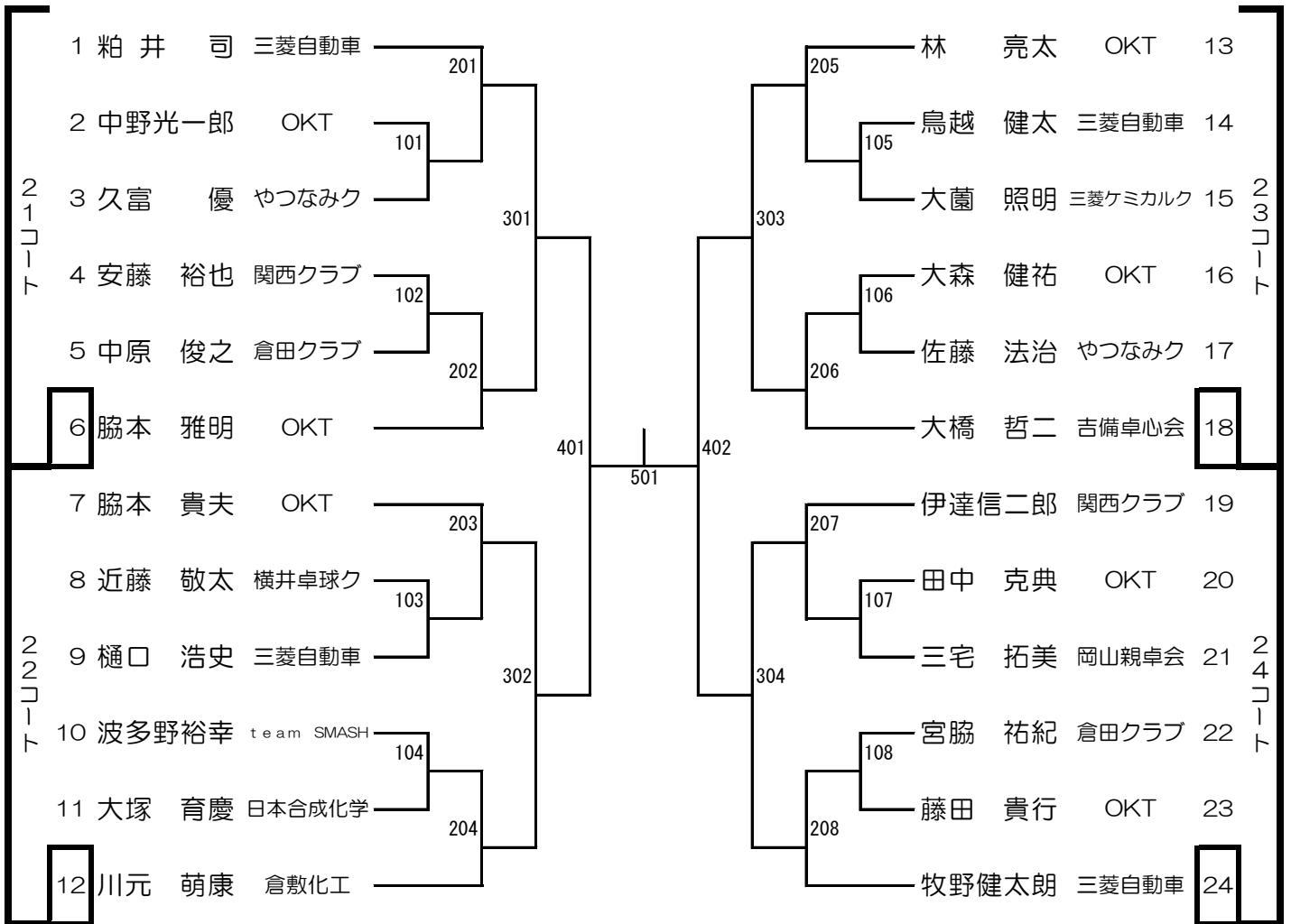
※○は得点記入

※試合の順番、審判、コートは変更あり

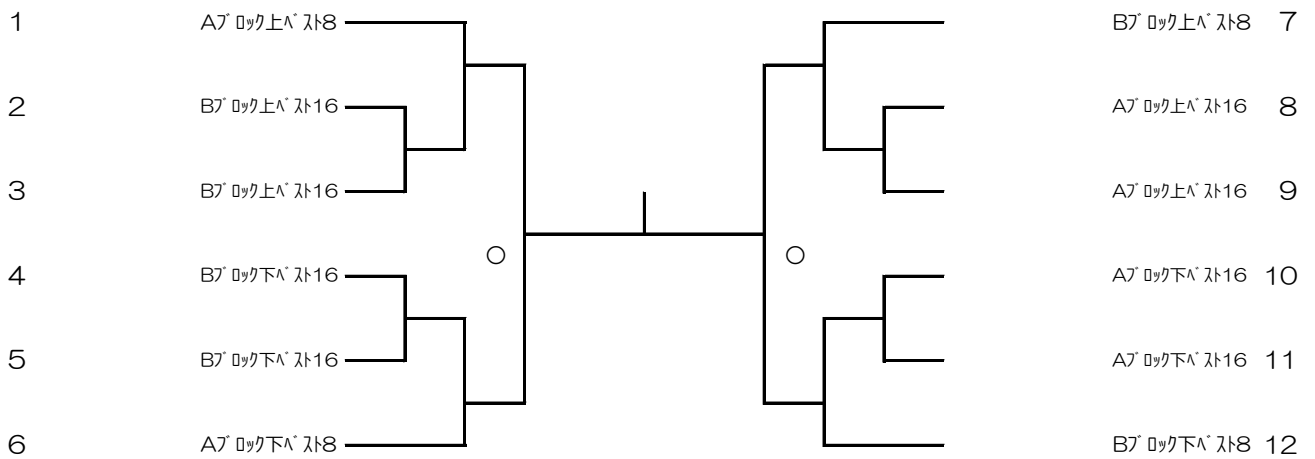
男子30代（第1～第4代表決定）

Aブロック

Bブロック



男子30代（第5～第8代表決定）

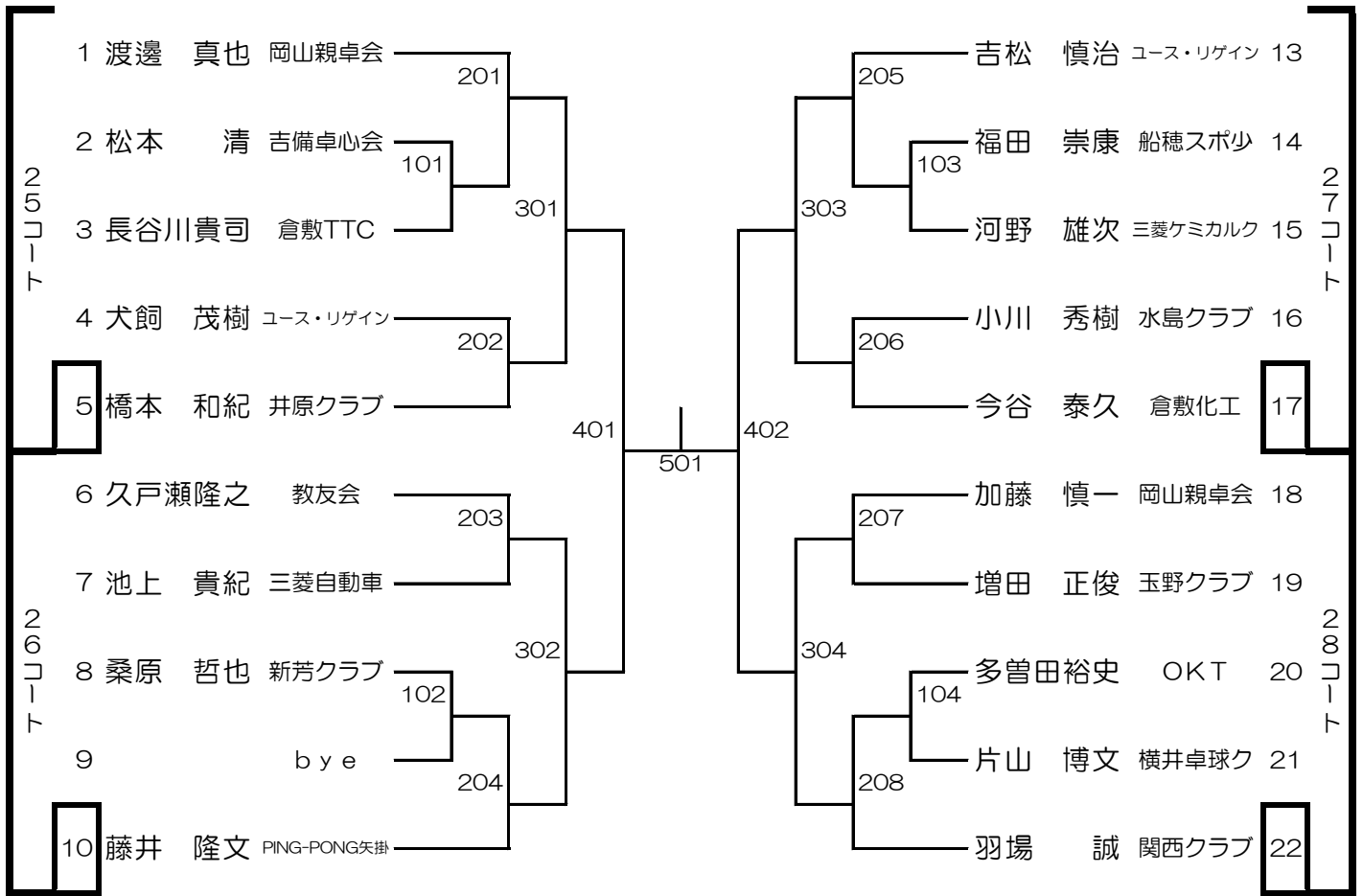


※□は1試合目の審判、それ以降は敗者審判
 ※○は得点記入
 ※試合の順番、審判、コートは変更あり

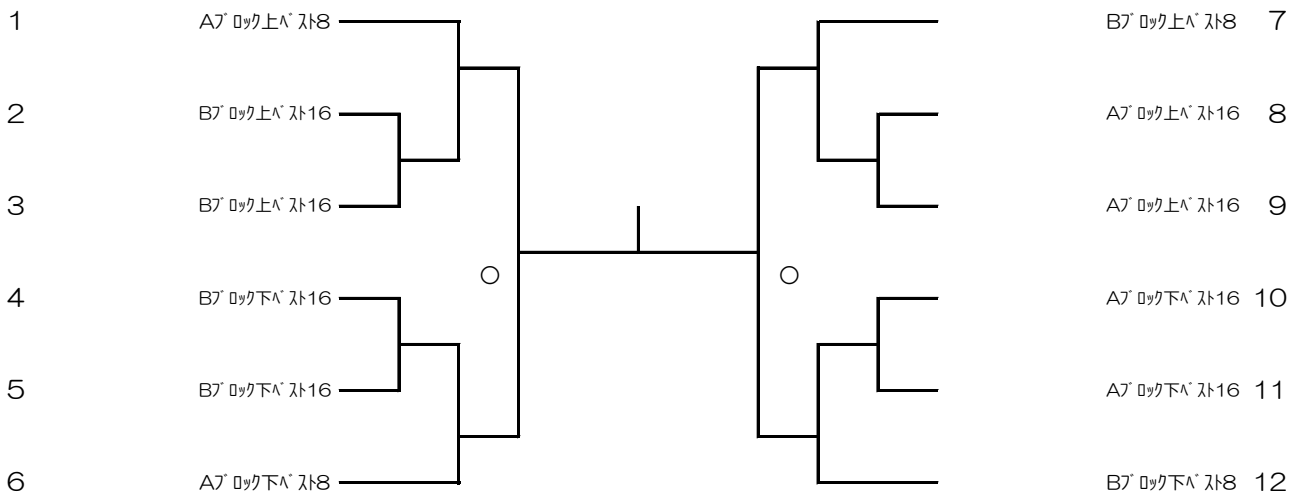
男子40（第1～第4代表決定）

Aブロック

Bブロック



男子40（第5～第8代表決定）



※口は1試合目の審判、それ以降は敗者審判

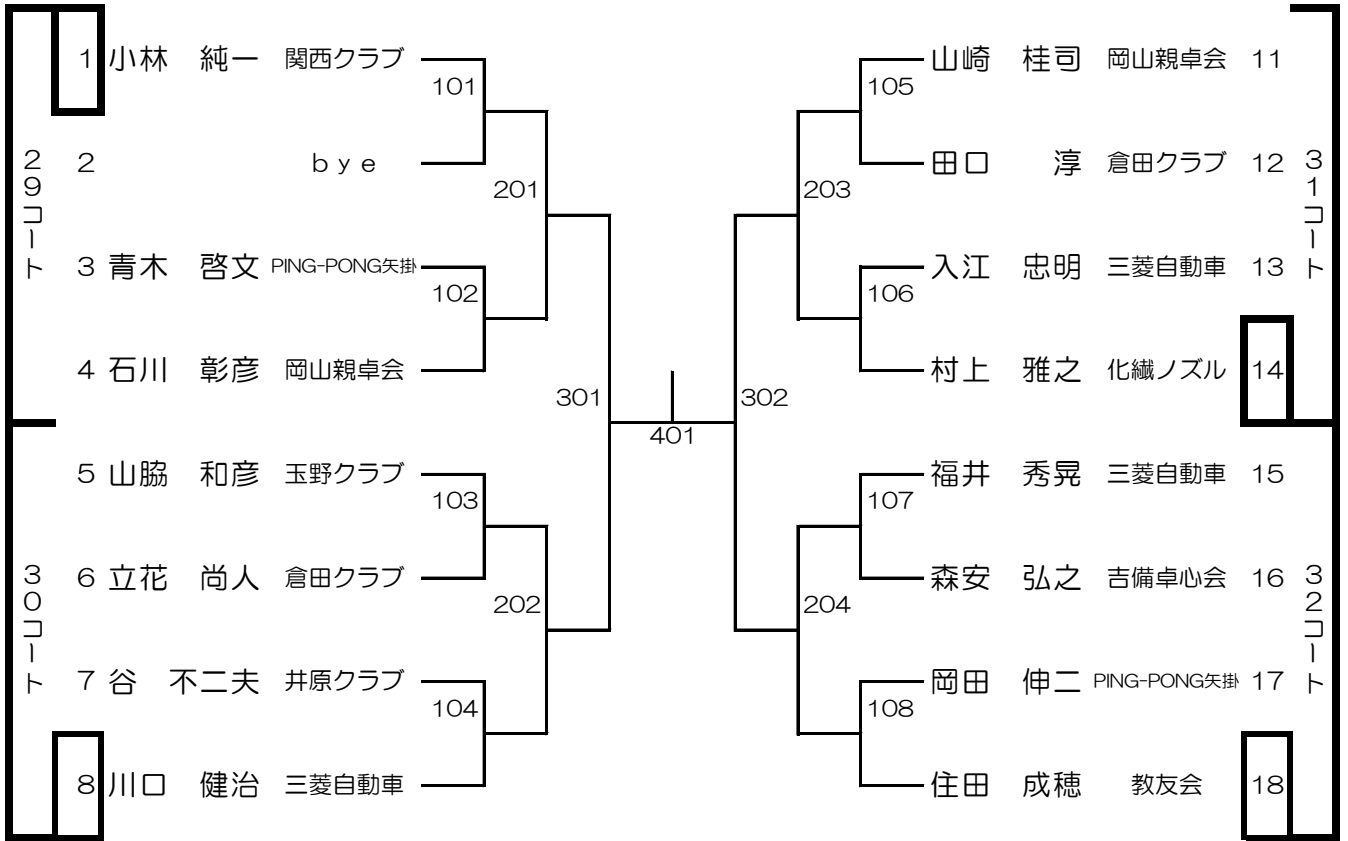
※○は得点記入

※試合の順番、審判、コートは変更あり

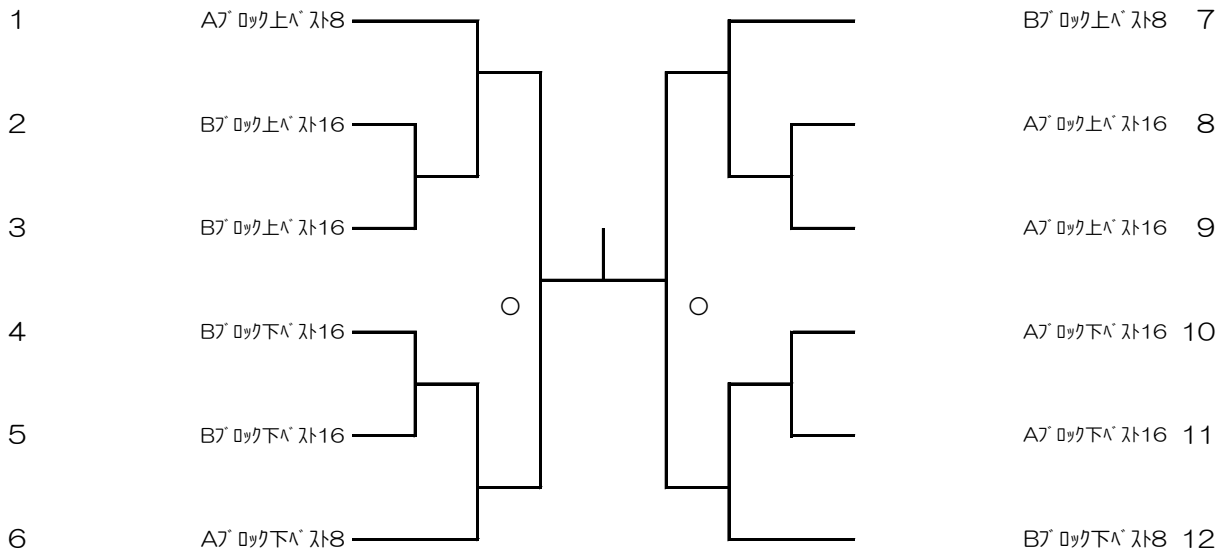
男子50（第1～第4代表決定）

Aブロック

Bブロック



男子50（第5～第8代表決定）



※□は1試合目の審判、それ以降は敗者審判

※○は得点記入

※試合の順番、審判、コートは変更あり

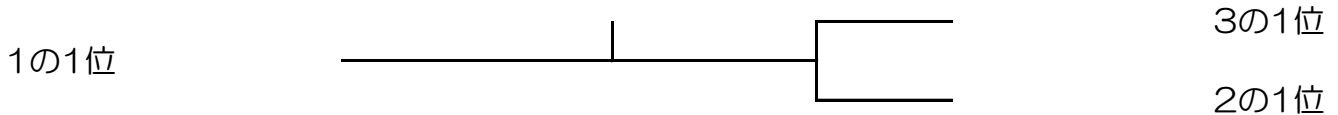
男子L60（順位決定リーグ）

	a	b	c	d	コート
1	田尻 俊彦 PING-PONG矢掛	相原 親司 ままかりク	岡本 敬 卓星会	羽賀 正弘 ユース・リゲイン	25
2	横山 彰 倉敷化工	高田 浩一 岡山卓愛会	中田 孝博 エイトウェーブ	岡本 研二 卓星会	26
3	定森 琢磨 ままかりク	稲美 謙一 PING-PONG矢掛	山崎 幸博 P愛P		27

4人試合順 : ①a-d(b), ②b-c(a), ③a-c(d), ④b-d(c), ⑤a-b(d), ⑥c-d(a)

3人試合順 : ①b-c(a), ②a-c(b), ③a-b(c)

男子L60（順位決定トーナメント） 25コート



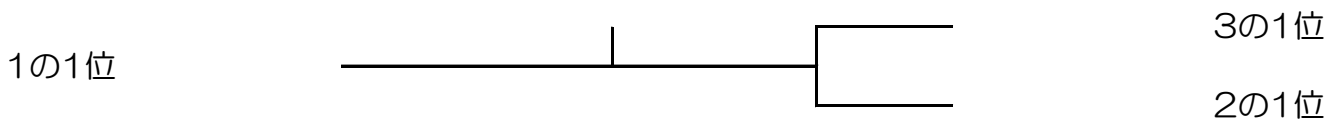
男子H60（順位決定リーグ）

	a	b	c	d	コート
1	小森 康夫 ユース・リゲイン	丸山 公男 教友会	清水 玉和 倉敷化工	磯谷 辰夫 Y.Y LINK	21
2	桐野 博史 倉敷化工	道仙 益幸 岡山卓球ベ	山根 紳護 ユース・リゲイン	中藤千代雄 やつなみク	22
3	岡部 光夫 水島クラブ	横山 正 倉田クラブ	牧野 修 吉備卓心会	岡 真輝雄 ユース・リゲイン	23

4人試合順 : ①a-d(b), ②b-c(a), ③a-c(d), ④b-d(c), ⑤a-b(d), ⑥c-d(a)

3人試合順 : ①b-c(a), ②a-c(b), ③a-b(c)

男子H60（順位決定トーナメント） 21コート

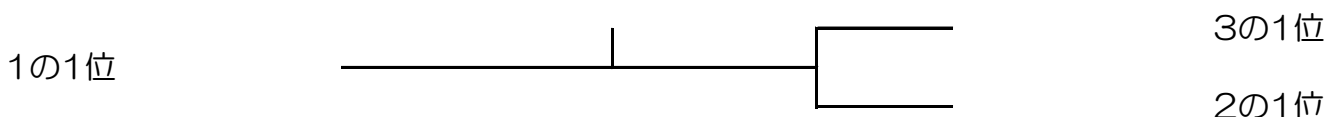


男子70・80（順位決定リーグ）

	a	b	c	d	コート
1	西村 満春 ピンポン備前	新宮 義久 やつなみク	大森 満 倉田クラブ		29
2	石原 勝巳 倉敷卓友会	淵本 年一 P愛P	森下 優 倉田クラブ		30
3	広瀬 雄三 マービーズ	土井 信男 津山倶楽部	藤原孫三郎(80) 玉野ベテラン		31

3人試合順 : ①b-c(a), ②a-c(b), ③a-b(c)

男子70代（順位決定トーナメント） 29コート



※○は得点記入

※試合の順番、審判、コートは変更あり

女子30・40・50 (順位決定リーグ)

	a (50)	b (40)	c (40)		コート
1	中島 優子 山陽クラブ	板野 淑子 team SMASH	下村しずか 安井クラブ		19~20
	d (30)	e (40)	f (50)		
	坂口充津子 岡山親卓会	河野のり子 三菱ケミカルク	藤森 洋子 ゼロ・クラブ		

試合順： ①a-f(c), ②b-e(d), ③c-d(b), ④a-e(f), ⑤b-c(e), ⑥d-f(a)
 ⑦a-d(b), ⑧b-f(d), ⑨c-e(f), ⑩a-c(e), ⑪b-d(a), ⑫e-f(c)
 ⑬a-b(d), ⑭c-f(e), ⑮d-e(a)

女子L60 (順位決定リーグ)

	a	b	c		コート
1	森 珠美 ままかりク	小橋 京子 きしらーく	羽賀 繁子 ユース・リゲイン		28
	d	e			
	川本 文子 山陽クラブ	西倉 圭子 倉敷庄クラブ			

試合順： ①a-f(c), ②b-e(d), ③c-d(b), ④a-e(f), ⑤b-c(e), ⑥d-f(a)
 ⑦a-d(b), ⑧b-f(d), ⑨c-e(f), ⑩a-c(e), ⑪b-d(a), ⑫e-f(c)
 ⑬a-b(d), ⑭c-f(e), ⑮d-e(a)

女子H60・70 (順位決定リーグ)

	a (H60)	b (70)	c (70)		コート
1	右手寿満子 津山倶楽部	本吉由美子 ピンポン備前	小枝 陽子 岡山卓球ベ		32
	d (70)	e (70)			
	峰山 松江 PING-PONG矢掛	上田 暘子 津山倶楽部			

試合順： ①b-e(a), ②c-d(b), ③a-e(c), ④b-c(e), ⑤a-d(b)
 ⑥c-e(d), ⑦a-c(e), ⑧b-d(c), ⑨a-b(d), ⑩d-e(a)

※試合の順番、審判、コートは変更あり