

第 69 回

岡山近府県卓球選手権大会

《 一般の部 》

期日 平成30年4月28日・29日
会場 シ ッ プ ア リ ー ナ 岡 山

主催 岡 山 県 卓 球 協 会
後援 岡 山 県 教 育 委 員 会
(公財)岡山県体育協会
山 陽 新 聞 社

大会次第

1 開 会 式

① 役員選手整列

② 開 会 宣 言 大会委員長 河本 充昭

③ 優 勝 杯 返 還 《前年度優勝者》

一般男子団体 育英クラブ (兵庫) 一般女子団体 日本体育大学 (東京)

男子シングルス 英田 理志 (信号器材) 女子シングルス 木村 光歩 (山陽女子高校)

男子シニアベテラン 西田 忠洋 (チームN・E・O) 女子シニアベテラン 中島 優子 (山陽クラブ)

男子ベテラン 田尻 俊彦 (PING-PONG矢掛) 女子ベテラン 沖山美佐子 (P 愛 P)

④ 開 会 の 辞 大会会長 宮崎 保正

⑤ 祝 辞

⑥ 競 技 上 の 注 意 審 判 長 松浦 一

⑦ 選 手 宣 誓 岡 山 大 学 大岩 純菜

⑧ 選 手 退 場

2 競 技 開 始

3 競 技 終 了

4 閉 会 式

① 役員選手整列

② 成 績 発 表 審 判 長 松浦 一

③ 表 彰

④ 閉 会 の 辞 大会会長 宮崎 保正

⑤ 閉 会 宣 言 大会委員長 河本 充昭

⑥ 解 散

大会役員

名誉会長	岡山県知事	伊原木隆太
名誉副会長	岡山県教育委員会教育長	鍵本芳明
	岡山県卓球協会名誉会長	戸村彰孝
	岡山県卓球協会名誉副会長	吉田隆行
会長	岡山県卓球協会会長	宮崎保正
副会長	岡山県卓球協会副会長	石下義久
	//	平松正
	//	大森広志
	//	瀬田幸人
大会委員長	岡山県卓球協会理事長	河本充昭
大会副委員長	岡山県卓球協会副理事長	福井秀晃
	//	加藤慎一
	//	菅野順司
	//	水野妙子
	//	丸川真一
総務委員長	岡山県卓球協会	上原明恵
総務副委員長	//	住田成穂
審判長	(公財)日本卓球協会公認レフェリー	松浦一
副審判長	(公財)日本卓球協会公認レフェリー	杉本貢
大会委員	西岡修	多田和史
	小藤恵子	木村嘉子
	石原勝己	丸山公男
	藤井篤郎	中島美代子
	中川祥之	榭田利晃
	鶴川明子	水野大一
	福井領	羽賀慎一郎
	奥田良太郎	松岡将志
	大倉良介	大岩純菜
	信原好貴	小西俊光
		松田希代子
		桐野博史
		黒川昇
		川崎幸子
		山崎幸博
		野崎雄一
		岡宣之
		祢屋康介
		柳田愛依

競技上の注意

1. ルールについて
現行の日本卓球ルールを適用する。ただし、タイムアウト制は採用しない。
2. 試合方式について
 - ・ 全試合11本5ゲームズマッチで行う。
 - ・ 団体戦については3点先取法により勝敗を決定する。予選リーグのあと1位のみによる決勝トーナメントを行う。
 - ・ 予選リーグはダブルスを3番で行う。リーグ戦が遅れた場合と決勝トーナメントはシングルスを先に4試合行い、最後にダブルスを行う。1・2番の選手でダブルスを組むことはできない。
 - ・ 一般シングルスはトーナメント方式とする。年代別の個人戦については、予選リーグのあと2位以上により決勝トーナメントを行う。
3. 服装について
団体戦のメンバーは同一のユニフォームとする。ユニフォームが同一でないチームは試合は許可しない。ただし、事情があるときは審判長に申し出ること。
4. ゼッケンについて
ゼッケンは2017年度のものでも可とする。
5. メンバー変更について
原則としてメンバーの変更は認めない。ただし、事情があるときは審判長に申し出ること。
6. ラケット検査について
必要に応じて一般シングルスのみラケット検査を行う。

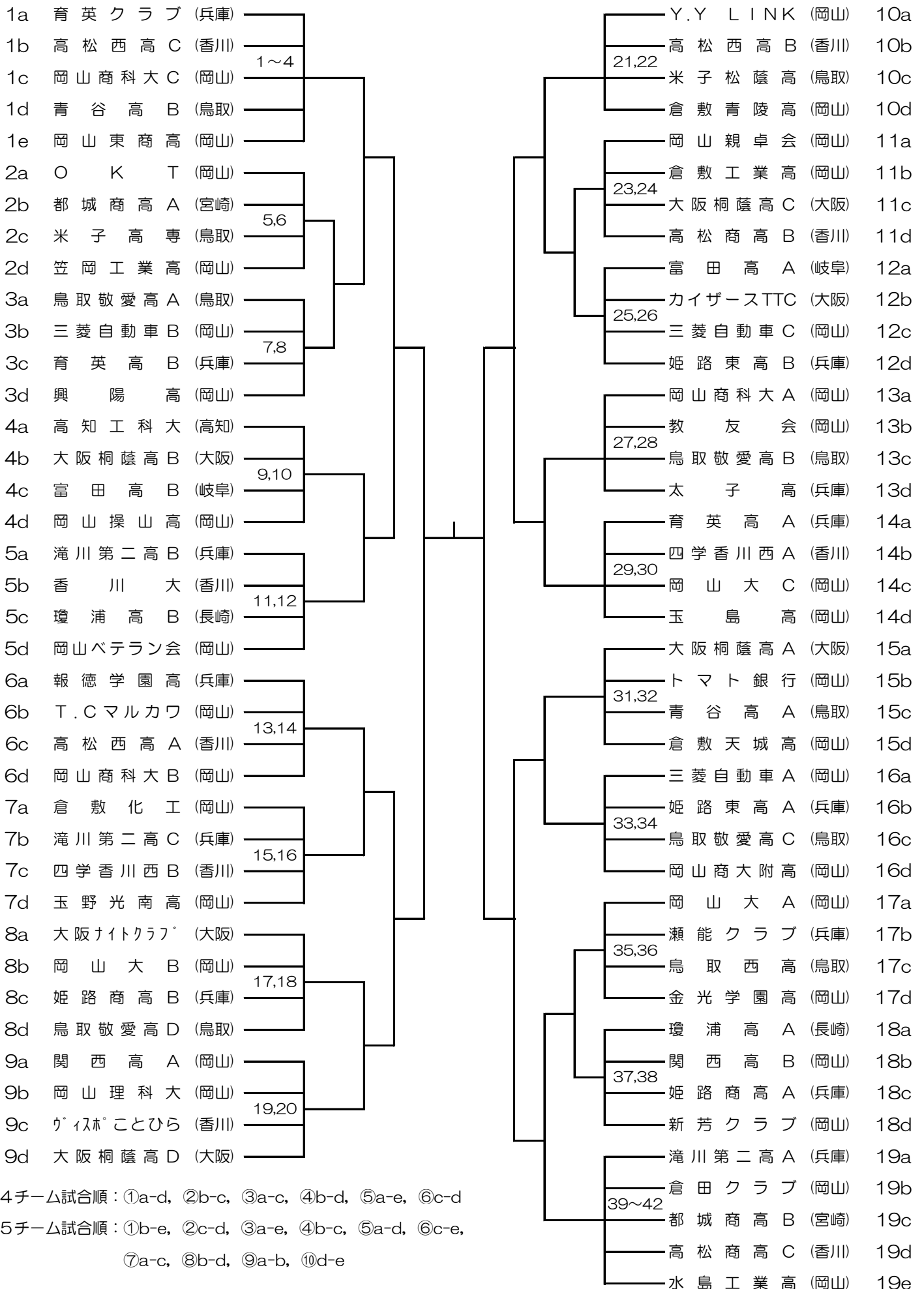
進行上の連絡

1. 試合順序及びコート割について
試合順序及びコート割はプログラムに掲載していますので確認して下さい。なお、コート等の変更もありますので放送に注意して下さい。
2. 審判について
 - ・ 団体戦については、予選リーグ及び決勝トーナメントの第1試合は相互審判とし、それ以降は敗者審判とします。
 - ・ 個人戦については、リーグ戦はリーグ内審判です。トーナメントの第1試合目の審判はプログラムに記載しています。それ以降は敗者審判とします。
3. リーグ責任者について
リーグ責任者はリーグの先頭のチームまたは選手です。
4. 試合結果について
 - ・ 団体戦：リーグの試合結果は交換したオーダー用紙に記入して下さい。3つ巴等もありますのでポイントまで記入するようにして下さい。試合結果は試合ごとに勝者が進行席までオーダー用紙に結果を書いて報告に来て下さい。
 - ・ 個人戦：一般男女は配布するトーナメント表を持って敗者が進行席まで持ってきてください。男女シニアベテラン・ベテランの試合結果は台に配布するリーグ表に記入して下さい。3つ巴等もありますのでポイントまで記入するようにして下さい。リーグ終了後にaの選手が進行席まで持ってきてください。トーナメントの試合結果は敗者が進行席まで報告に来て下さい。
5. 練習試合について
台の状況により、練習試合について連絡しますので放送に注意して下さい。

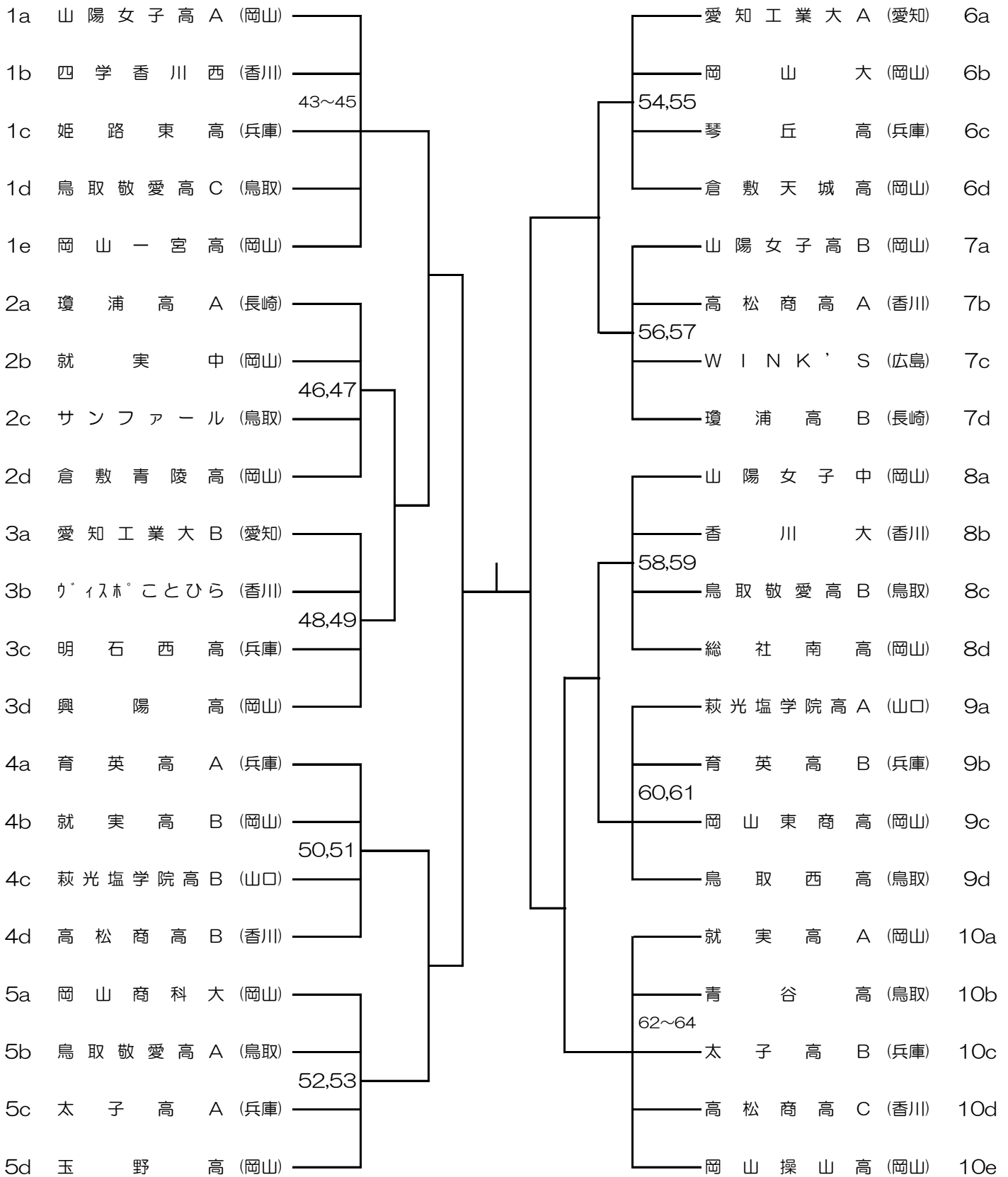
会場使用上の注意

1. 下履き上履きの区別について
下履き上履きの区別を必ずするようにして下さい。状況によっては体育館が使用不可となる場合がありますので必ず守るようにして下さい。
2. 貴重品について
貴重品は自分で管理するようにして下さい。
3. ゴミについて
自分のゴミは自分で持ち帰るようにして下さい。
4. 駐車場について
体育館北側の土の駐車場は役員専用駐車場ですので駐車しないようにして下さい。
5. その他
食事は2階でして下さい。また、1階北側の通路は招待選手・来賓・役員専用通路ですので、立ち入らないようにして下さい。トイレについても東側及び南側を利用下さい。

男子団体



女子団体

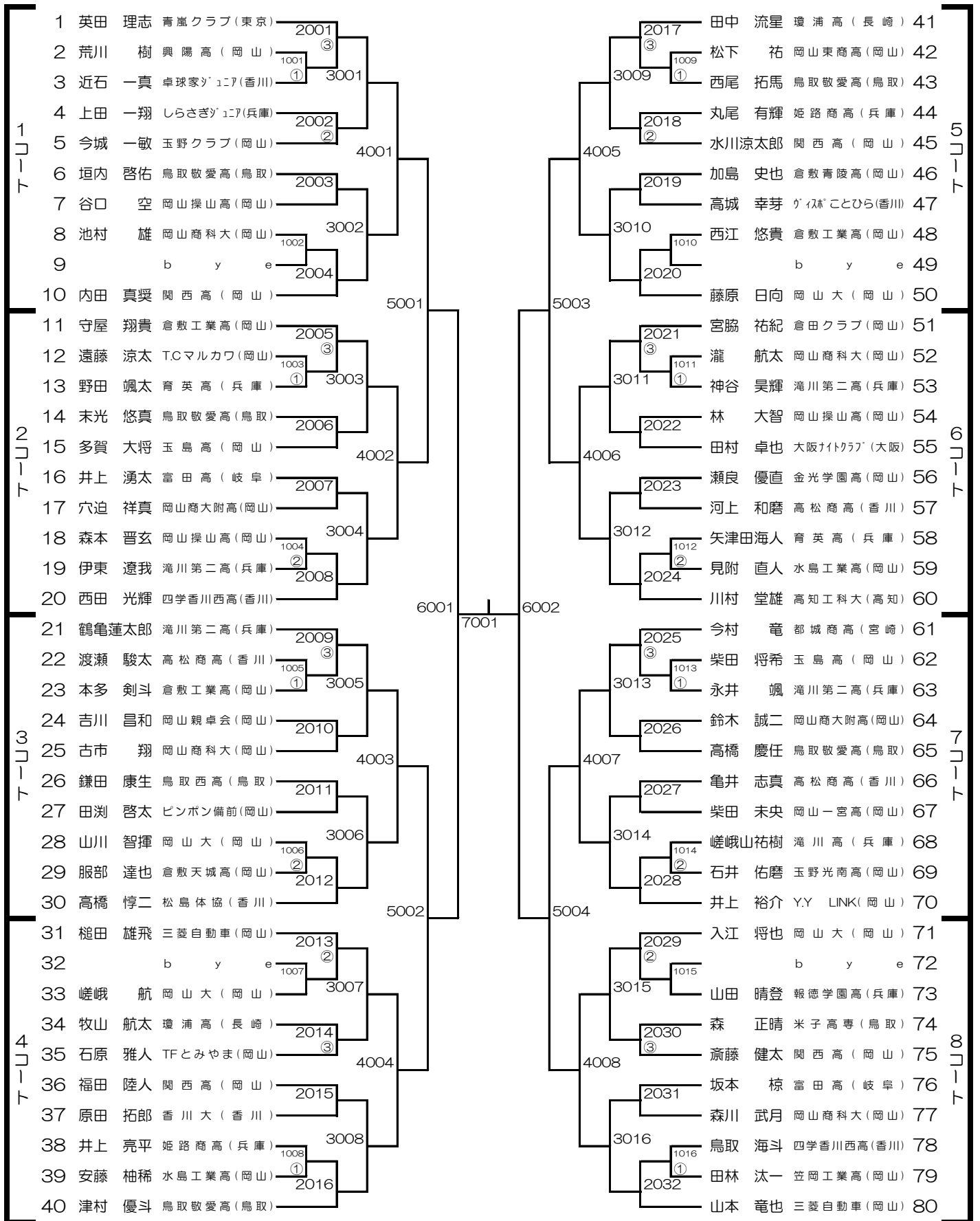


4チーム試合順 : ①a-d, ②b-c, ③a-c, ④b-d, ⑤a-e, ⑥c-d

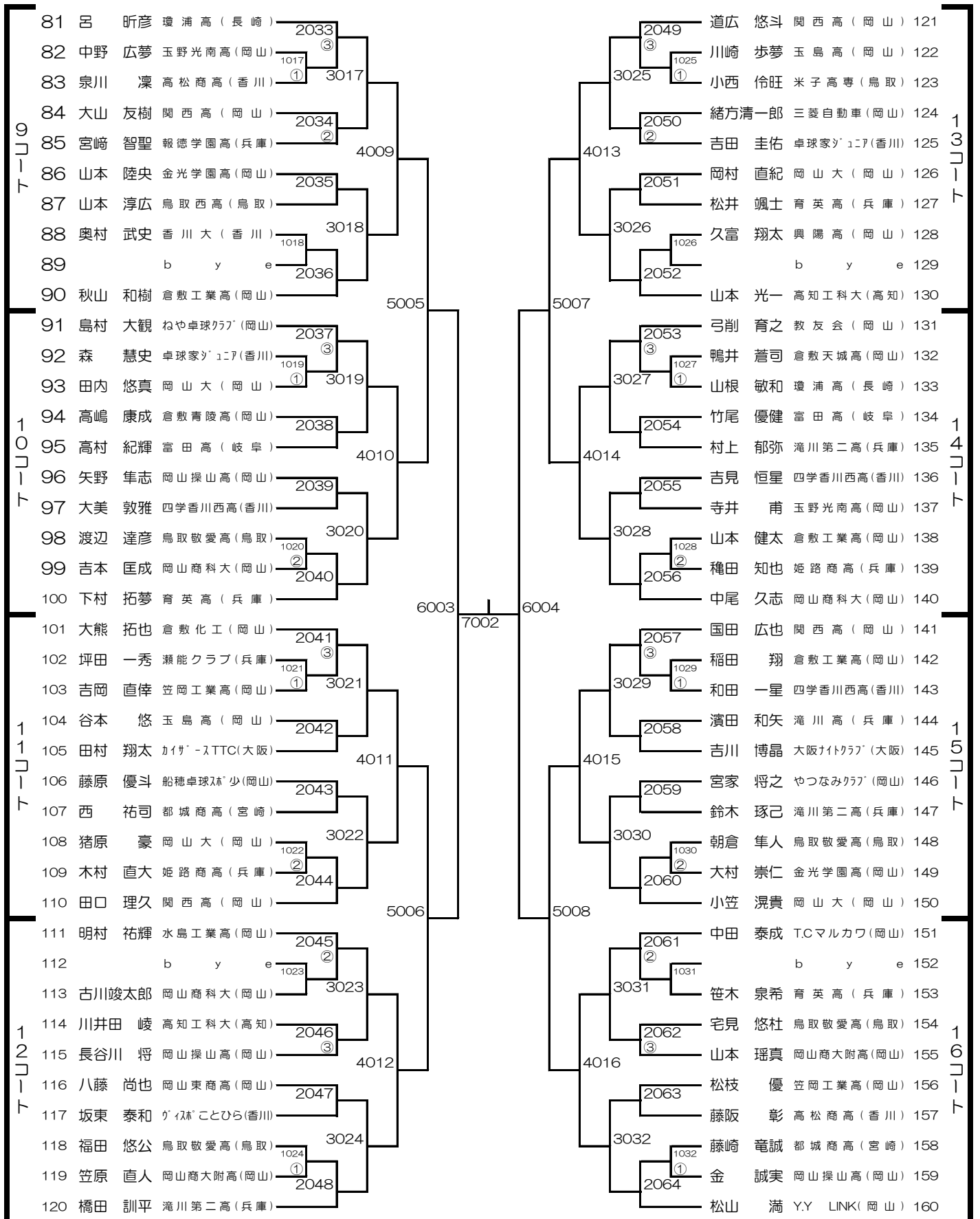
5チーム試合順 : ①b-e, ②c-d, ③a-e, ④b-c, ⑤a-d, ⑥c-e,

⑦a-c, ⑧b-d, ⑨a-b, ⑩d-e

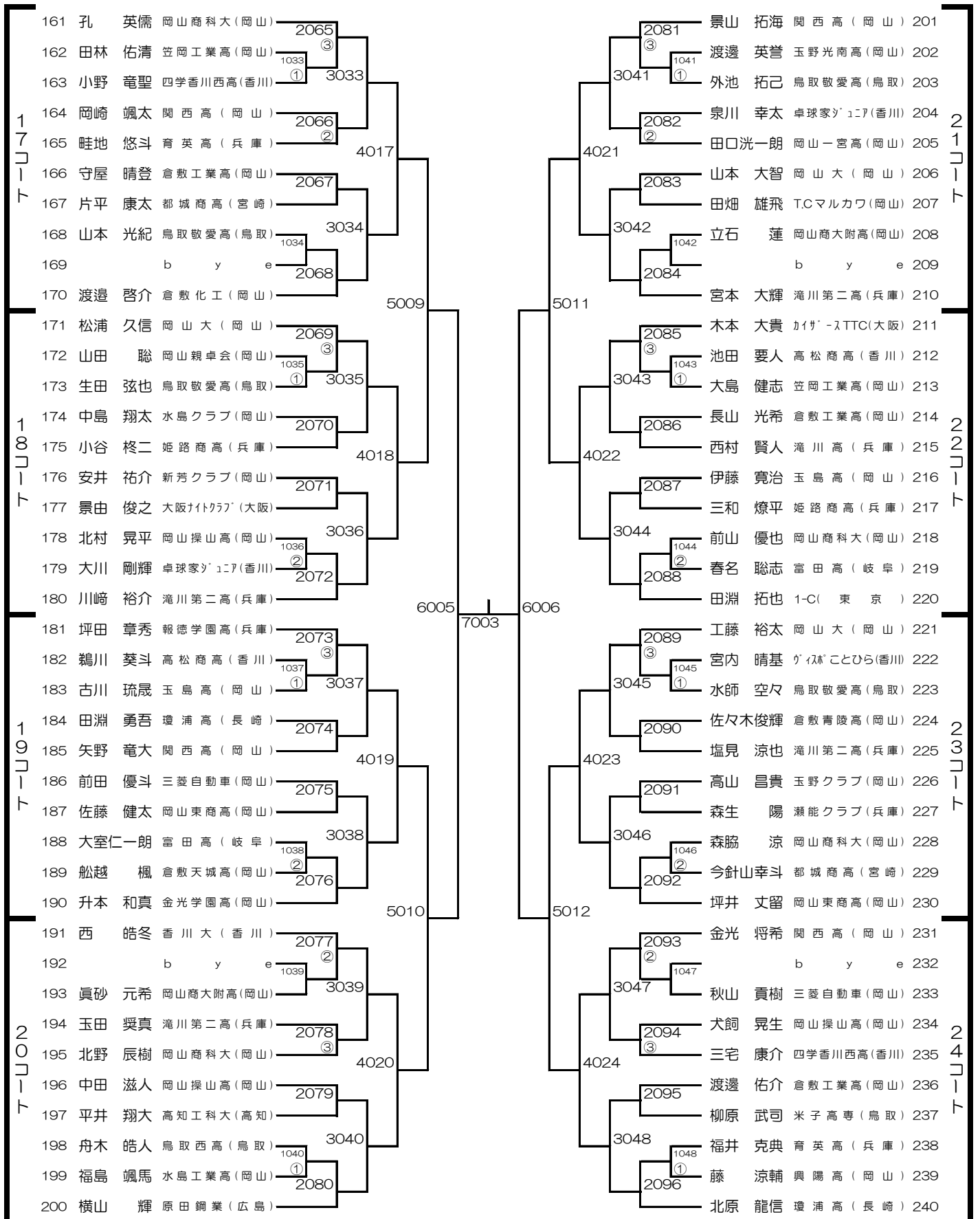
男子シングルス (1)



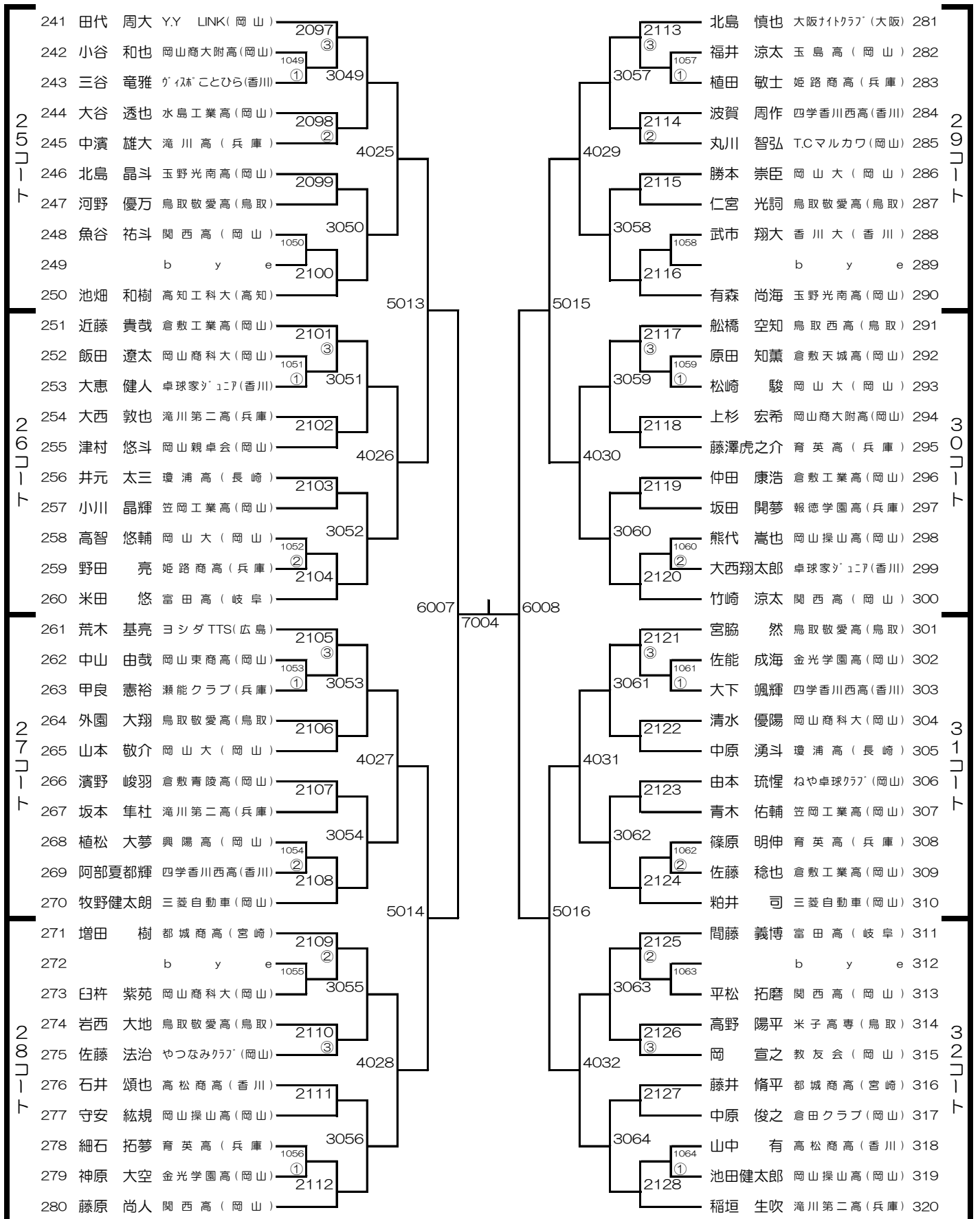
男子シングルス (2)



男子シングルス (3)

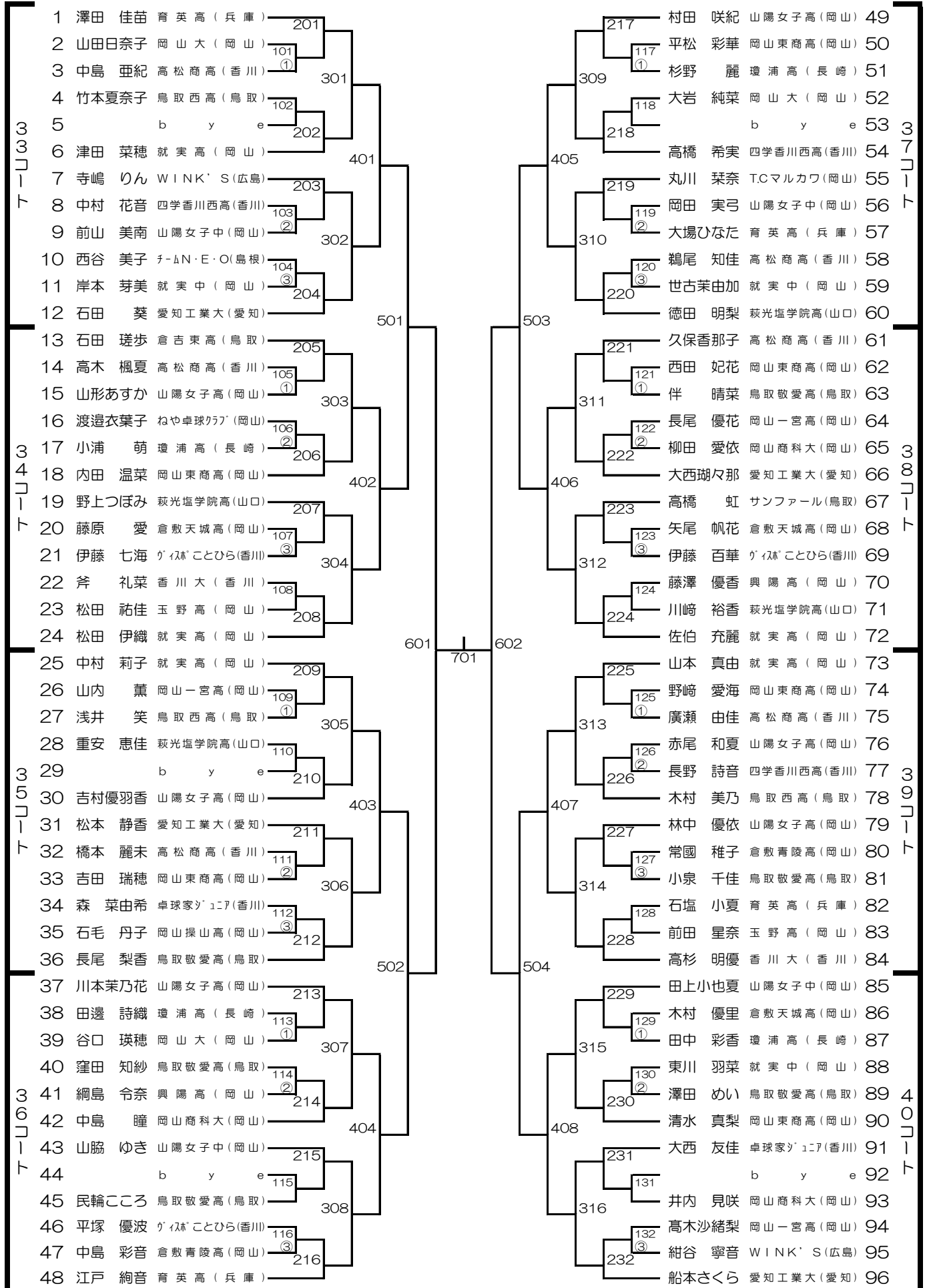


男子シングルス (4)



第69回岡山近府県卓球選手権大会
平成30年4月29日
シブアアリーナ岡山

女子シングルス (1)



第69回岡山近府県卓球選手権大会
平成30年4月29日
シップアリーナ岡山

女子シングルス (2)

4 1 コ ー ト	97	中畑 夏海	愛知工業大(愛知)	233	409	505	603	702	604	508	249	田村 美佳	育英高(兵庫)	145	4 5 コ ー ト			
	98	藤原 陽子	玉野高(岡山)	133							317	250	b y e	149		宮城佳菜子	岡山操山高(岡山)	146
	99	川崎 杏奈	四学香川西高(香川)								134	234	251	小林 瑞季		愛知工業大(愛知)	151	
	100	萩谷 桃子	香川大(香川)								135	318	252	平井 李歩		岡山東商高(岡山)	152	
	101	b y e									136	236	253	星川万梨杏		高松商高(香川)	153	
	102	西江 彩葵	岡山東商高(岡山)								137	237	254	渡邊 里彩		倉敷青陵高(岡山)	154	
	103	吉井 亜紀	就実中(岡山)								138	238	255	青柳 初夏		鳥取敬愛高(鳥取)	155	
	104	木村 麻希	岡山商大附高(岡山)								139	239	256	山本 怜奈		山陽女子高(岡山)	156	
	105	佐野 夏希	鳥取敬愛高(鳥取)								140	240	257	枝廣 愛		就実中(岡山)	157	
	106	大西 華衣	ガイブ*ことひら(香川)								141	241	258	徳間 美咲		岡山大(岡山)	158	
4 2 コ ー ト	107	狩野 琴春	山陽女子中(岡山)		142	242	327	安西 遙果	高松商高(香川)	159	4 6 コ ー ト							
	108	黄 佳怡	瓊浦高(長崎)		143	243	259	重安 七穂	萩光塩学院高(山口)	160								
	109	大槻 愛花	山陽女子高(岡山)		144	244	260	内田 実佑	山陽女子中(岡山)	161								
	110	渡邊 美晴	岡山一宮高(岡山)		145	245	261	吉見有加子	岡山商科大(岡山)	162								
	111	國弘 麻菜	萩光塩学院高(山口)		146	246	262	首藤 希美	WINK'S(広島)	163								
	112	兼富 彩乃	岡山大(岡山)		147	247	263	b y e	164									
	113	田淵真夕子	鳥取西高(鳥取)		148	248	328	津山 未佳	香川大(香川)	165								
	114	阪口陽芽菜	岡山商科大(岡山)		149	249	264	浅野 七海	鳥取敬愛高(鳥取)	166								
	115	寺嶋 里江	WINK'S(広島)		150	250	265	小林美由姫	岡山一宮高(岡山)	167								
	116	原 七穂	倉敷天城高(岡山)		151	251	266	原田 季佳	山陽女子高(岡山)	168								
4 3 コ ー ト	117	若林 初佳	高松商高(香川)		152	252	267	木原 舞	青翔開智高(鳥取)	169	4 7 コ ー ト							
	118	秋庭 令奈	鳥取敬愛高(鳥取)		153	253	268	二神亜祐実	岡山大(岡山)	170								
	119	明樂 紀倉	倉敷青陵高(岡山)		154	254	269	公文 唯	高松商高(香川)	171								
	120	寺坂 美優	就実高(岡山)		155	255	270	山内 愛未	育英高(兵庫)	172								
	121	末貞 陽和	山陽女子高(岡山)		156	256	271	藤原 美月	倉敷天城高(岡山)	173								
	122	福田 祥子	育英高(兵庫)		157	257	272	細川 星	愛知工業大(愛知)	174								
	123	岡田 侑奈	岡山東商高(岡山)		158	258	273	高橋 奈未	山陽女子中(岡山)	175								
	124	藤森 結衣	就実高(岡山)		159	259	274	武智 愛未	三菱カミクラフ(岡山)	176								
	125	b y e			160	260	275	中村 羽衣	瓊浦高(長崎)	177								
	126	木村 光里	高松商高(香川)		161	261	276	石井 春朱	卓球家ユニア(香川)	178								
4 4 コ ー ト	127	上田 真実	愛知工業大(愛知)		162	262	277	高村 夏未	萩光塩学院高(山口)	179	4 8 コ ー ト							
	128	内海 朱音	鳥取敬愛高(鳥取)		163	263	278	福永 加奈	岡山商科大(岡山)	180								
	129	小山 亜弓	岡山一宮高(岡山)		164	264	279	宮脇心子和	サンファール(鳥取)	181								
	130	三谷 愛姫	ガイブ*ことひら(香川)		165	265	280	高木 胡桃	萩光塩学院高(山口)	182								
	131	遠藤 晴香	山陽女子中(岡山)		166	266	281	中川理咲子	興陽高(岡山)	183								
	132	柳内 碧	育英高(兵庫)		167	267	282	安藤 愛花	ガイブ*ことひら(香川)	184								
	133	三谷 紗蘭	四学香川西高(香川)		168	268	283	大橋美未加	玉野高(岡山)	185								
	134	面手 凛	T.Cマルカワ(岡山)		169	269	284	萩原 怜奈	安井クラブ(岡山)	186								
	135	小野 光理	卓球家ユニア(香川)		170	270	285	小原くるみ	就実高(岡山)	187								
	136	後藤 里沙	瓊浦高(長崎)		171	271	286	b y e	188									
4 4 コ ー ト	137	藤井 美玖	岡山東商高(岡山)		172	272	287	井関 未来	四学香川西高(香川)	189	4 8 コ ー ト							
	138	田吹 怜唯	山陽女子中(岡山)		173	273	288	今村嘉那子	鳥取西高(鳥取)	190								
	139	丸山 日菜	高松商高(香川)		174	274	289	山口菜芽美	岡山東商高(岡山)	191								
	140	b y e			175	275	290	真鍋 雅	山陽女子高(岡山)	192								
	141	世古莉衣香	鳥取敬愛高(鳥取)		176	276												
	142	武石 友美	萩光塩学院高(山口)		177	277												
	143	工藤 知与	興陽高(岡山)		178	278												
	144	鶴岡 菜月	就実高(岡山)		179	279												

男子シニアベテラン

予選リーグ

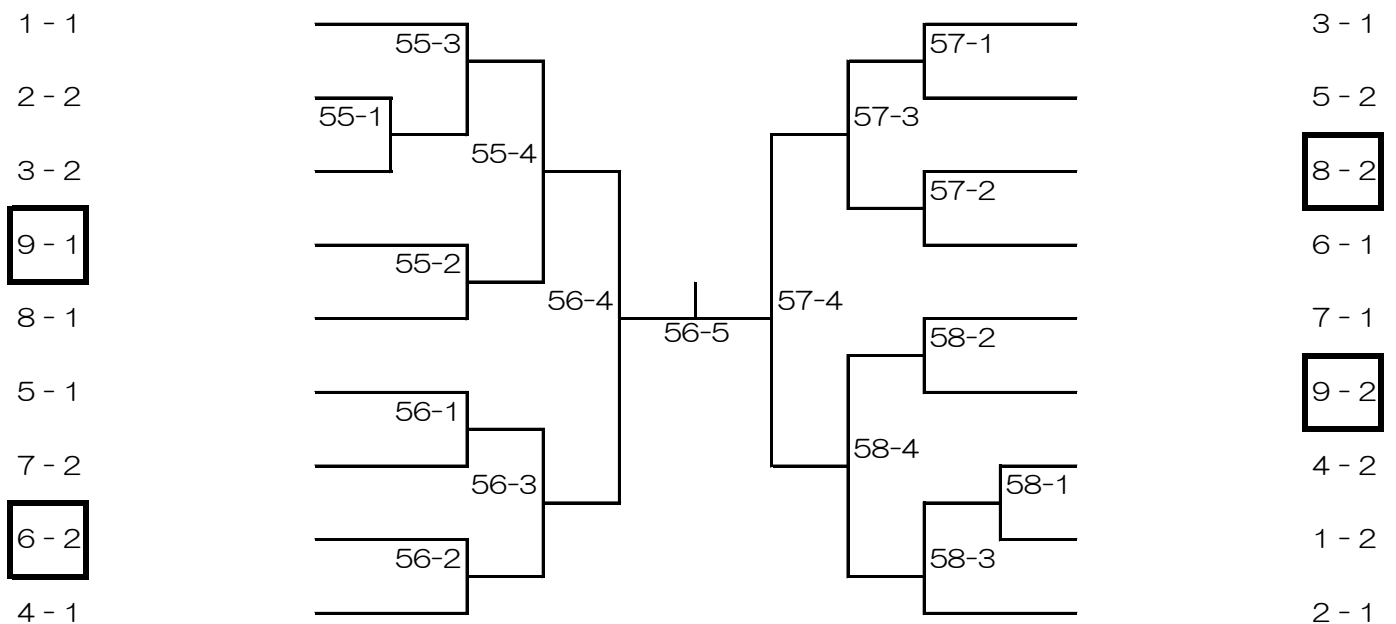
コート	番号	a	b	c	d
53	1	西田 忠洋 チームN・E・O(島根)	加藤 慎一 岡山親卓会	池上 貴紀 三菱自動車	船橋 俊弘 高島クラブ
54 ①	2	枝広 一志 関西クラブ	山野井一喜 岡山親卓会	犬飼 茂樹 ユース・リゲイン	藤井 隆文 PING-PONG矢掛
54 ②	3	木山 健一 玉野クラブ	竹房 忠雄 卓星会	岡田 直 ユース・リゲイン	桑原 哲也 新芳クラブ
55	4	大槻 満 西京味噌いかる(京都)	福井 秀晃 三菱自動車	増田 正俊 玉野クラブ	青木 啓文 PING-PONG矢掛
56 ①	5	浜瀬 充弘 岡山親卓会	川口 健治 三菱自動車	坂手 正毅 ユース・リゲイン	木原 順一 Enjoy(鳥取)
56 ②	6	駒田 明寿 シグナル(兵庫)	渡辺 均 倉敷TTC	森安 弘之 吉備卓心会	村上 雅之 化繊ノズル
57	7	山崎 桂司 岡山親卓会	吉松 慎治 ユース・リゲイン	山脇 和彦 玉野クラブ	柳澤 良弘 高島クラブ
58 ①	8	石川 彰彦 岡山親卓会	羽場 誠 関西クラブ	立花 尚人 倉田クラブ	岡田 伸二 PING-PONG矢掛
58 ②	9	荻野 裕典 シグナル(兵庫)	住田 成穂 教友会	入江 忠明 三菱自動車	

4人試合順：①a-d(b),②b-c(a),③a-c(d),④b-d(c),⑤a-b(d),⑥c-d(a)

3人試合順：①b-c(a),②a-c(b),③a-b(c) ※ () 内は審判

※リーグの上位2名が決勝トーナメントへ進出

決勝トーナメント



※□は第1試合目の審判、2試合目以降は敗者審判

男子ベテラン

予選リーグ

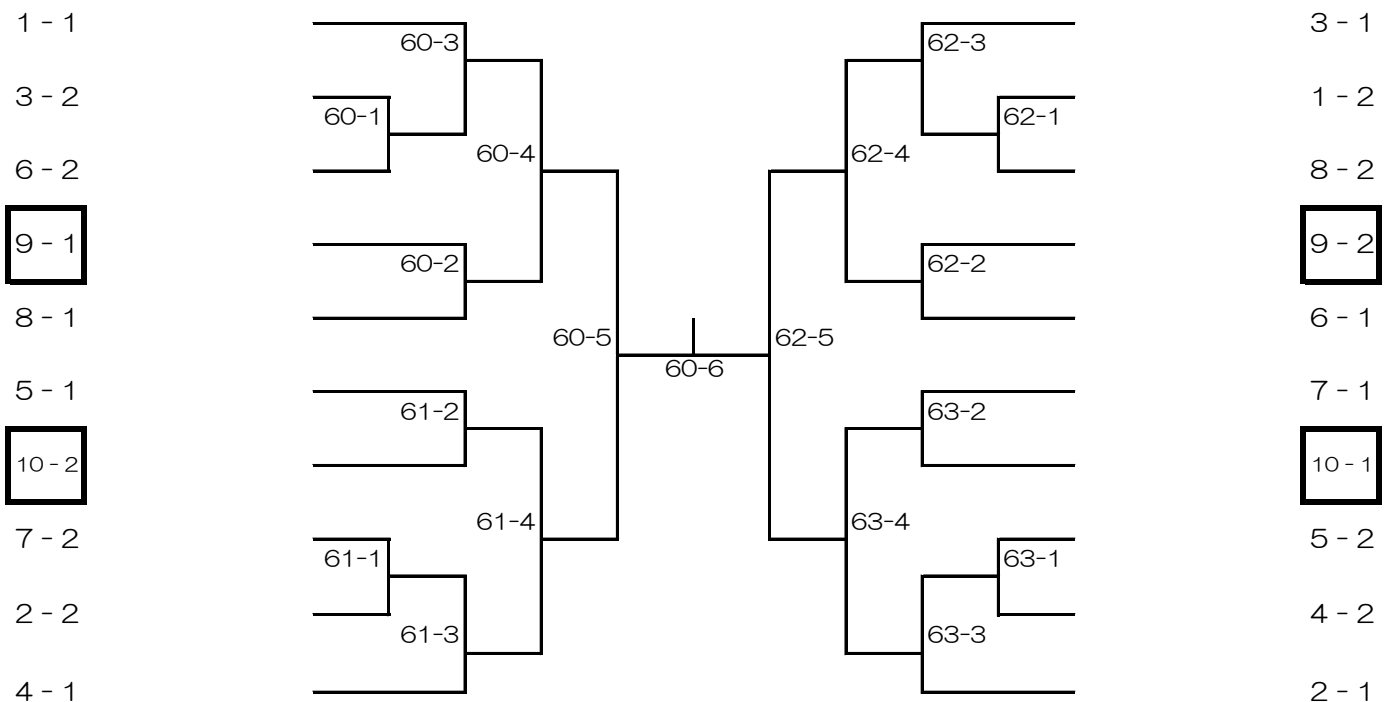
コート	番号	a	b	c	d
59 ①	1	田尻 俊彦 PING-PONG矢掛	山崎 幸博 P愛P	岡 真輝雄 ユース・リゲイン	岡本 敬 卓星会
59 ②	2	小松 繁 城東クラブ(兵庫)	新宮 義久 やつなみクラブ	道仙 益幸 岡山ベテラン会	出川 祝雄 PING-PONG矢掛
60 ①	3	高田 浩一 岡山卓愛会	石野 鉄児 ユース・リゲイン	中田 孝博 エイトウエーブ	森谷 行利 関西クラブ
60 ②	4	清水 玉和 倉敷化工	平松 正 教友会	佐藤 敏夫 PING-PONG矢掛	土井 信男 津山倶楽部
61	5	松谷 勝 Enjoy(鳥取)	荻野 穰治 ユース・リゲイン	相原 親司 ままかりクラブ	谷井 由明 PING-PONG矢掛
62	6	山根 紳護 ユース・リゲイン	古屋 和昭 P愛P	稲美 謙一 PING-PONG矢掛	有松 謙 総社カルチャー
63 ①	7	横山 彰 倉敷化工	小森 康夫 ユース・リゲイン	安食 嘉夫 チームN・E・O(島根)	磯谷 辰夫 Y.Y LINK
63 ②	8	横山 正 倉田クラブ	柘田 利晃 seibi,perfect,energy	新開 健一 ユース・リゲイン	乙倉 文典 岡山親卓会
64 ①	9	定森 琢磨 ままかりクラブ	桐野 博史 倉敷化工	羽賀 正弘 ユース・リゲイン	長田 俊一 玉野ベテラン会
64 ②	10	大垣 道夫 ユース・リゲイン	高橋 英治 三島ウイングス(愛媛)	山室 芳行 PING-PONG矢掛	信岡 秀行 岡山親卓会

4人試合順：①a-d(b),②b-c(a),③a-c(d),④b-d(c),⑤a-b(d),⑥c-d(a)

3人試合順：①b-c(a),②a-c(b),③a-b(c) ※ () 内は審判

※リーグの上位2名が決勝トーナメントへ進出

決勝トーナメント



※口は第1試合目の審判、2試合目以降は敗者審判

女子シニアベテラン

予選リーグ

コート	番号	a	b	c	d	e
49	1	中島 優子 山陽クラブ	岡 千与美 ユース・リゲイン	定金みゆき 水島クラブ	大橋 昌子 津山倶楽部	藤原香奈美 チームN・E・O(島根)
50	2	高橋 優子 サンファール(鳥取)	鶴川 明子 高島クラブ	藤森 洋子 ゼロ・クラブ	横山 雪美 ユース・リゲイン	

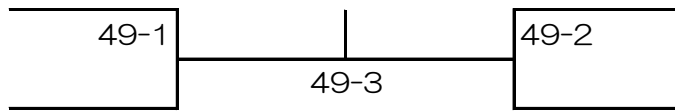
5人試合順 : ①b-e, ②c-d, ③a-e, ④b-c, ⑤a-d, ⑥c-e,

⑦a-c, ⑧b-d, ⑨a-b, ⑩d-e

4人試合順 : ①a-d, ②b-c, ③a-c, ④b-d, ⑤a-e, ⑥c-d

決勝トーナメント

1-1



2-2

1-2

2-1

女子ベテラン

予選リーグ

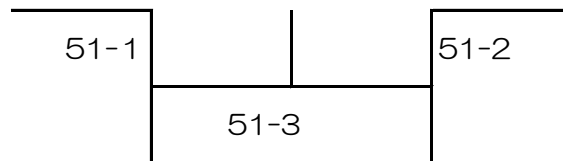
コート	番号	a	b	c	d	e	f
51	1	沖山美佐子 P愛P	峰山 松江 PING-PONG矢掛	右手寿満子 津山倶楽部	西林 道枝 倉敷庄クラブ	原 博子 ラッキーズ	石井 綾女 ゼロ・クラブ
52	2	羽賀 繁子 ユース・リゲイン	西倉 圭子 倉敷庄クラブ	門 えみ子 岡山ベテラン会	松谷 建江 Enjoy(鳥取)	中本 利子 ゼロ・クラブ	

6人試合順： ①a-f(c), ②b-e(d), ③c-d(b), ④a-e(f), ⑤b-c(e), ⑥d-f(a)
 ⑦a-d(b), ⑧b-f(d), ⑨c-e(f), ⑩a-c(e), ⑪b-d(a), ⑫e-f(c)
 ⑬a-b(d), ⑭c-f(e), ⑮d-e(a)

5人試合順： ①b-e(a), ②c-d(b), ③a-e(c), ④b-c(e), ⑤a-d(b)
 ⑥c-e(d), ⑦a-c(e), ⑧b-d(c), ⑨a-b(d), ⑩d-e(a)

決勝トーナメント

1-1



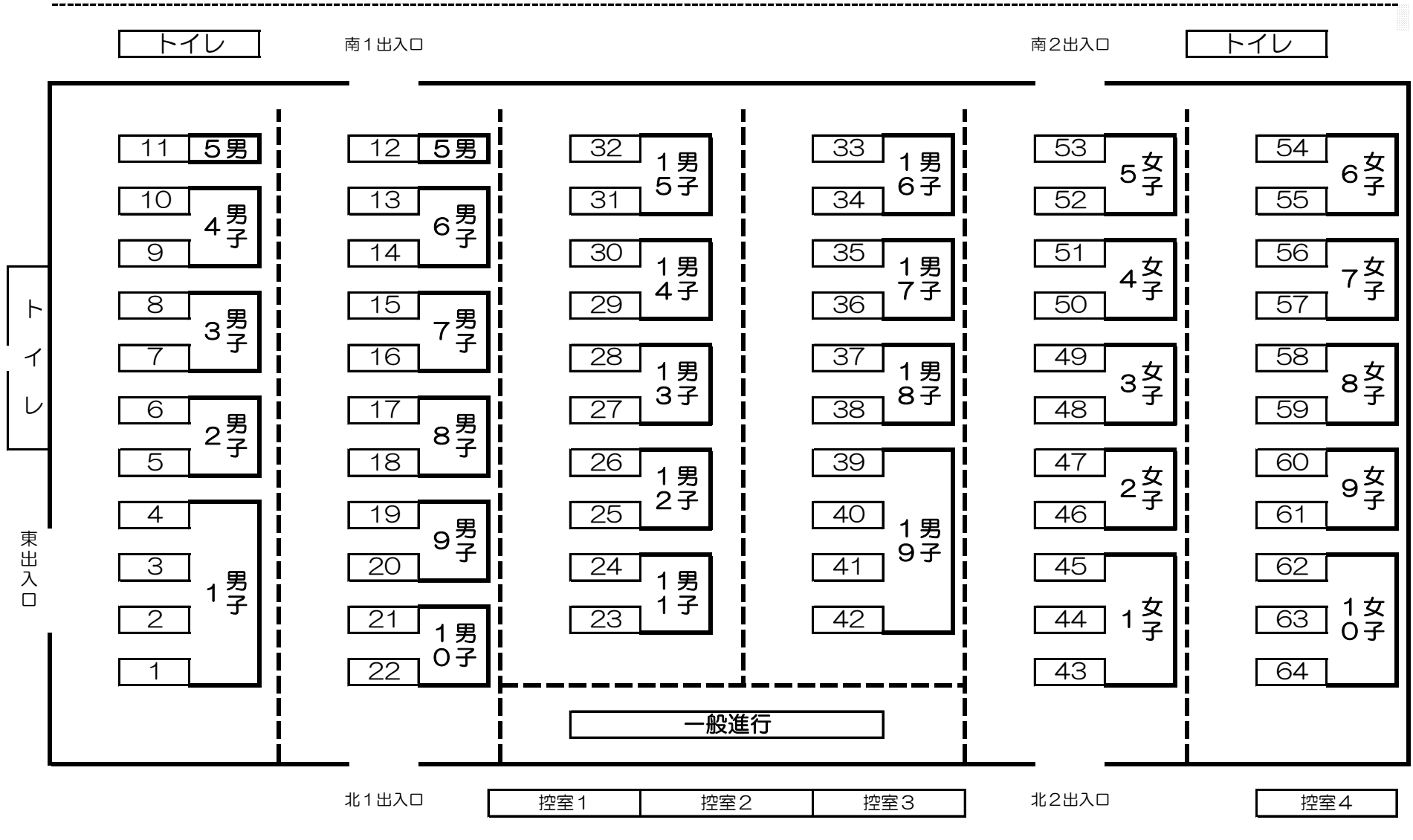
1-2

2-2

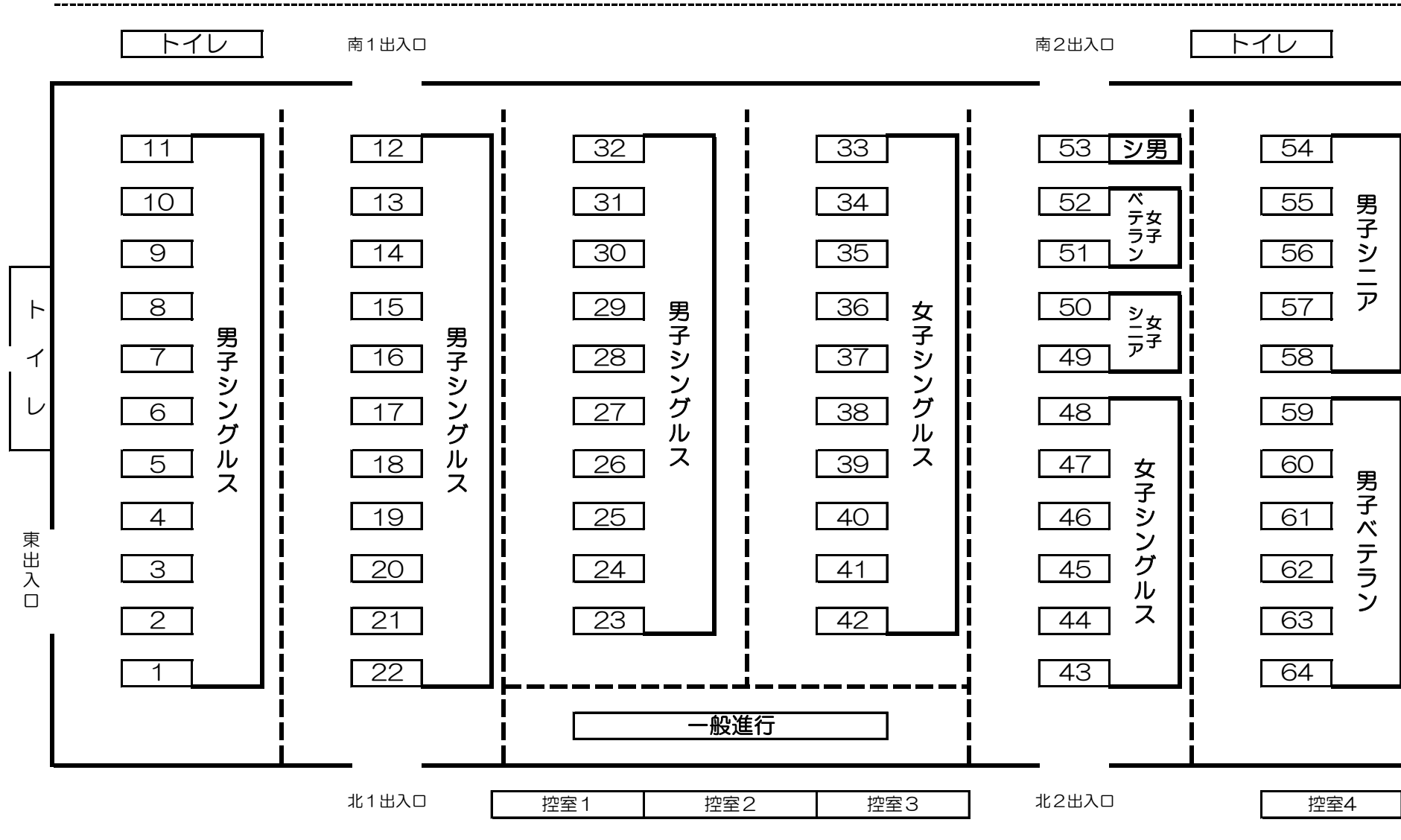
2-1

※口は第1試合目の審判、2試合目以降は敗者審判

ジップアリーナ岡山 配置図 (4/28団体戦)



ジップアリーナ岡山 配置図 (4/29個人戦)



栄光のあと（一般）

回	年	男子団体	女子団体	一般男子シングルス	一般女子シングルス	男子シニアベテラン	女子シニアベテラン	男子ベテラン	女子ベテラン
26	S50	岡山卓友会	山陽女子高校	笠井（岡山卓友会）	峠元（岡山卓友会）				
27	51	岡山大学	山陽女子高校	大津（大倉工業）	萩原（山陽女子高校）				
28	52	倉敷化工	山陽女子高校	新谷（朝日フレッド）	西山（山陽女子高校）				
29	53	近畿大学	山陽女子高校	高橋（近畿大学）	西崎（天満屋）				
30	54	近畿大学	就実高校	高橋（三菱自工水島）	藤原（就実高校）				
31	55	中京大学	中京大学	中ノ瀬（中京大学）	梅田（中京大学）				
32	56	近畿大学	近畿大学	宮崎（近畿大学）	竹本（近畿大学）				
33	57	日本楽器	近畿大学	笠原（日本楽器）	勝（日本楽器）				
34	58	中央大学	日本楽器	萩原（中央大学）	勝（日本楽器）				
35	59	中央大学	山陽クラブ	萩原（中央大学）	萩原（山陽クラブ）				
36	60	近畿大学	中央大学	萩原（中央大学）	小泉（中央大学）				
37	61	岡山教友会	就実高校	村上（川鉄千葉）	榎（就実高校）				
38	62	岡山教友会	山陽女子高校	村上（川鉄千葉）	遠藤（就実高校）				
39	63	河内クラブ	就実高校	萩原（教友会）	前田（山陽女子高校）				
40	H元	教友会	就実高校	山本（東京シチズン）	高野（就実高校）				
41	2	教友会	就実高校	萩原（教友会）	道広（就実高校）				
42	3	近畿大学	山陽女子高校	萩原（教友会）	遠藤（山陽女子高校）				
43	4	近畿大学	健勝苑松山	西村（健勝苑京都）	高草（山陽女子高校）				
44	5	健勝苑京都	日本生命	萩原（教友会）	高草（山陽女子高校）				
45	6	尽誠学園高校	日本生命	程（尽誠学園高校）	高草（日本生命）				
46	7	教友会	日本生命	萩原（教友会）	坂田（日本生命）				
47	8	教友会	日本生命	大森（玉野光南高校）	王（日本生命）				
48	9	玉野光南高校	松下電器	萩原（教友会）	坂田（日本生命）				
49	10	玉野光南高校	就実高校	萩原（教友会）	石橋（山陽女子高校）				
50	11	関西高校	就実高校	新宮（原田鋼業）	井口（就実高校）				

